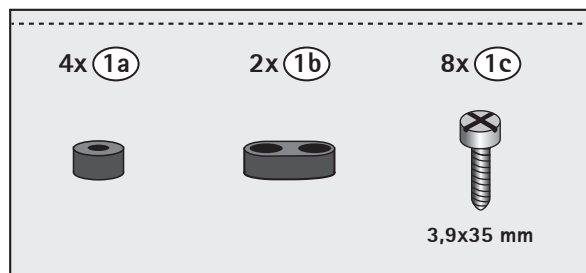
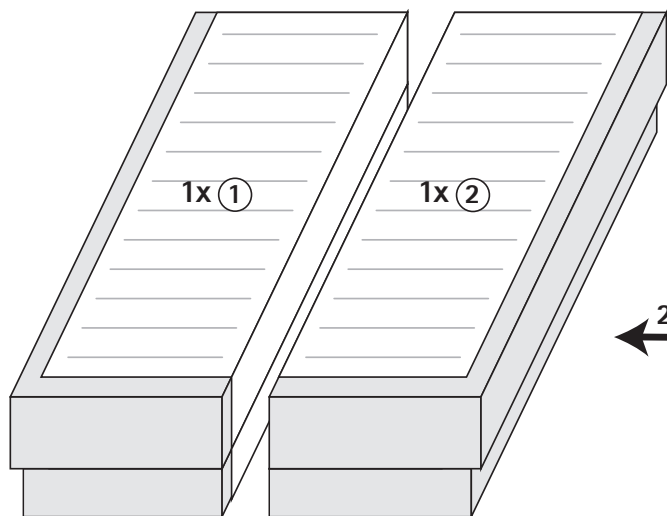
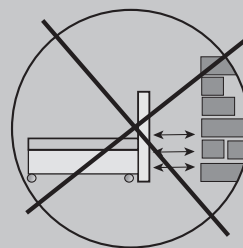
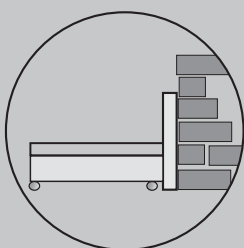
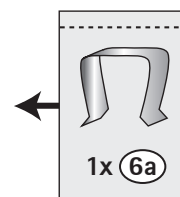
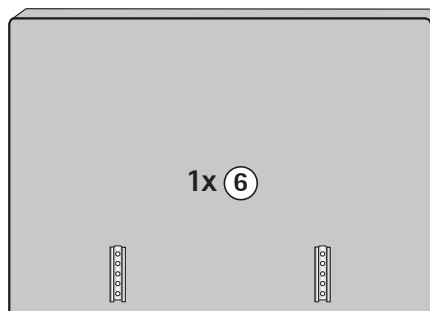
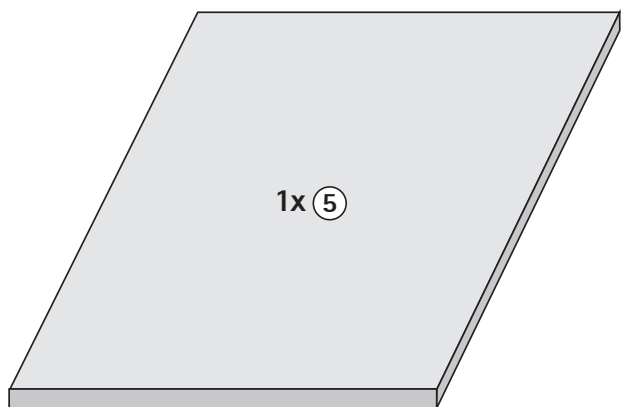
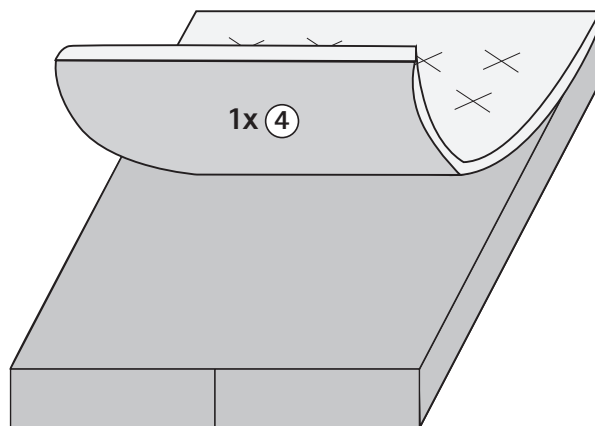
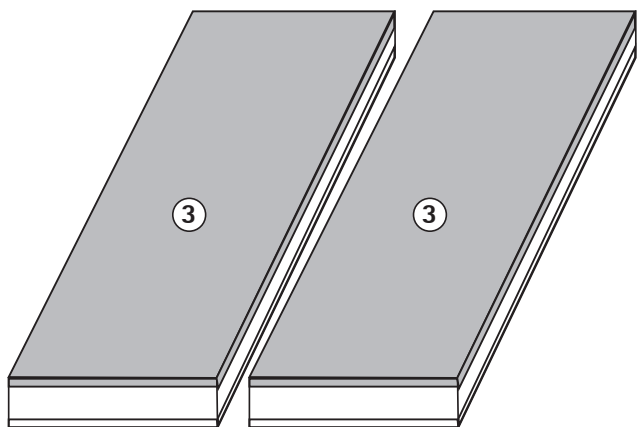
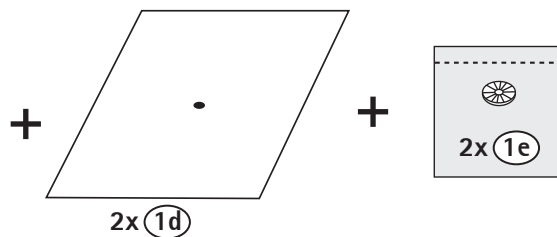


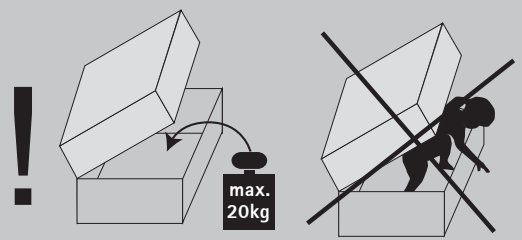
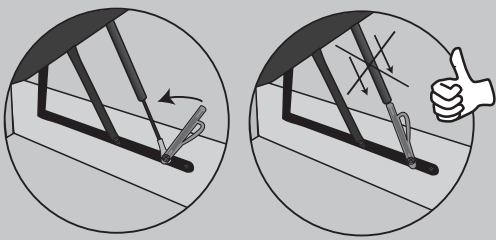


# BOXSPRING-SET

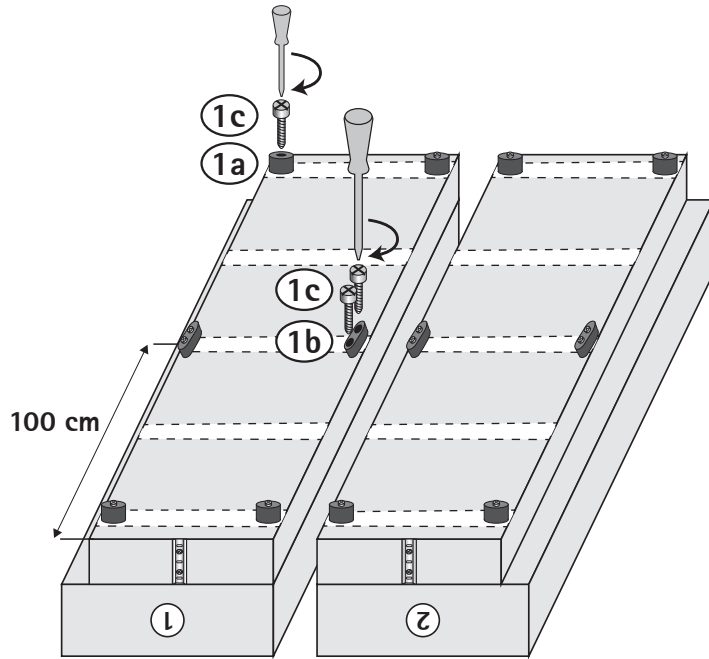


← 2x:

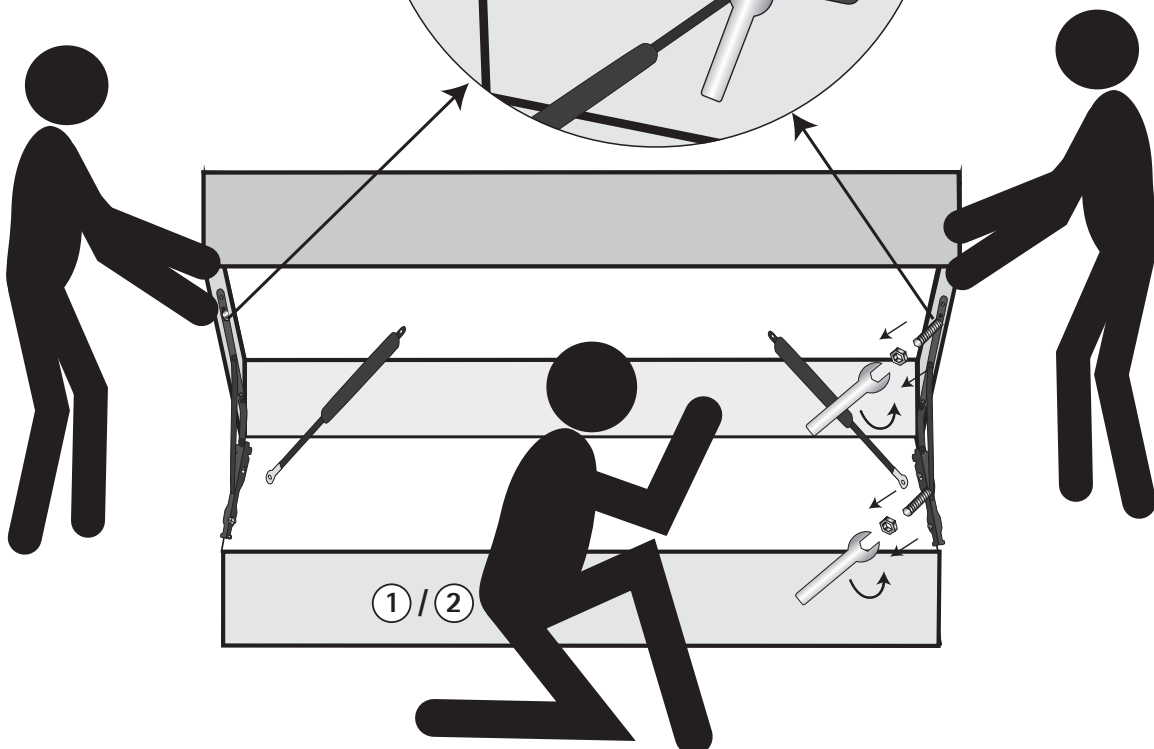
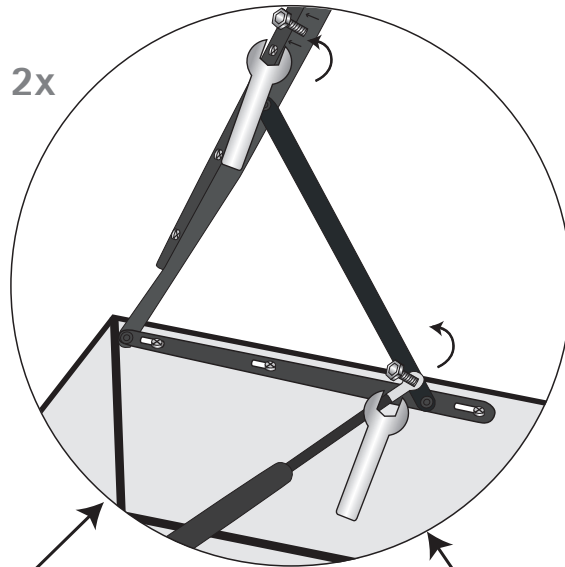




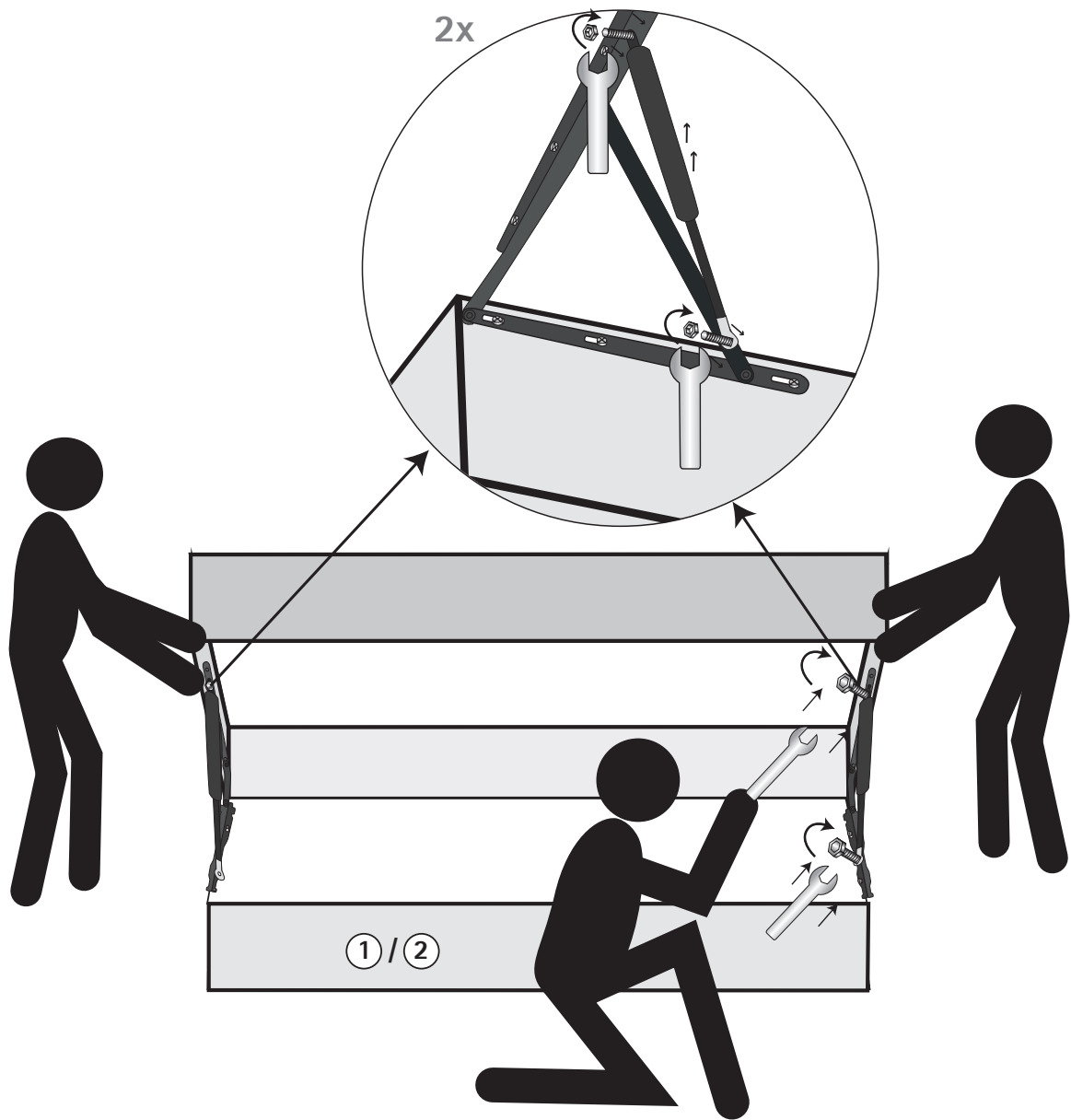
1.



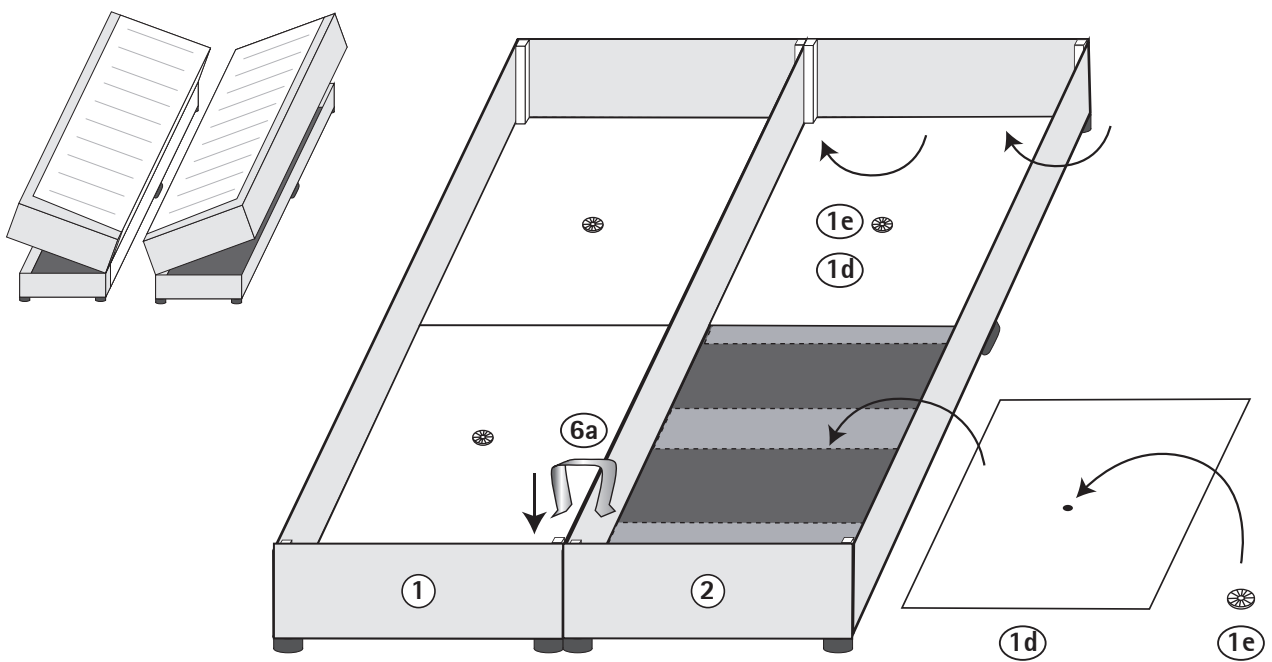
2. a.



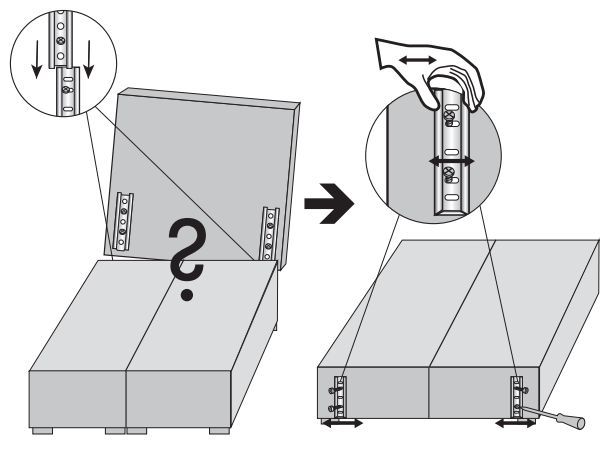
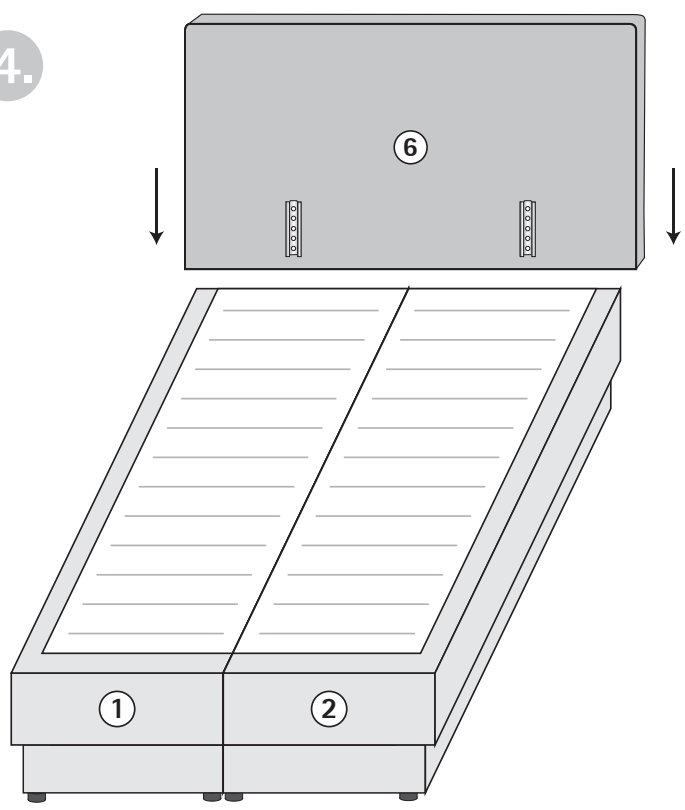
2. b.



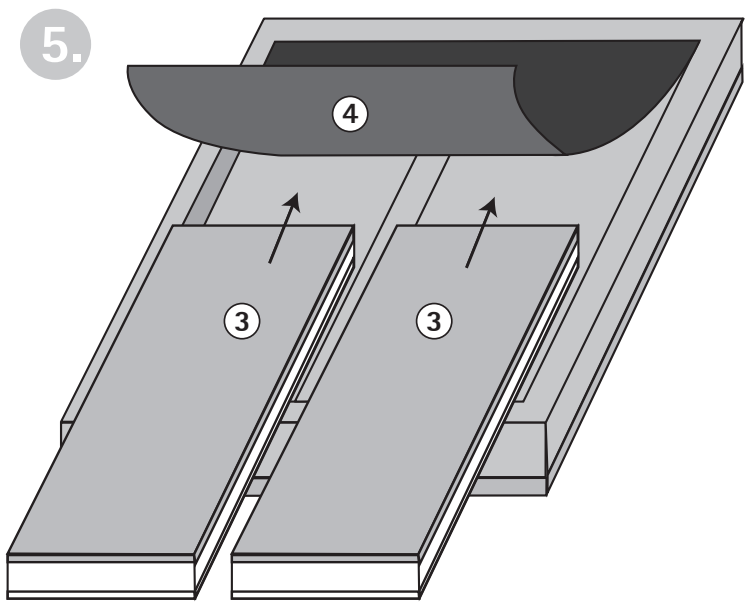
3.



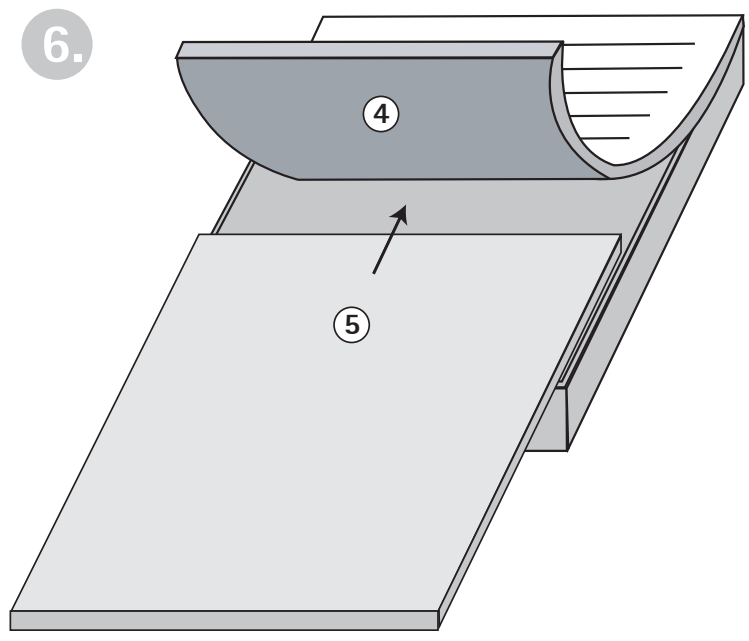
4.



5.



6.



7.

