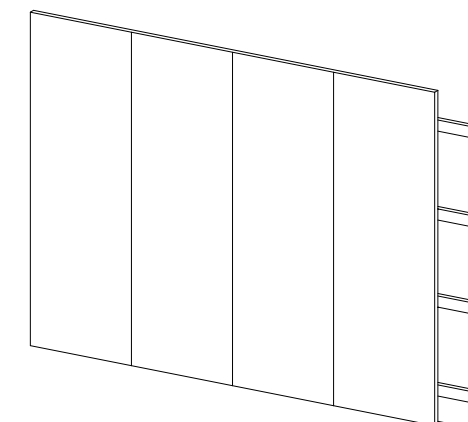
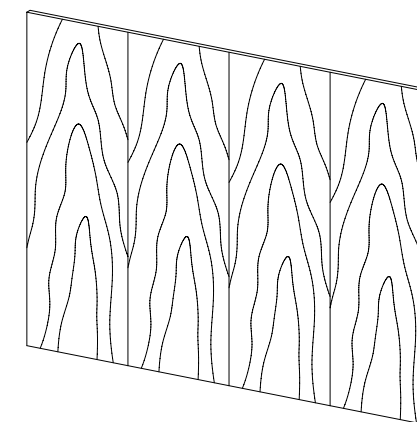
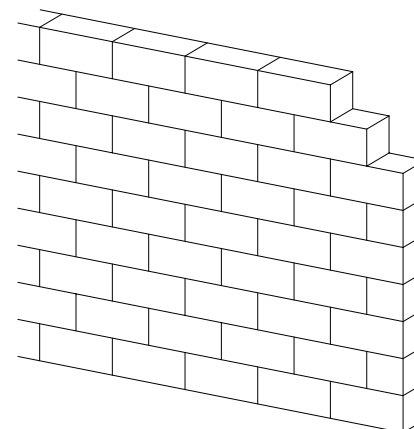
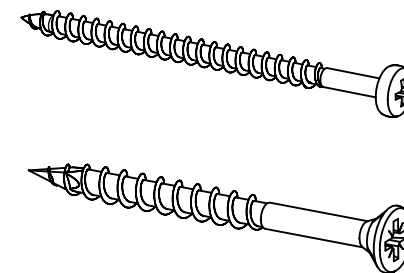
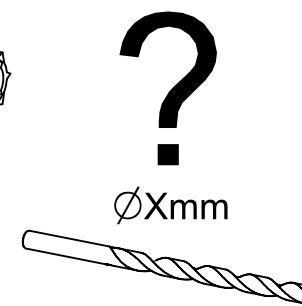
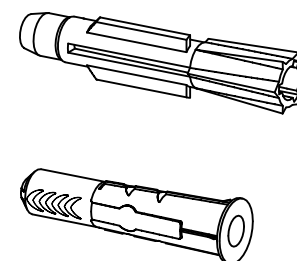
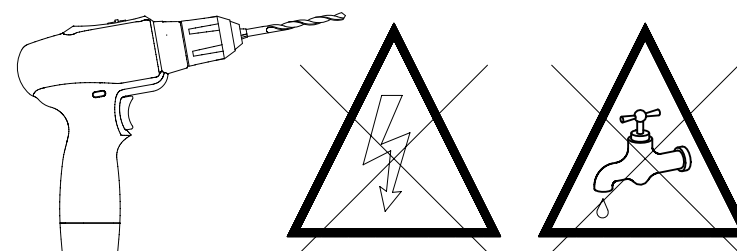
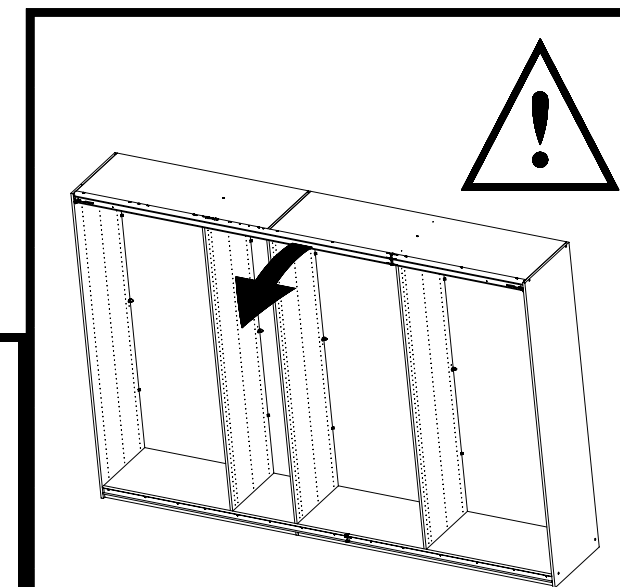
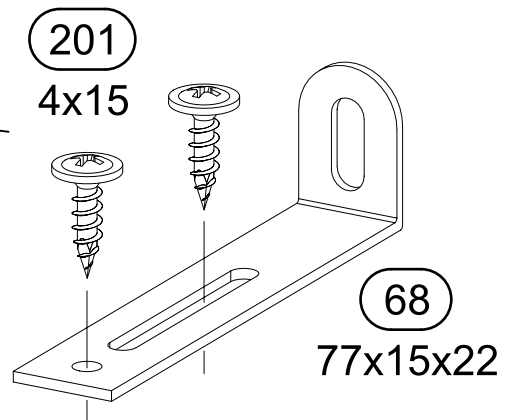
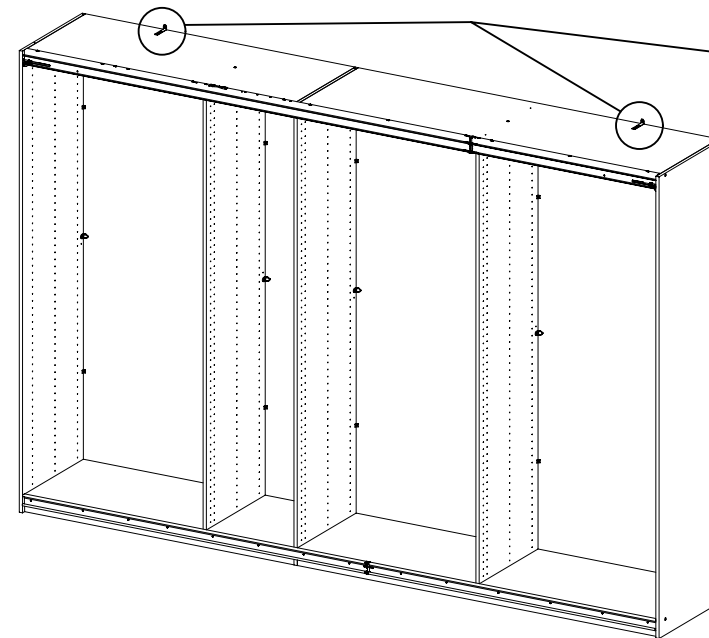
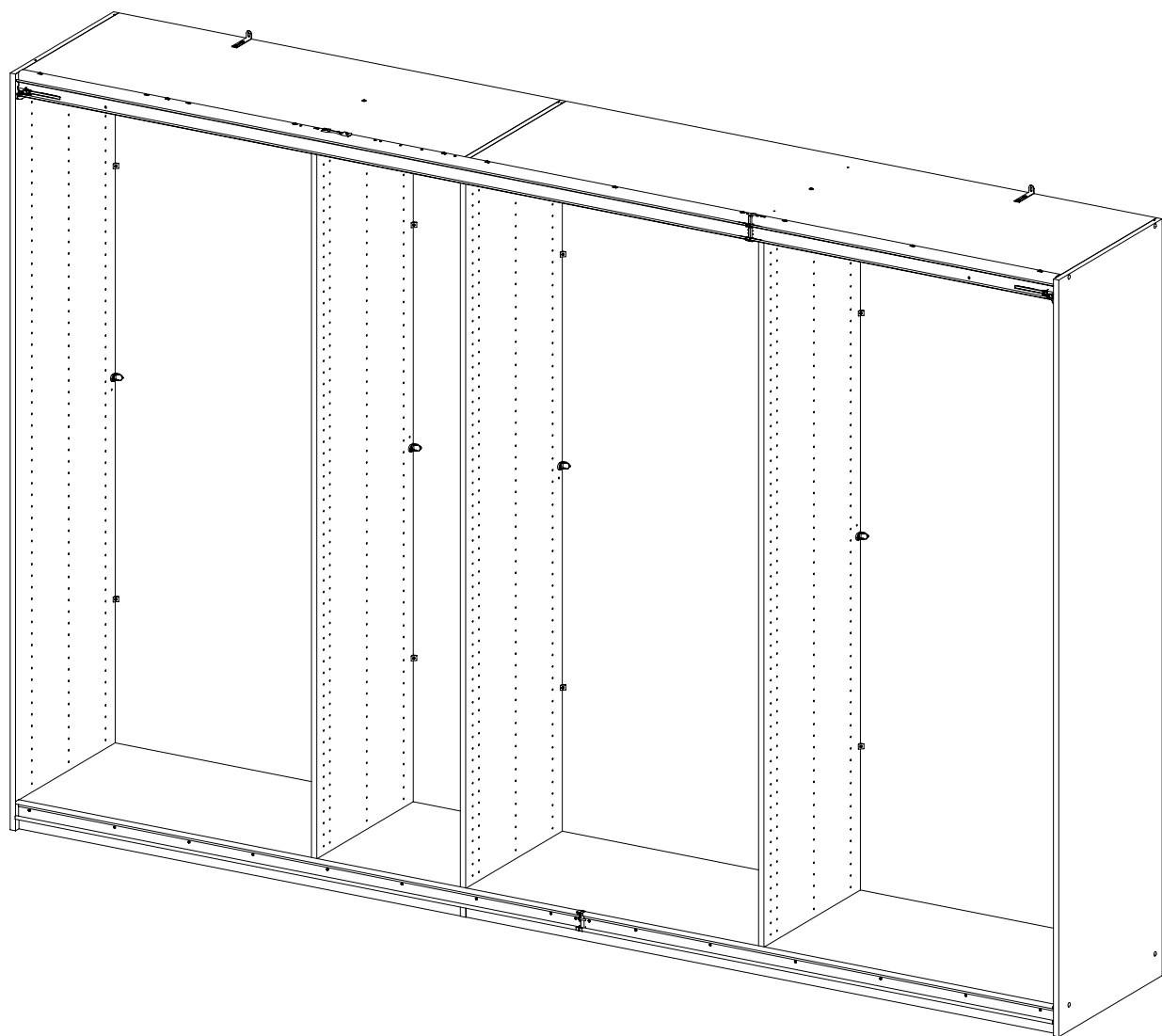
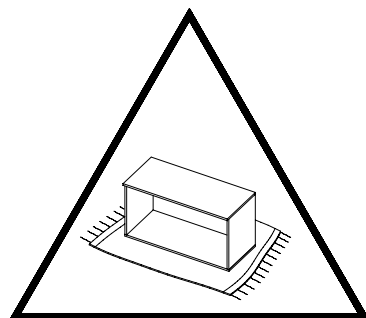
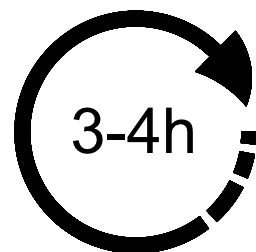
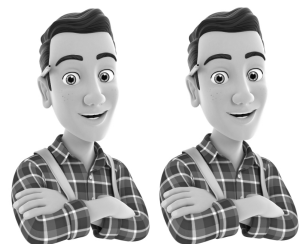
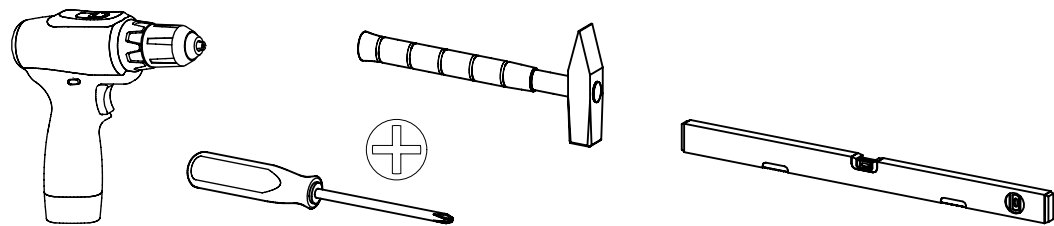
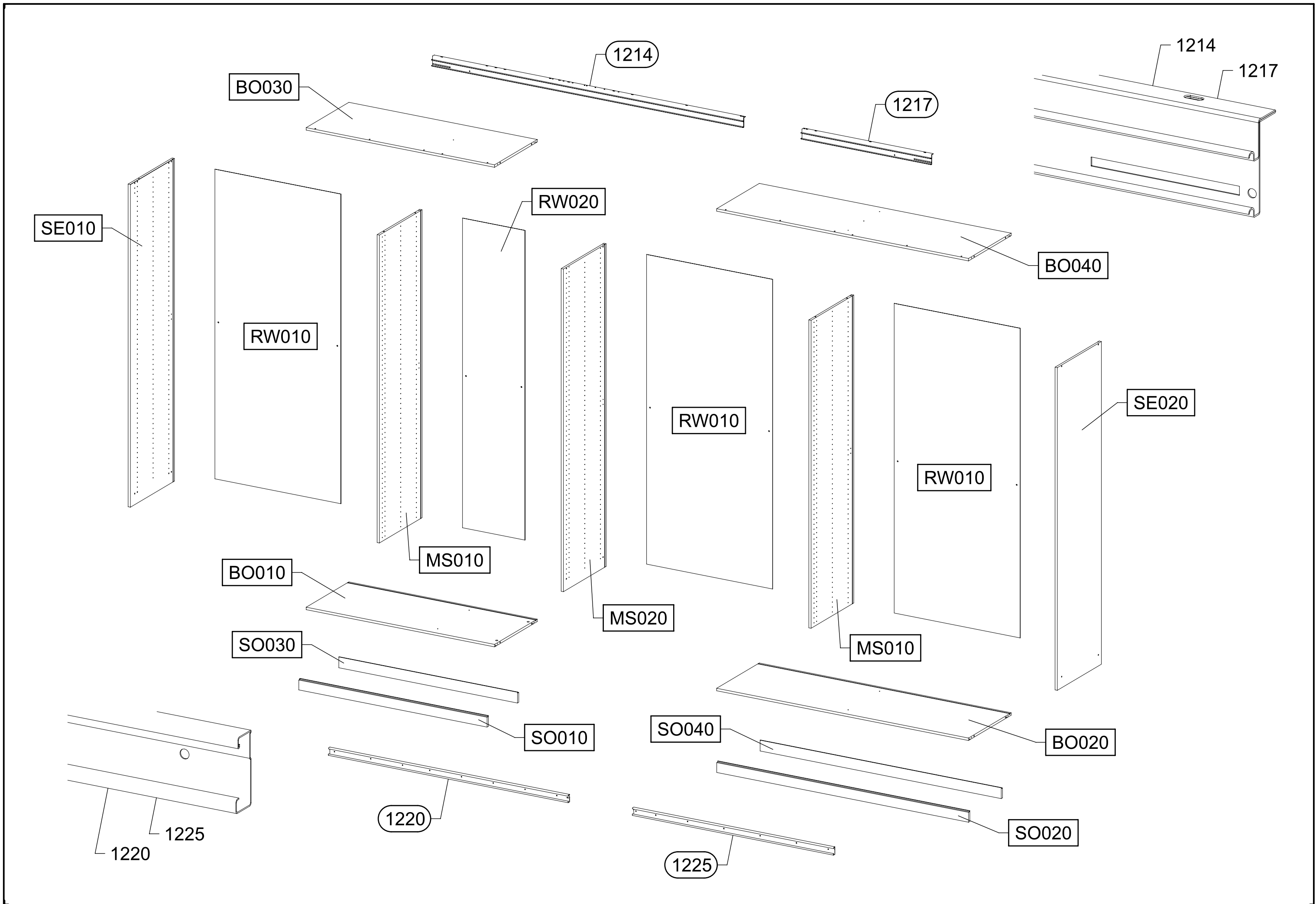
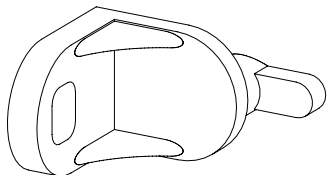
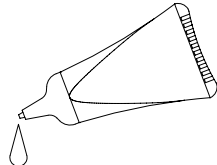
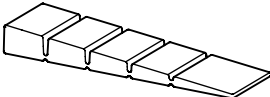
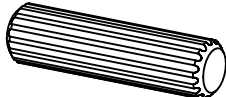
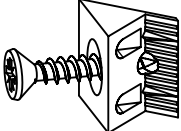
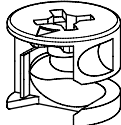
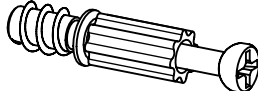

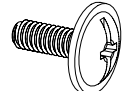
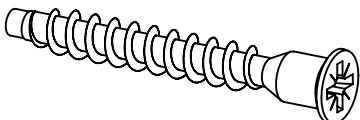
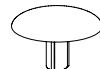
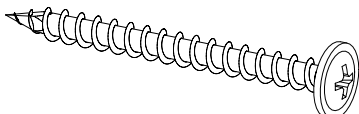
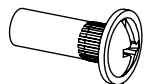
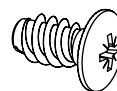
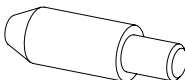
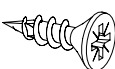
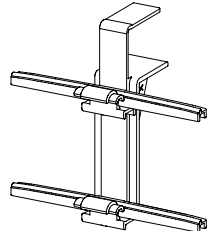
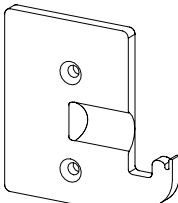
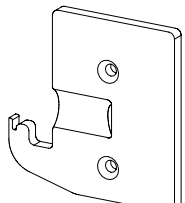
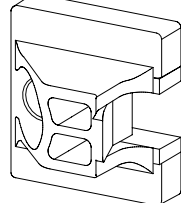
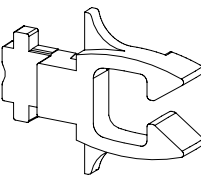
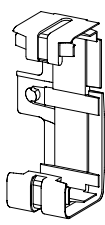
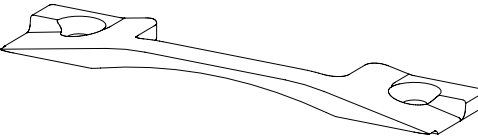
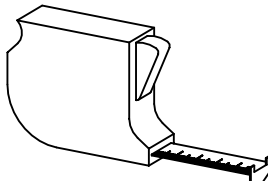
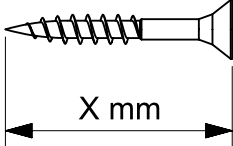
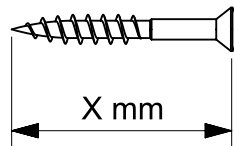
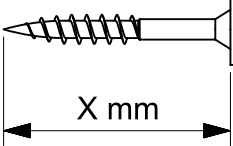



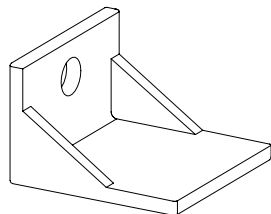
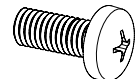
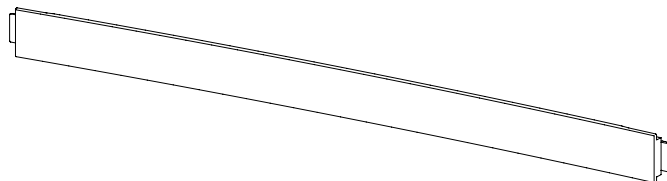

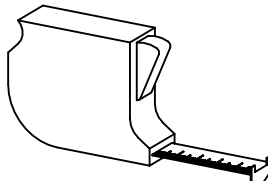
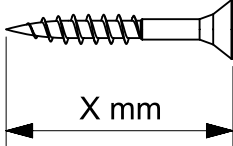
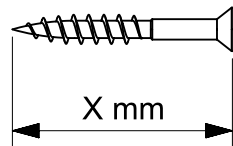
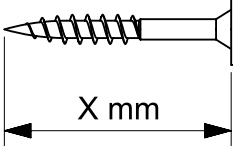
M2577\_04

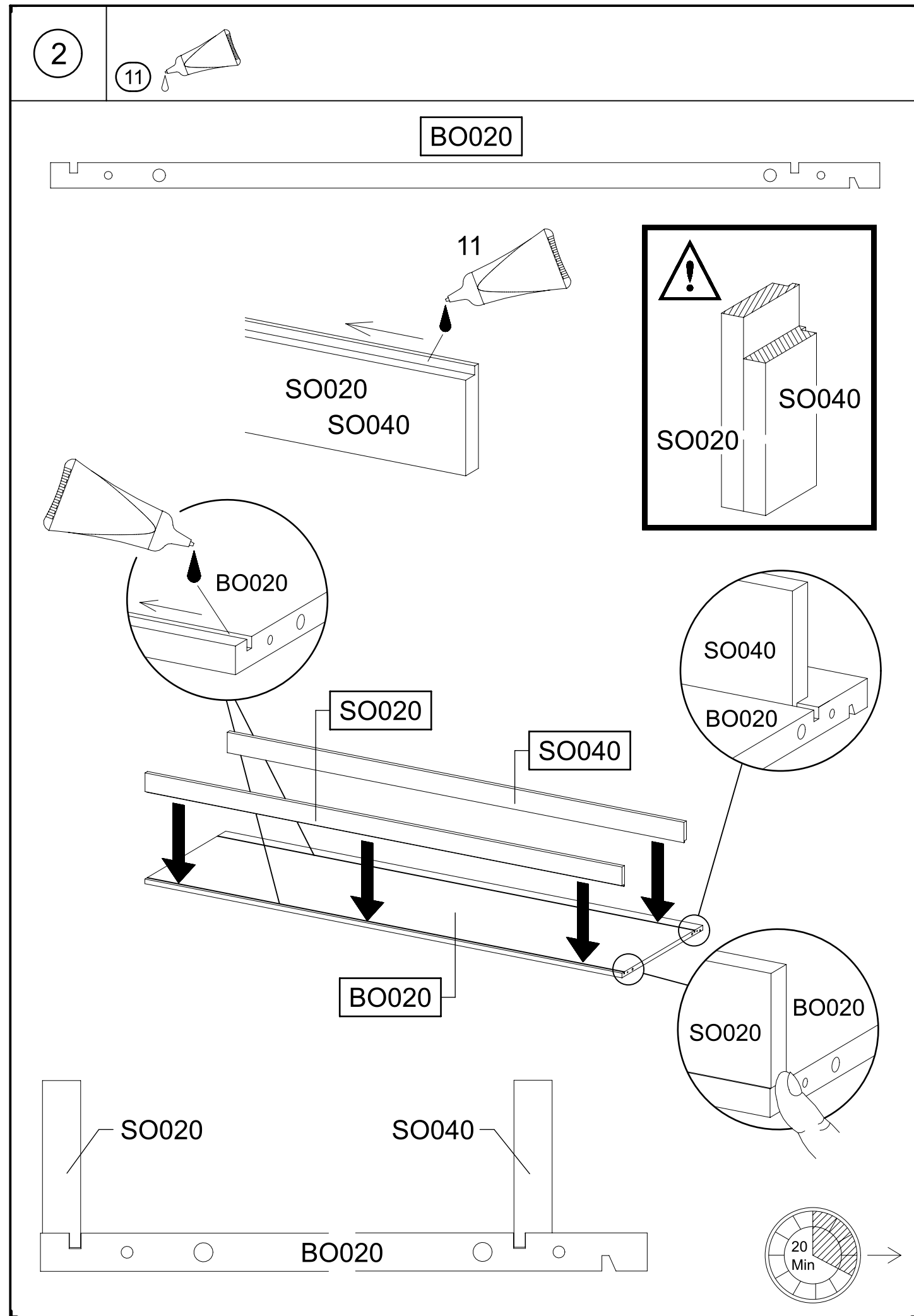
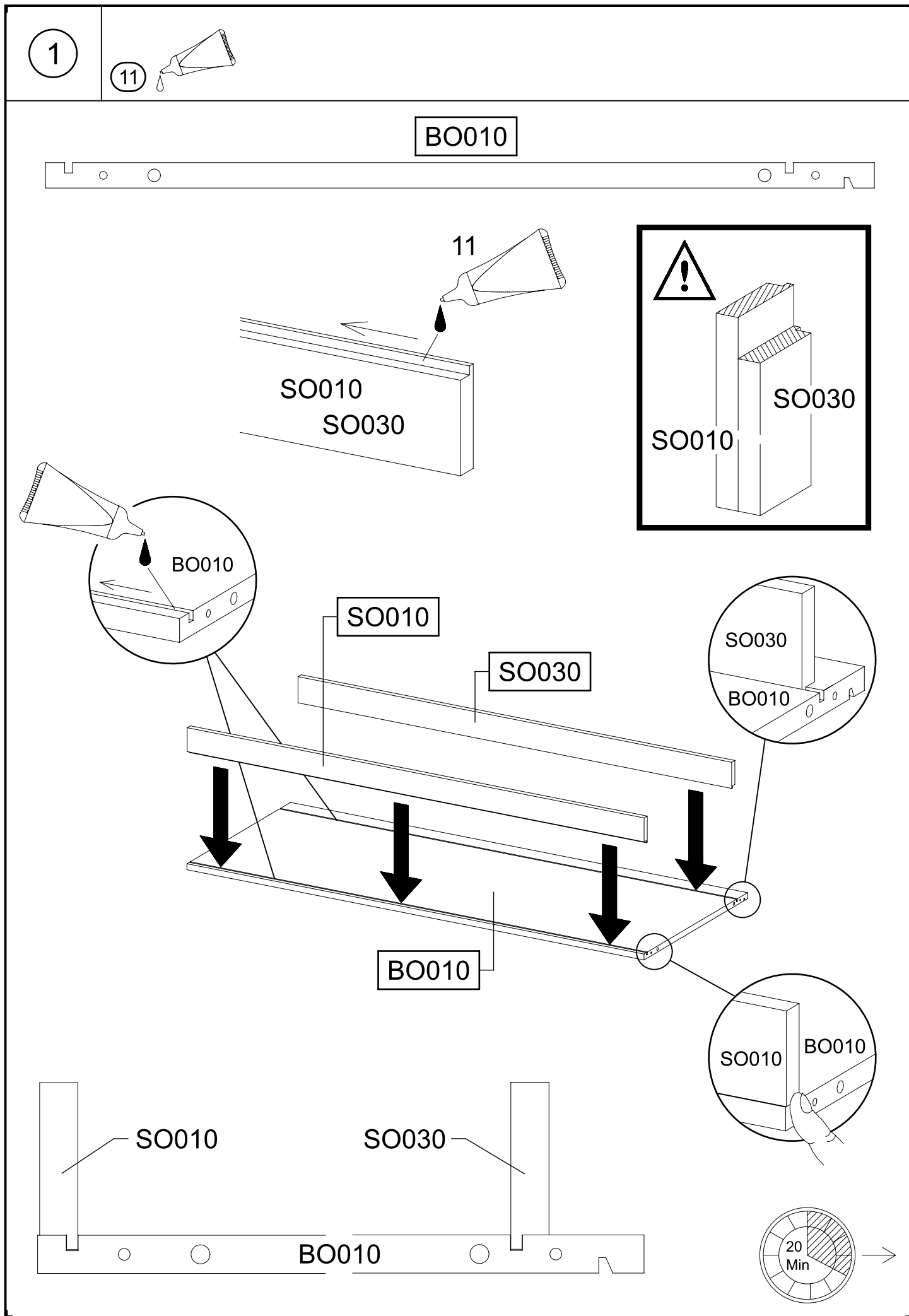
rauch





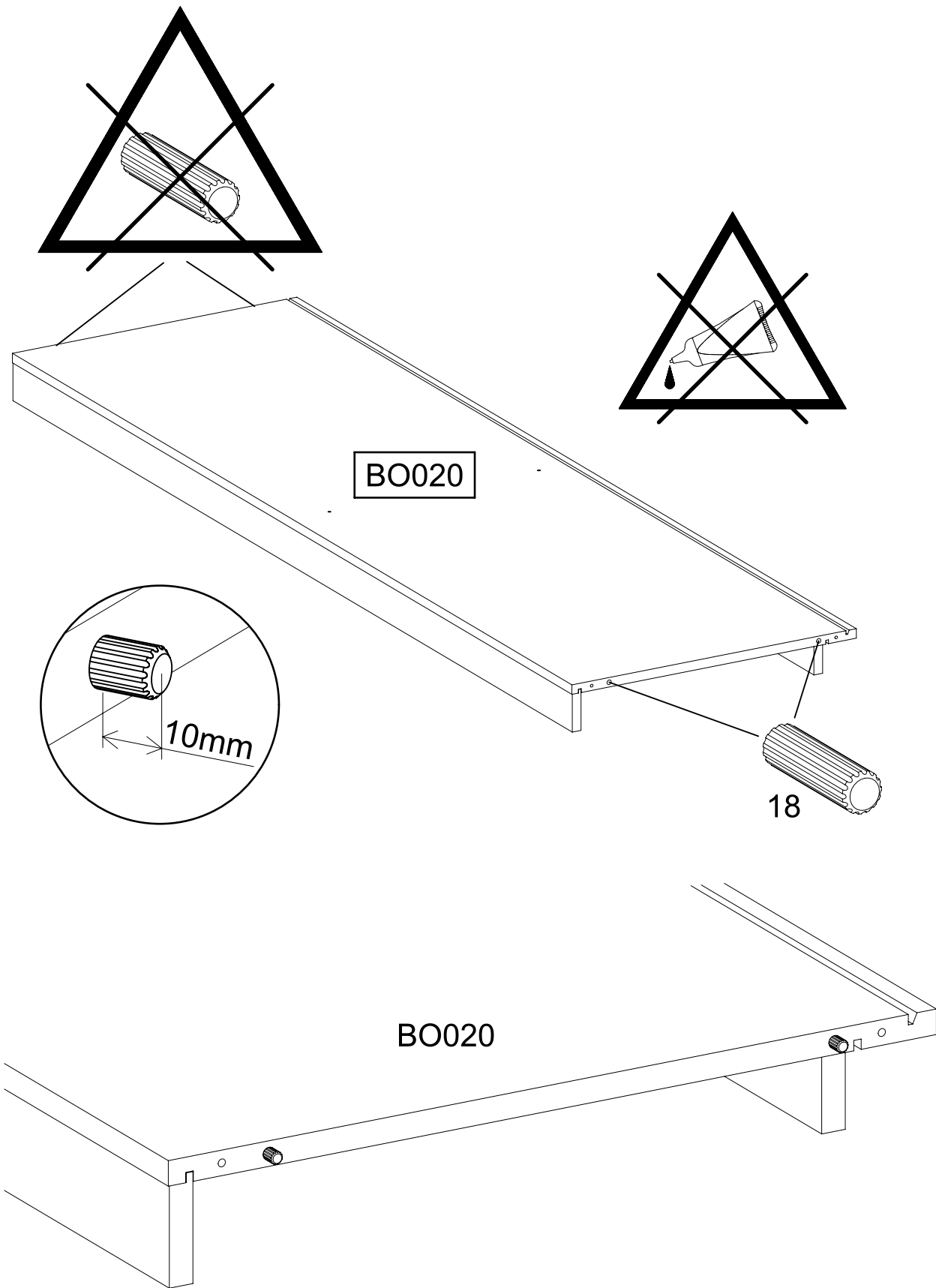
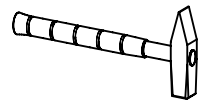
8x 1 	11 	3x 55x16x6,2 12 	
8x 18 8x30 	16x 45 	4x 173 	4x 183 
20x 205 3,5x15 	11x 211 M4x12 	12x 233 6,3x50 	8x 271 
2x 296 4,5x50 	11x 580 M4 	8x 779 6,5x12 	
8x 807 	2x 836 4x15 	1x 1163 	
1x 1165 	1x 1166 	2x 1167 	
2x 1168 	1x 1169 	1x 1181 	
	 X mm	 X mm	 X mm

2x 1184 4x15 red/rot 	3x 1277 	2x 1279 M5x12 
2x 1280 	2x 1288 M5 	
  X mm  X mm  X mm		



3

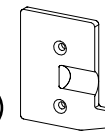
2x 8x30  
18



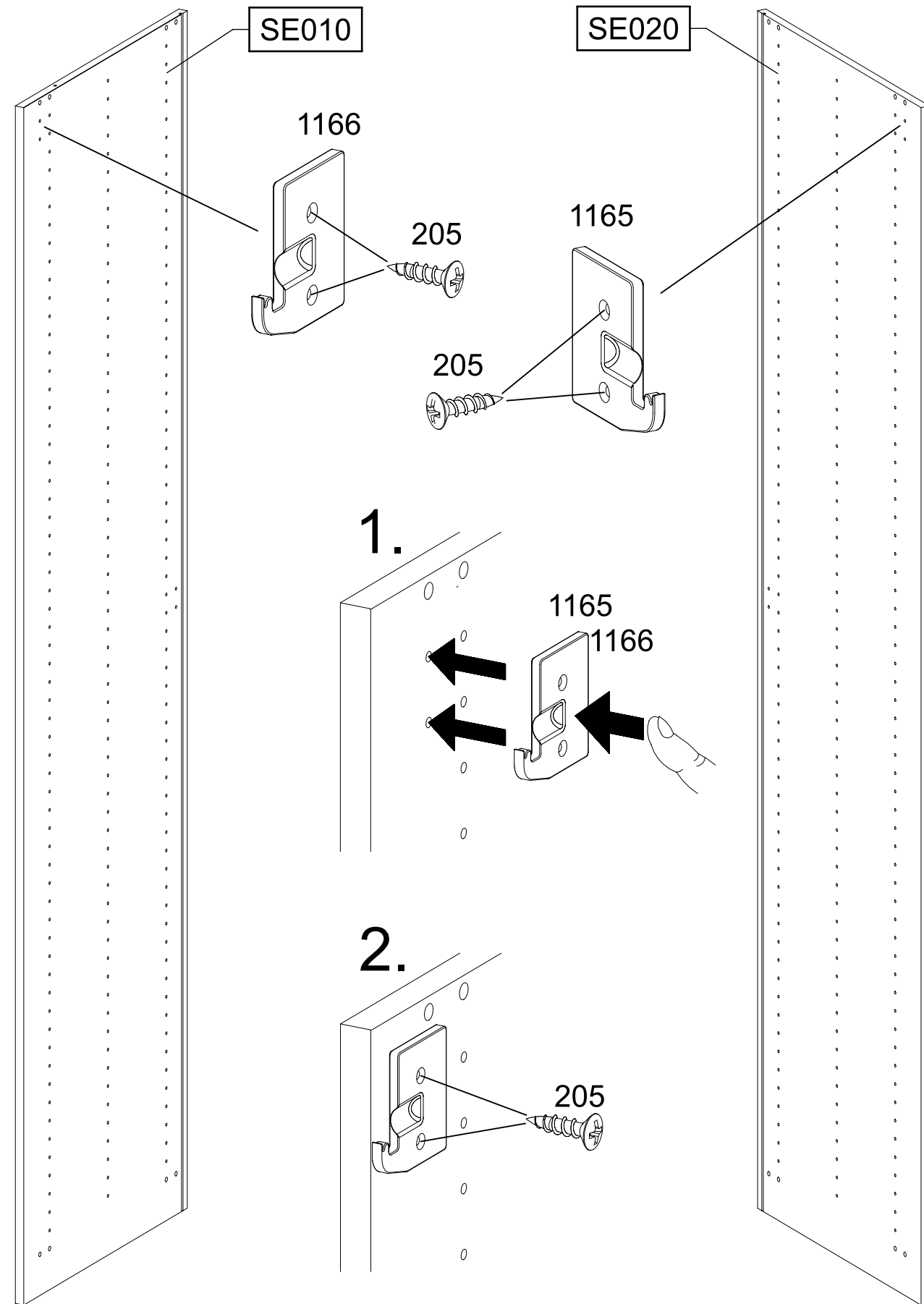
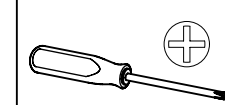
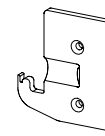
4

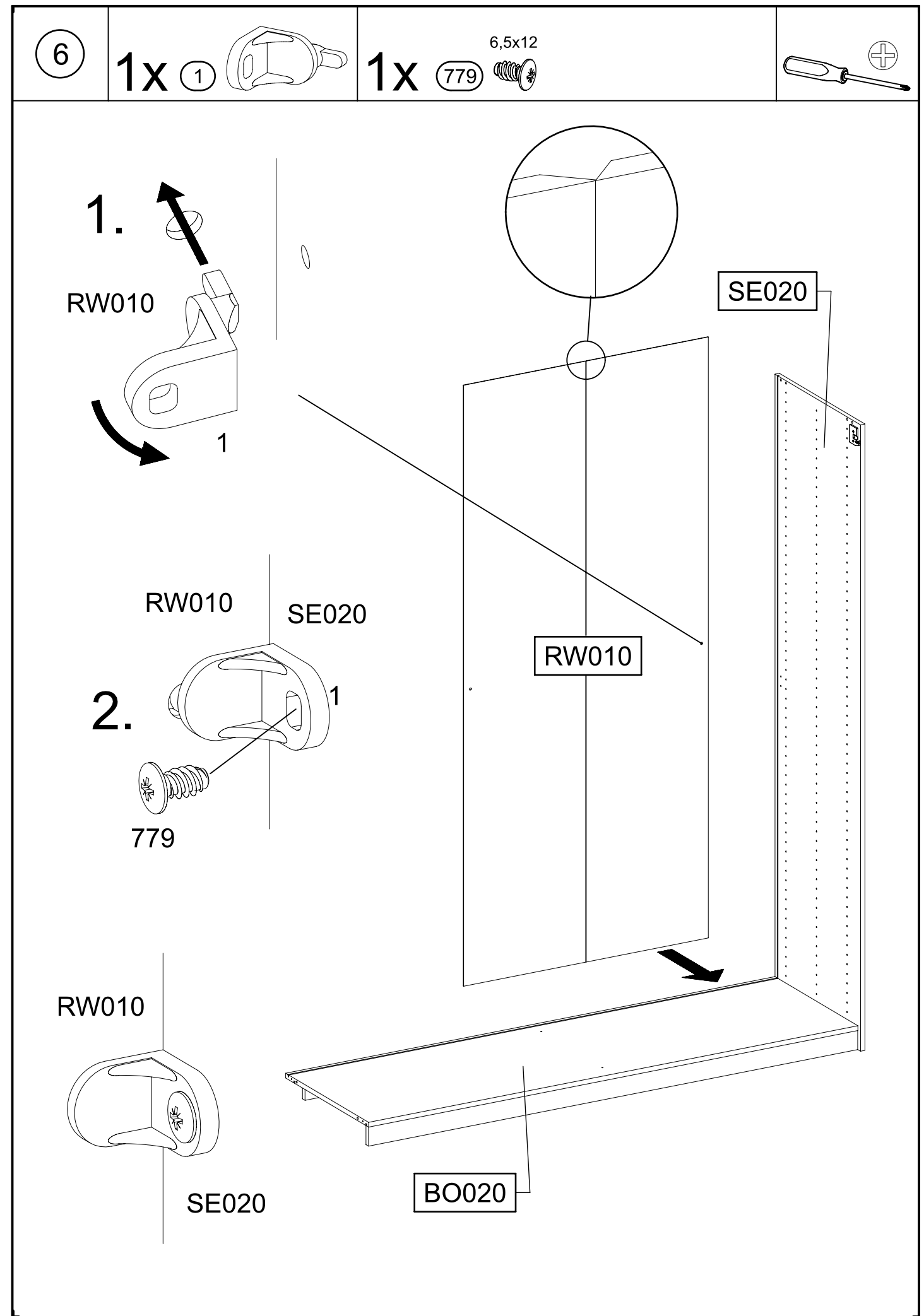
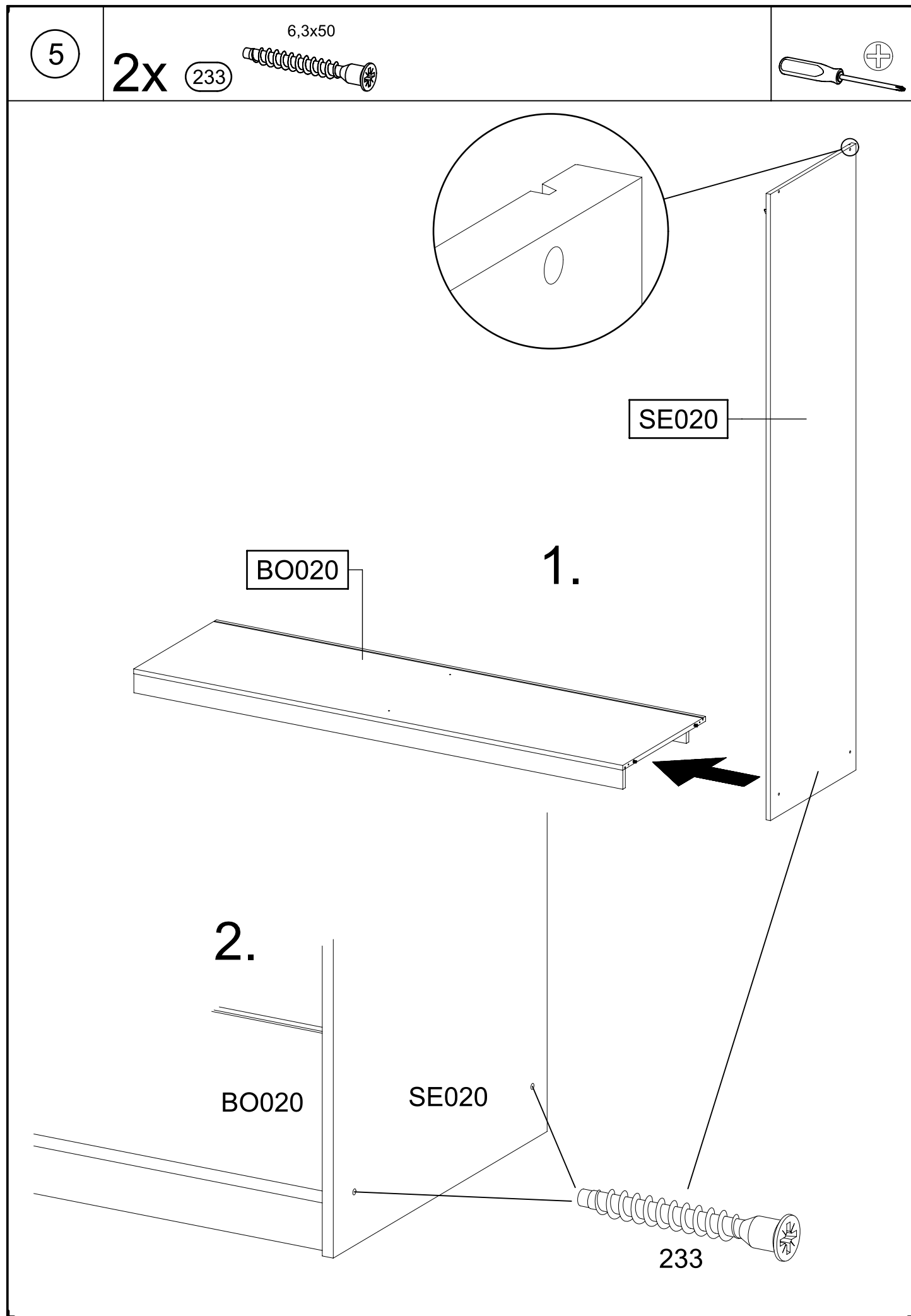
4x 3,5x15  
205

1x 1165



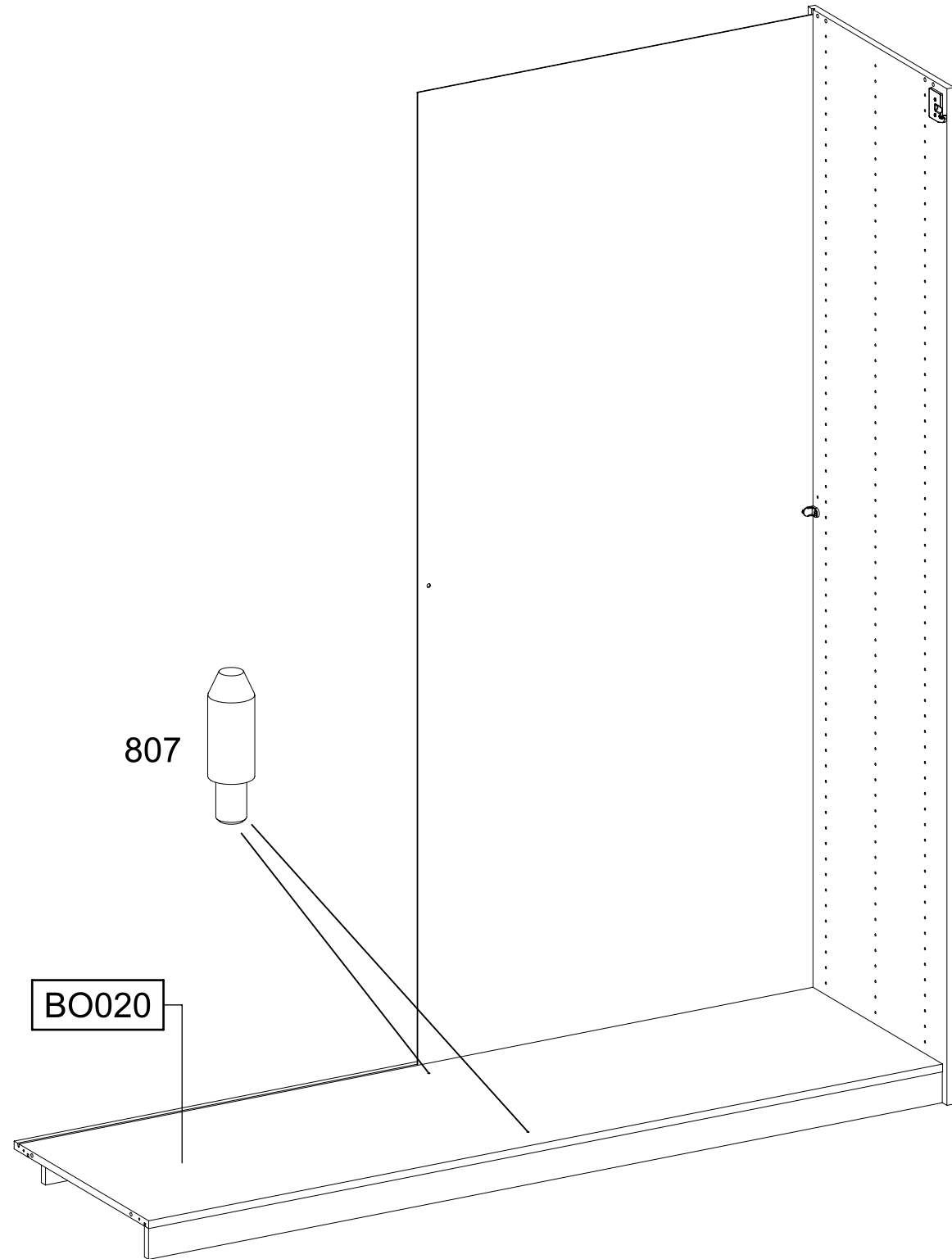
1x 1166






7

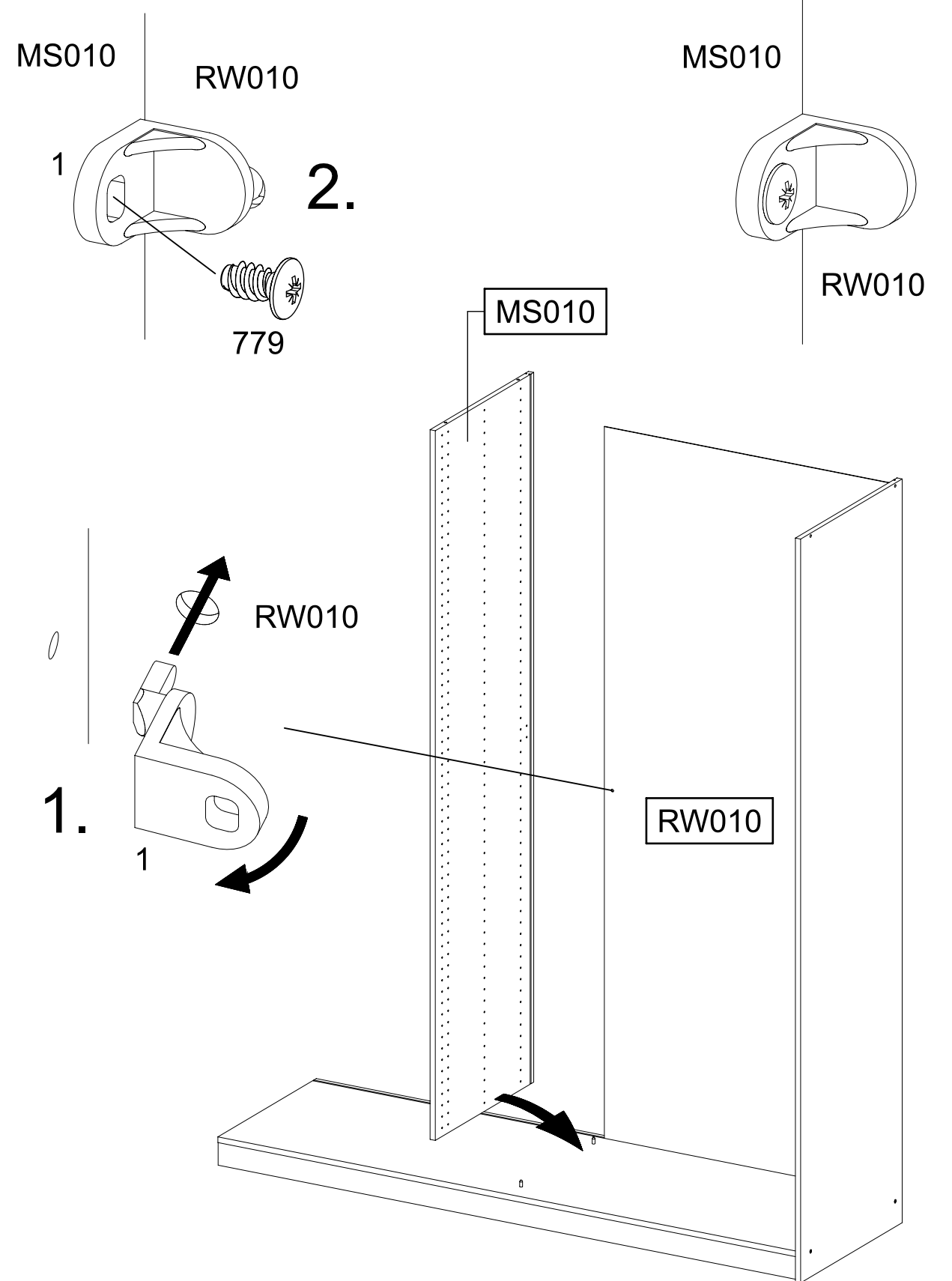
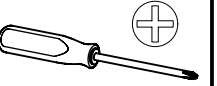
2x 807 



8

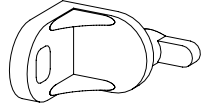
1x 1 

1x 779  6,5x12



9

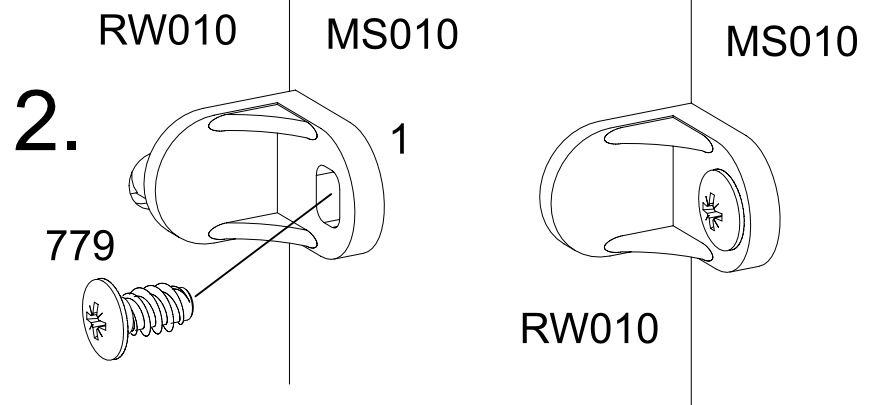
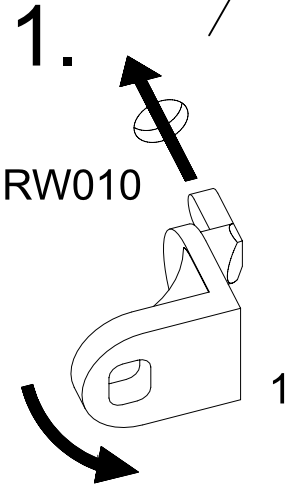
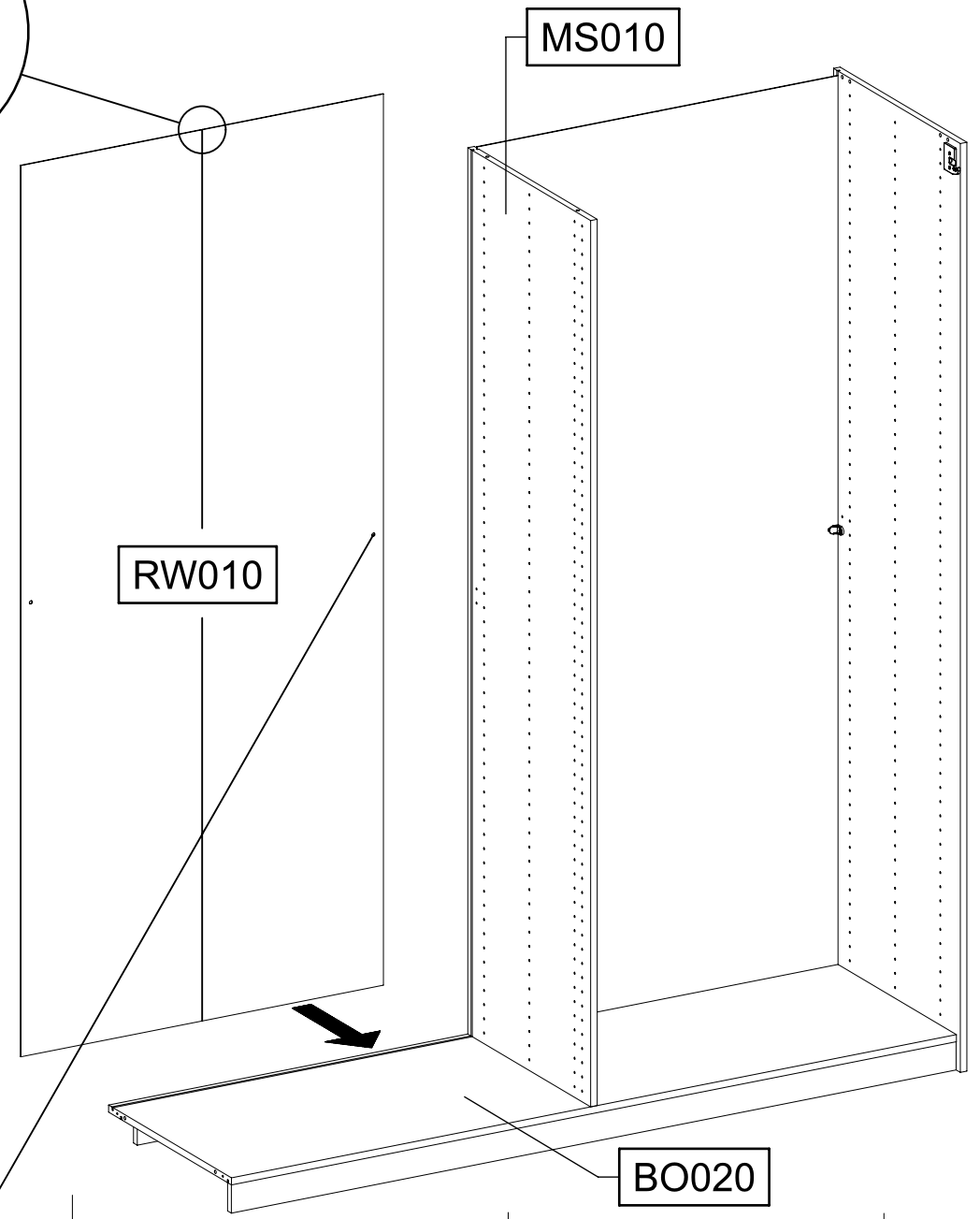
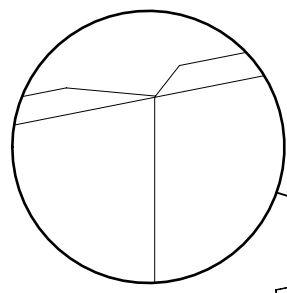
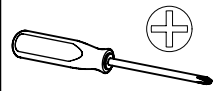
1x 1



1x

779

6,5x12



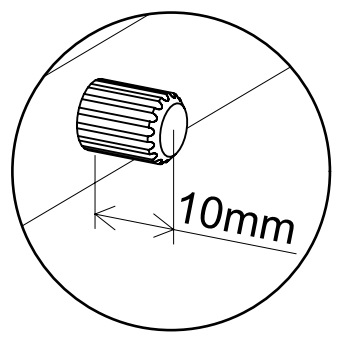
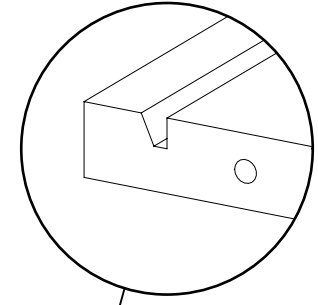
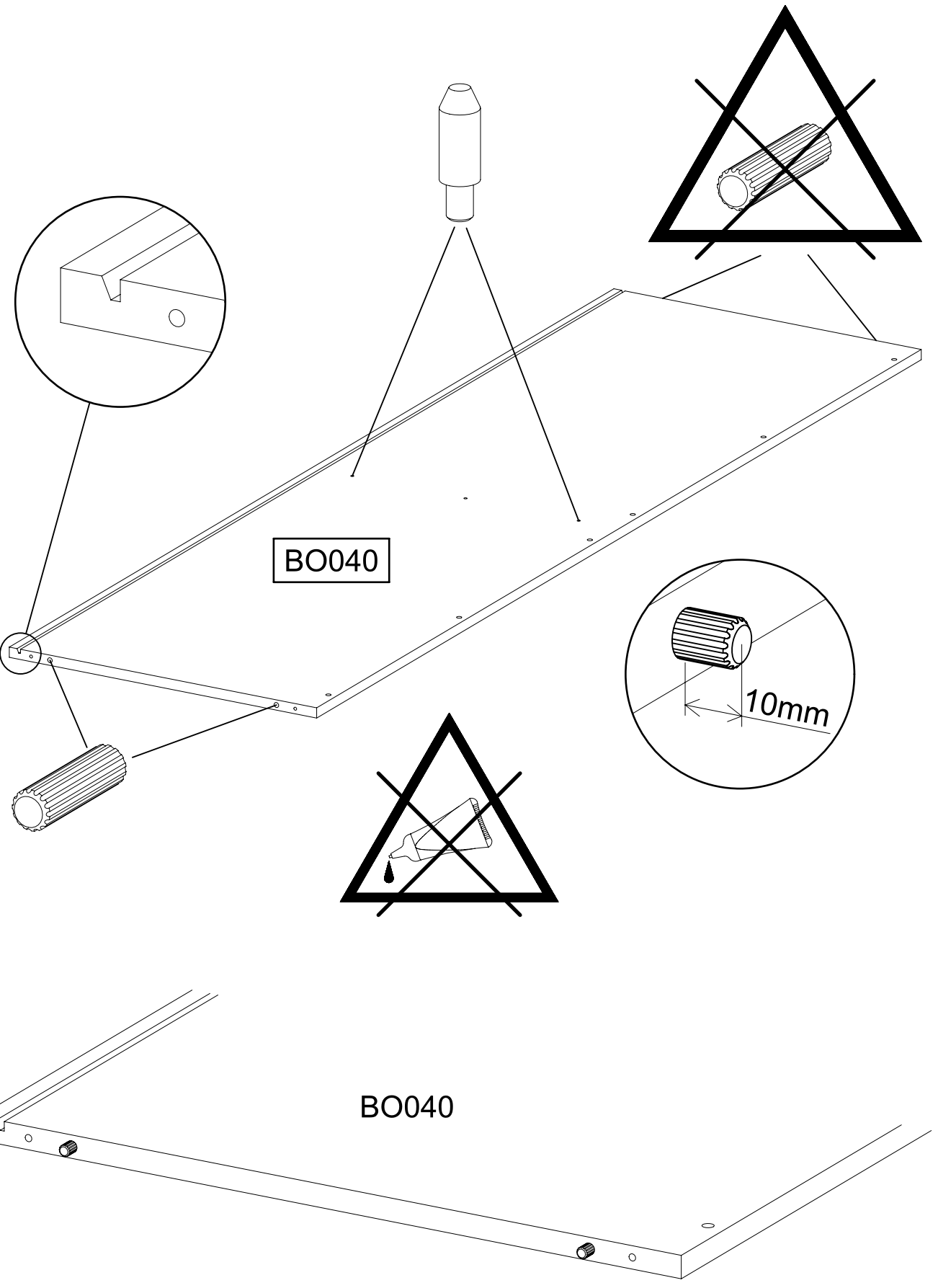
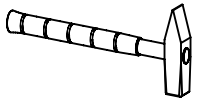
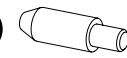
10

2x 18

8x30



2x 807

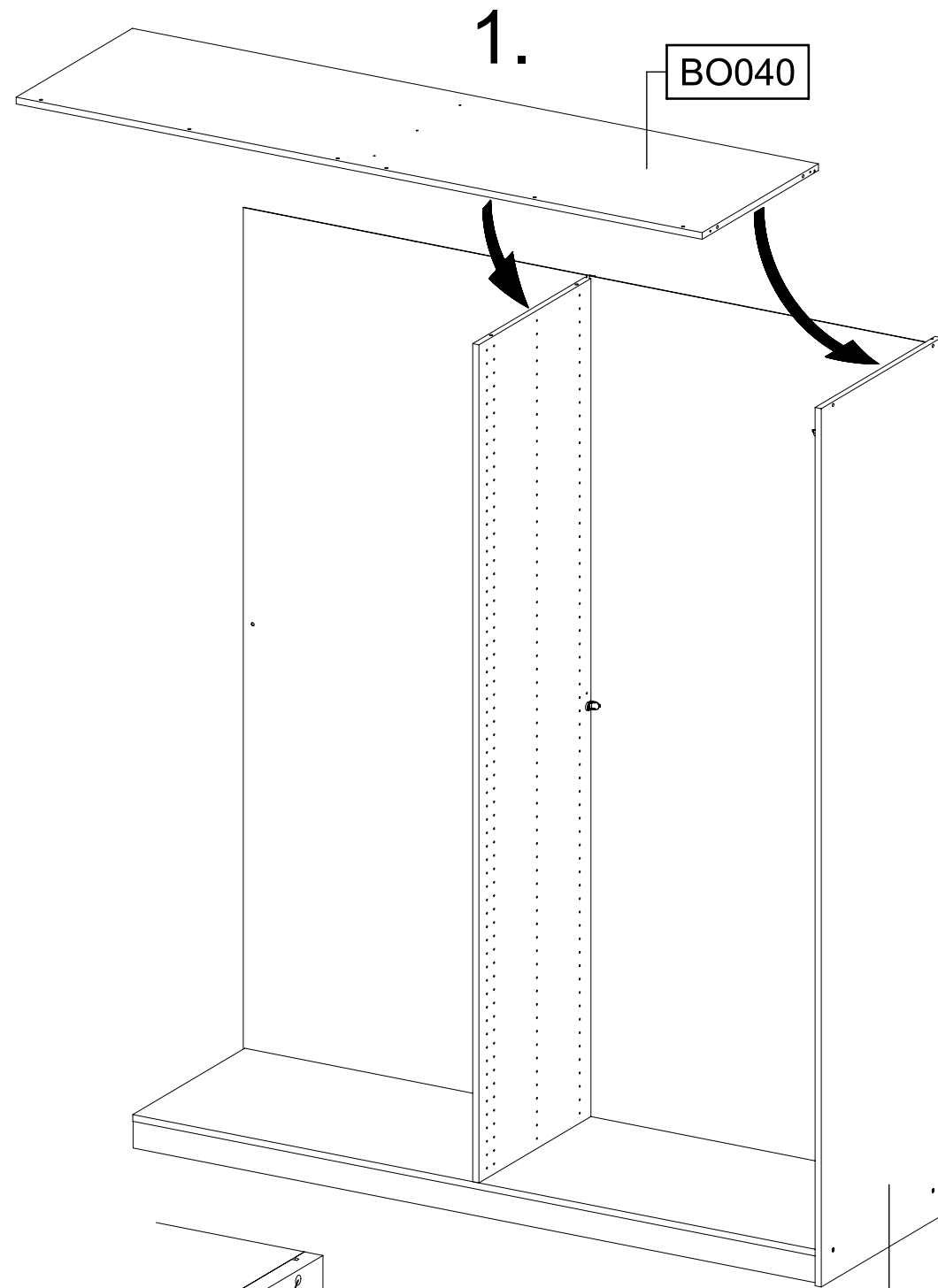
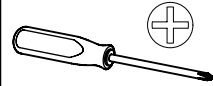




11

2x 233

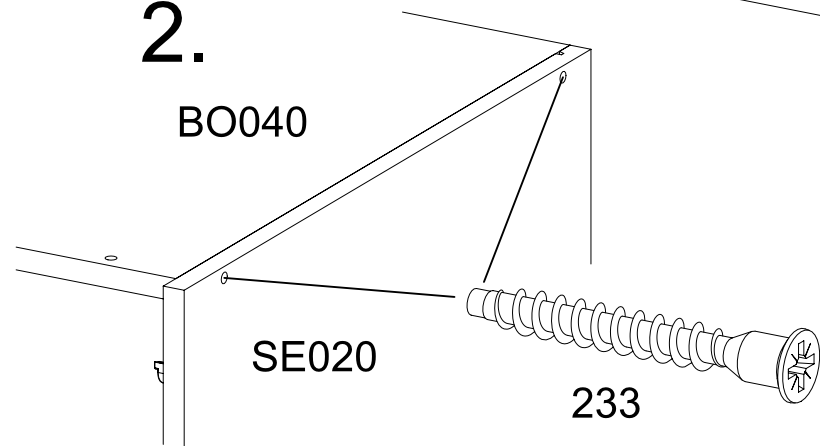
6,3x50



2.

BO040

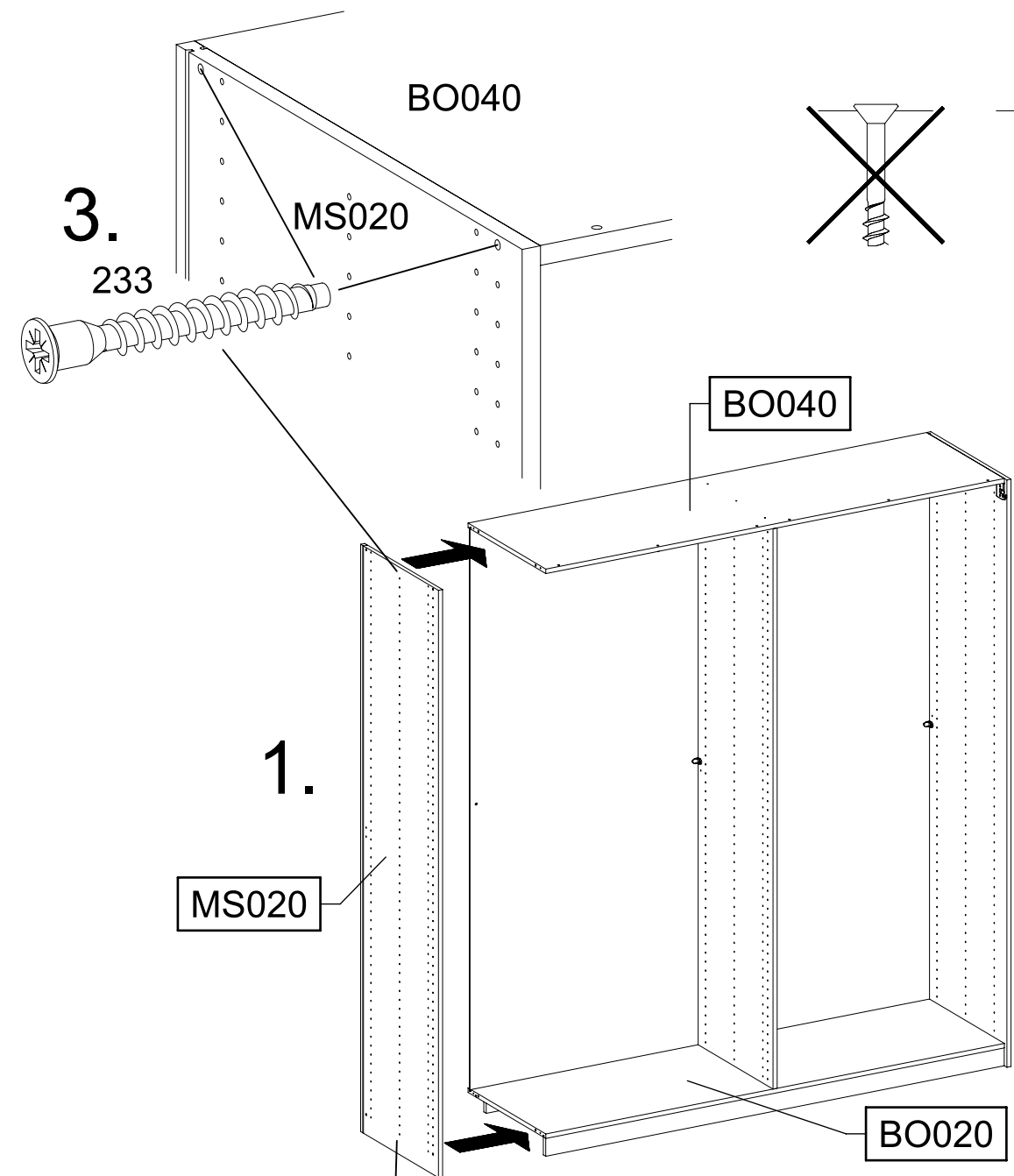
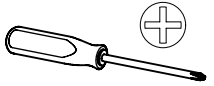
SE020



12

4x 233

6,3x50



3.

BO040

MS020

233

BO040

1.

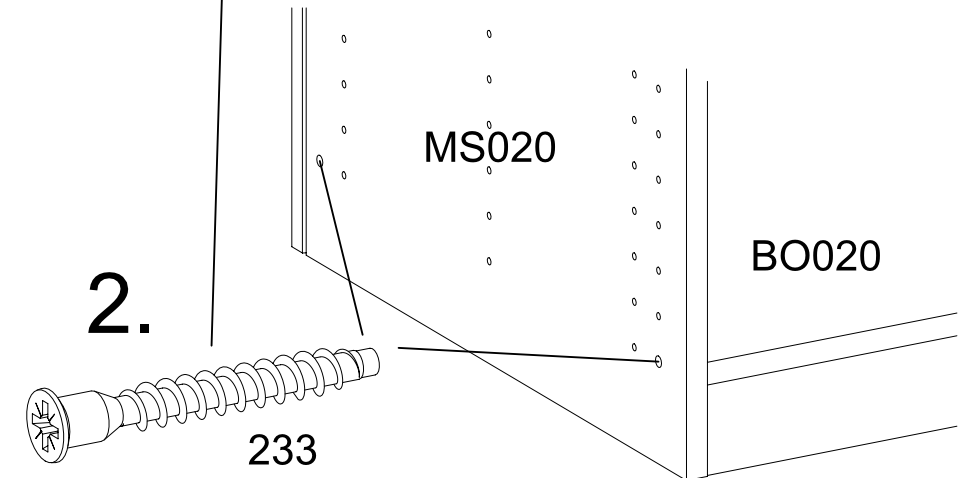
MS020

BO020

2.

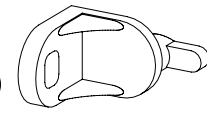
MS020

BO020



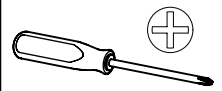
13

1x 1



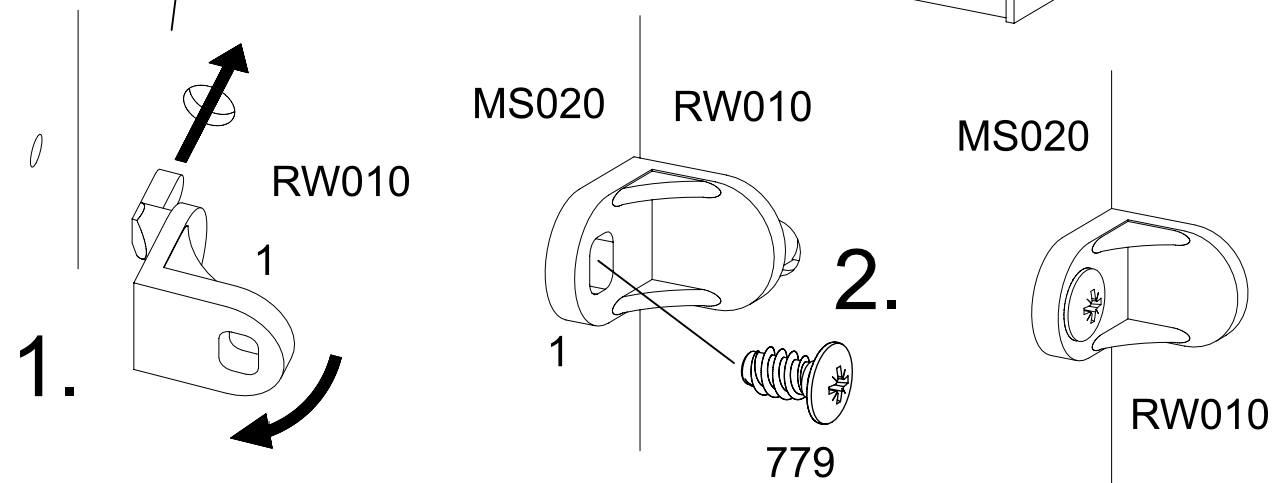
1x 779

6,5x12



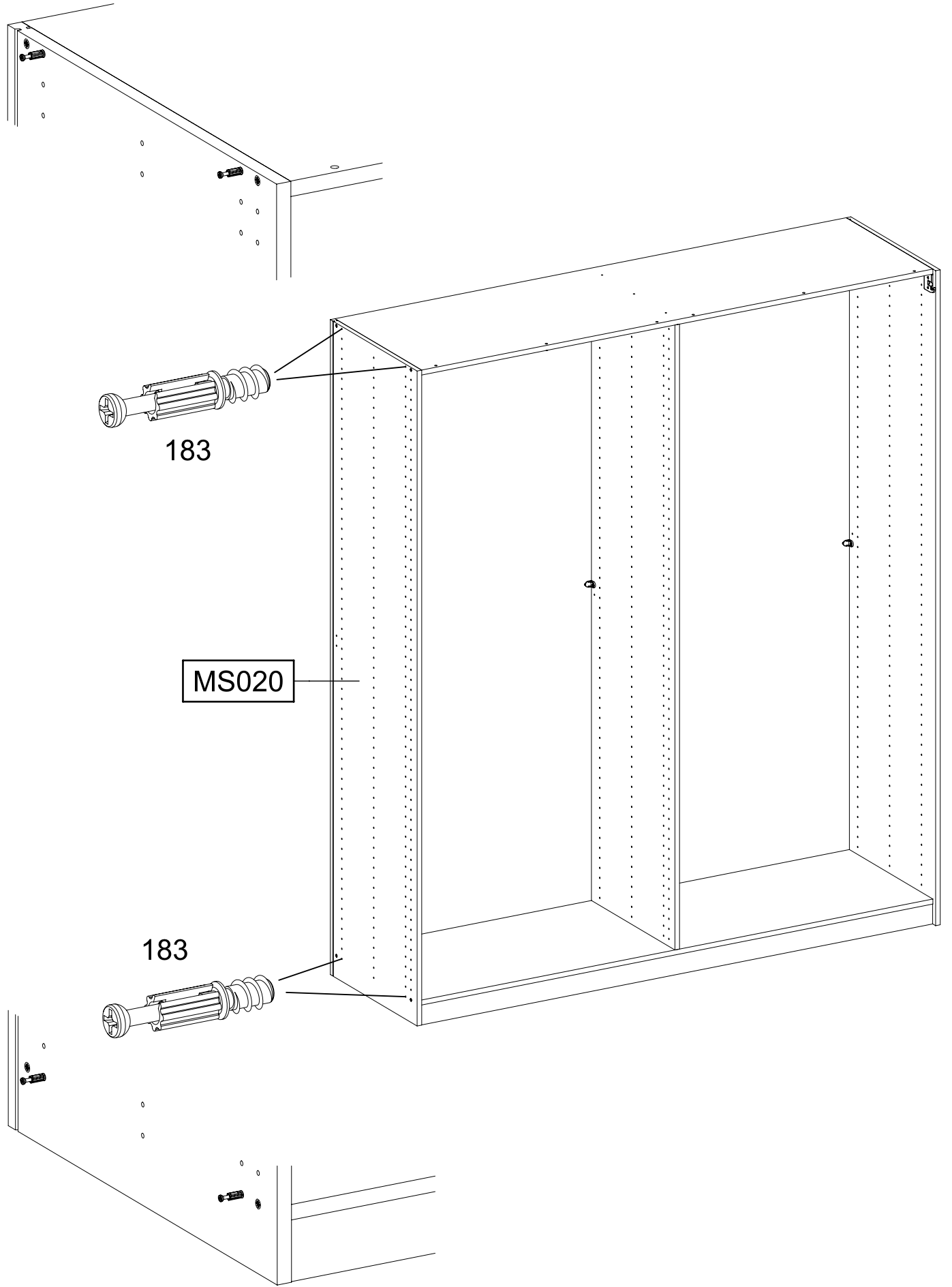
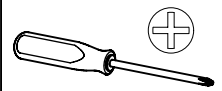
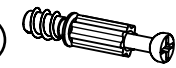
MS020

RW010



14

4x 183

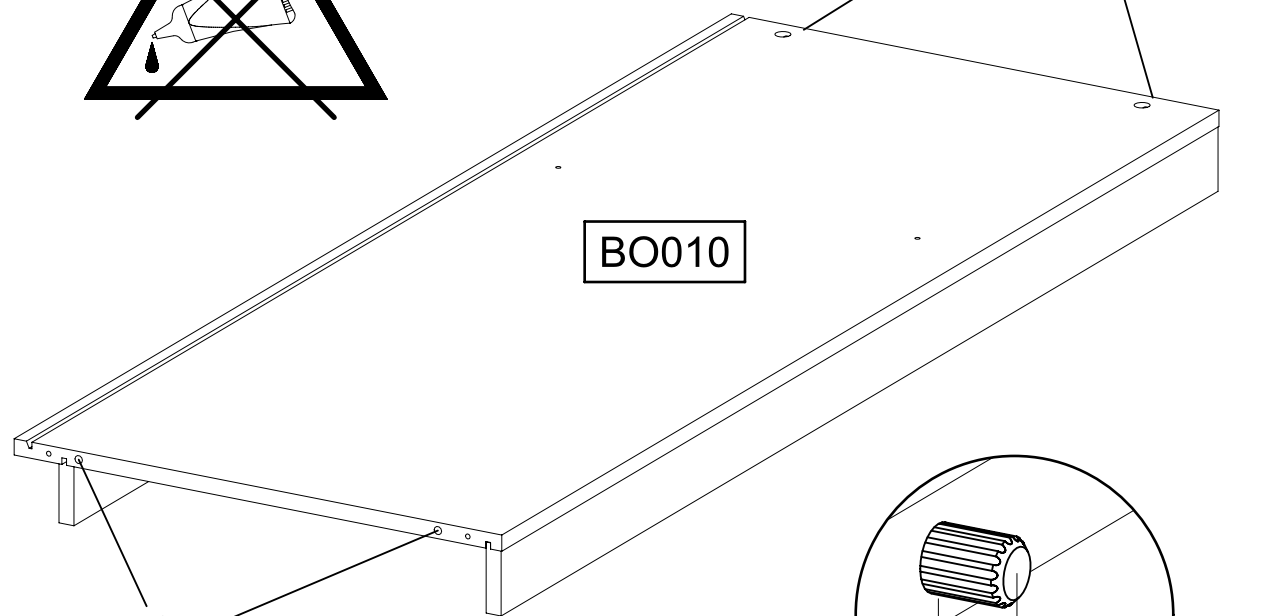
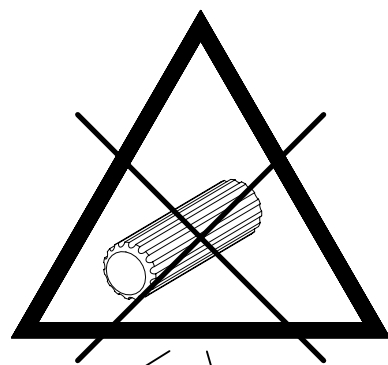
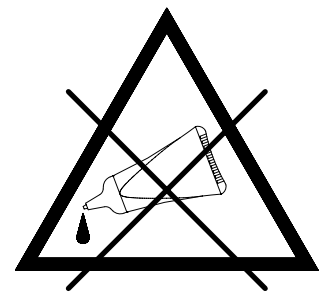
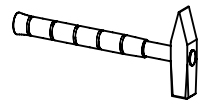


15

2x

18

8x30



BO010

18

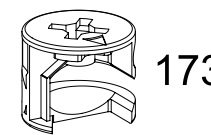
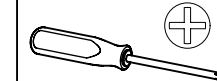
10mm

BO010

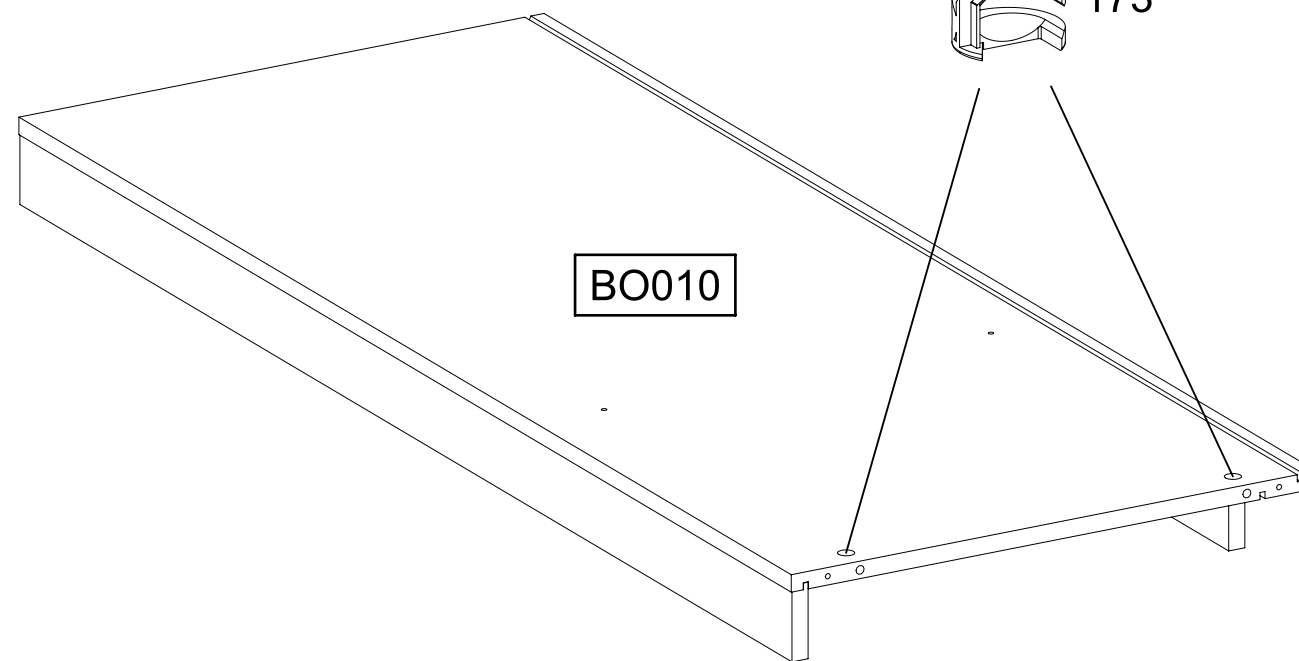
16

2x

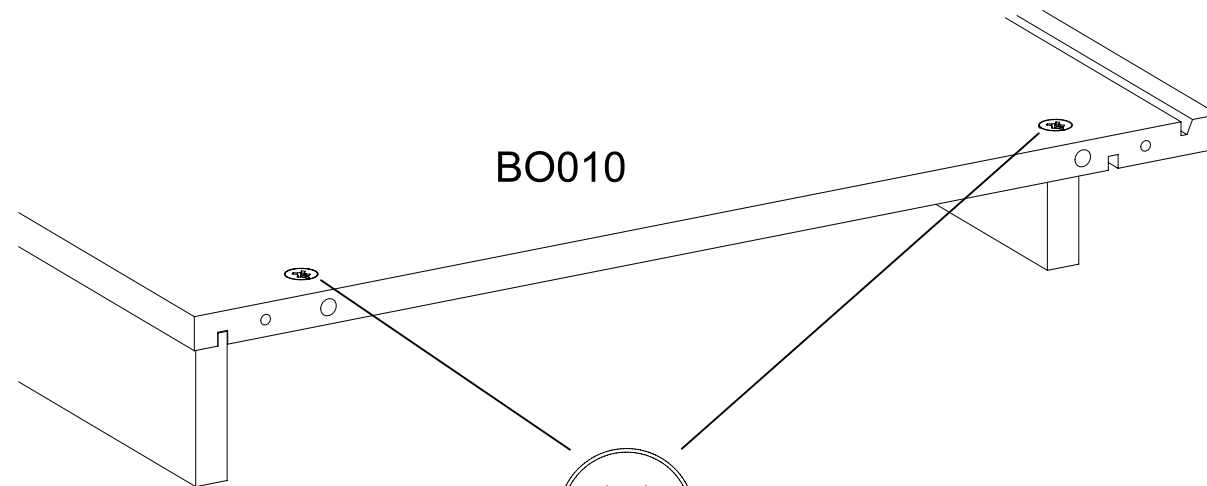
173



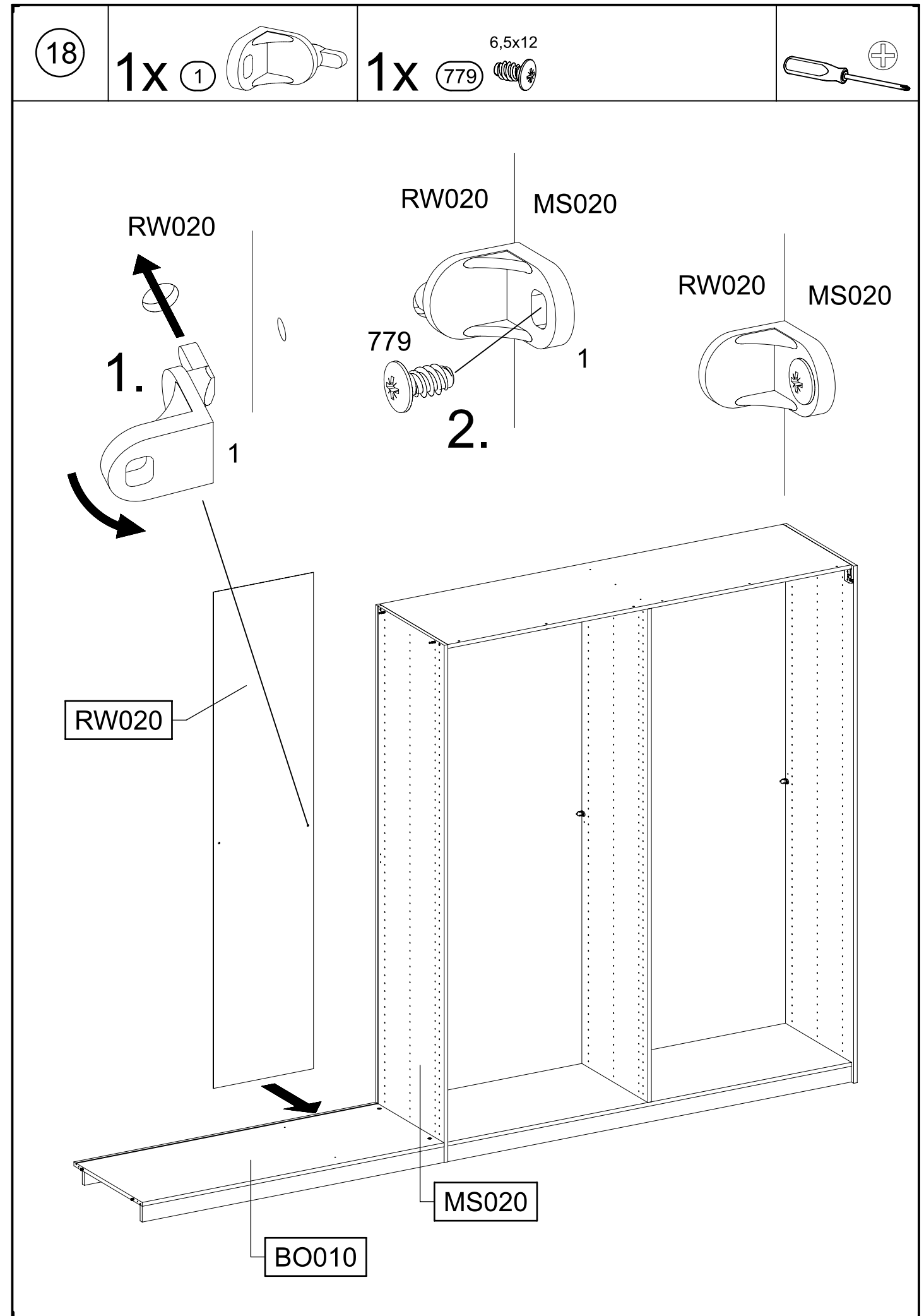
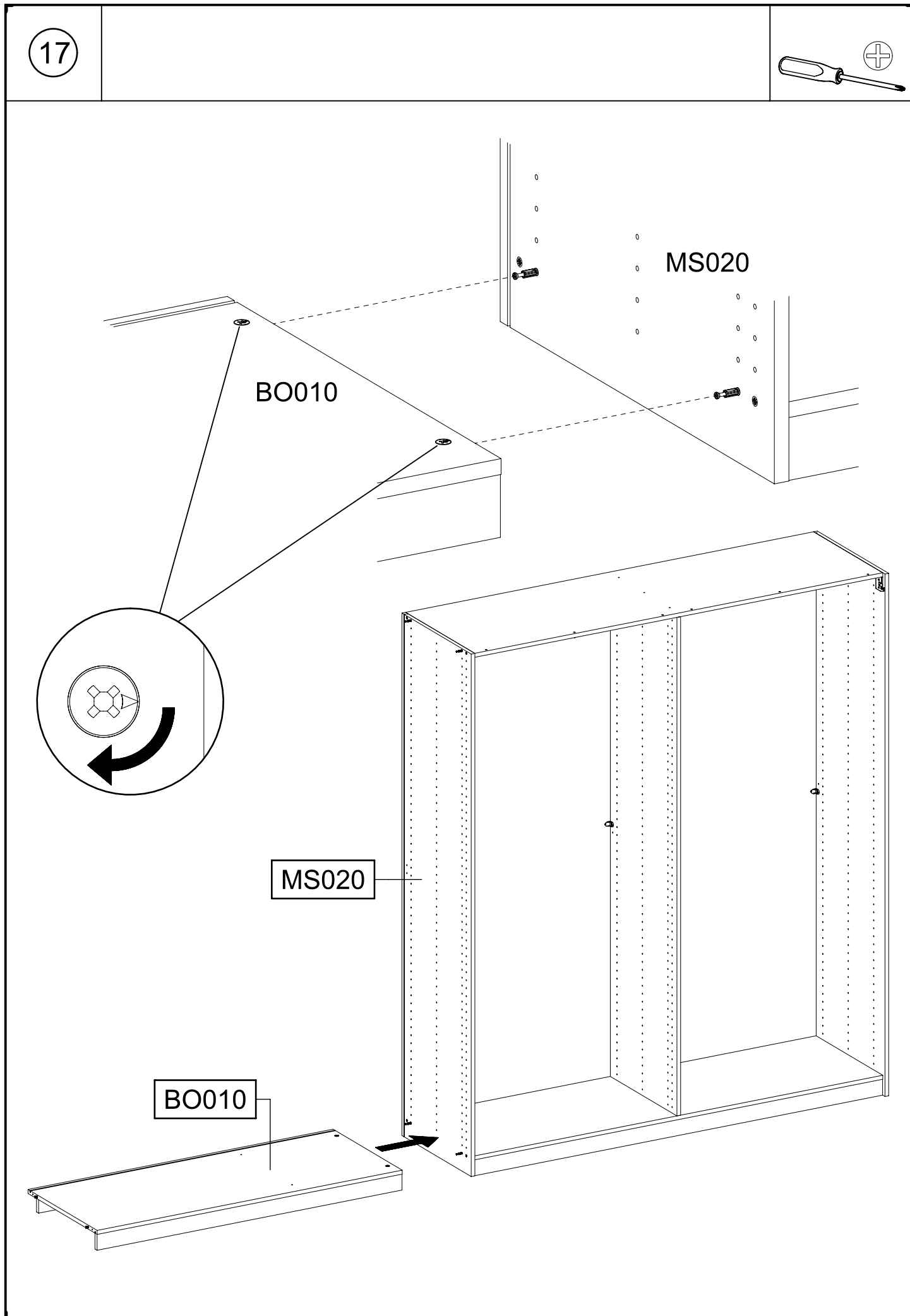
173



BO010

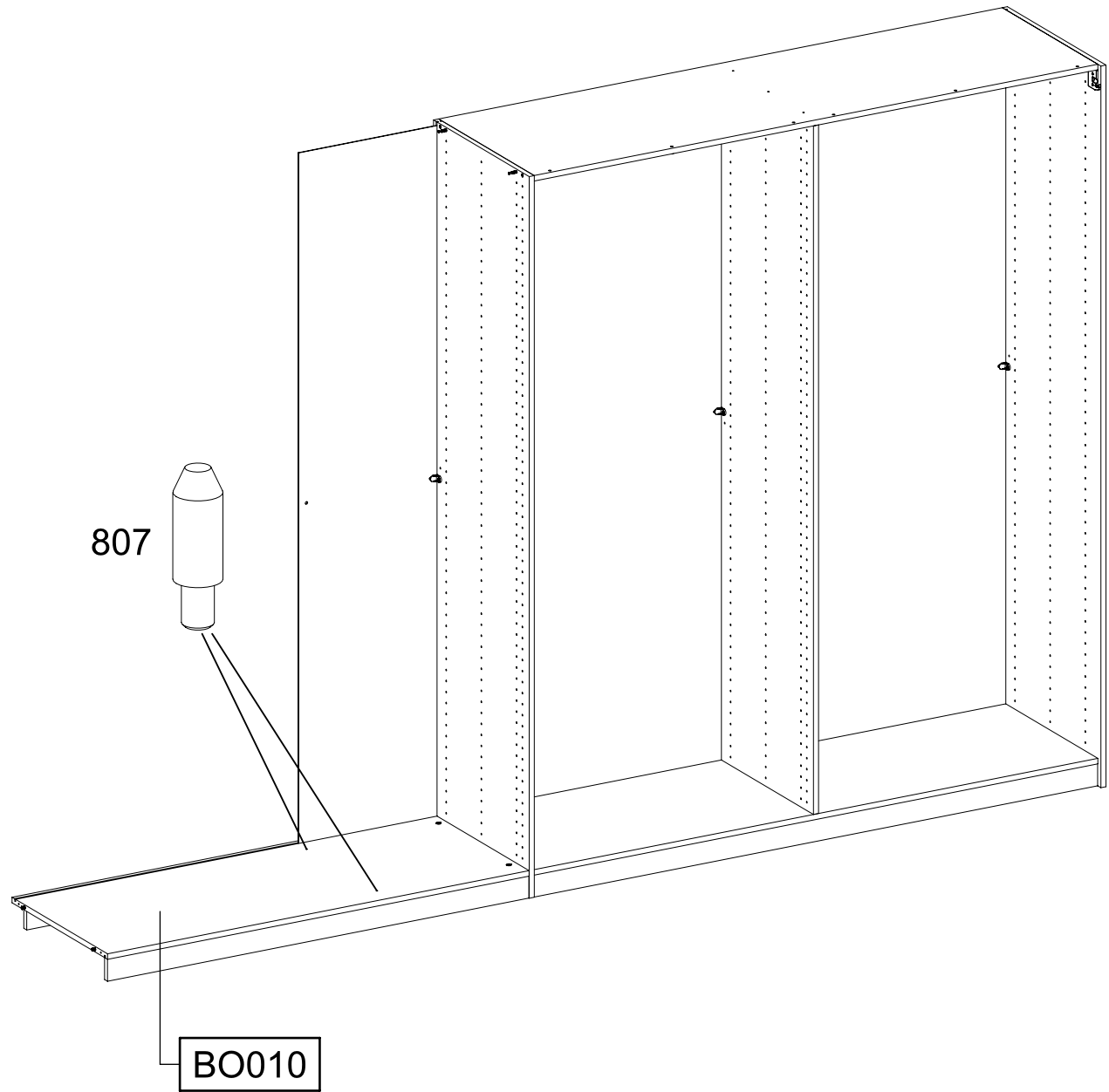


BO010




19

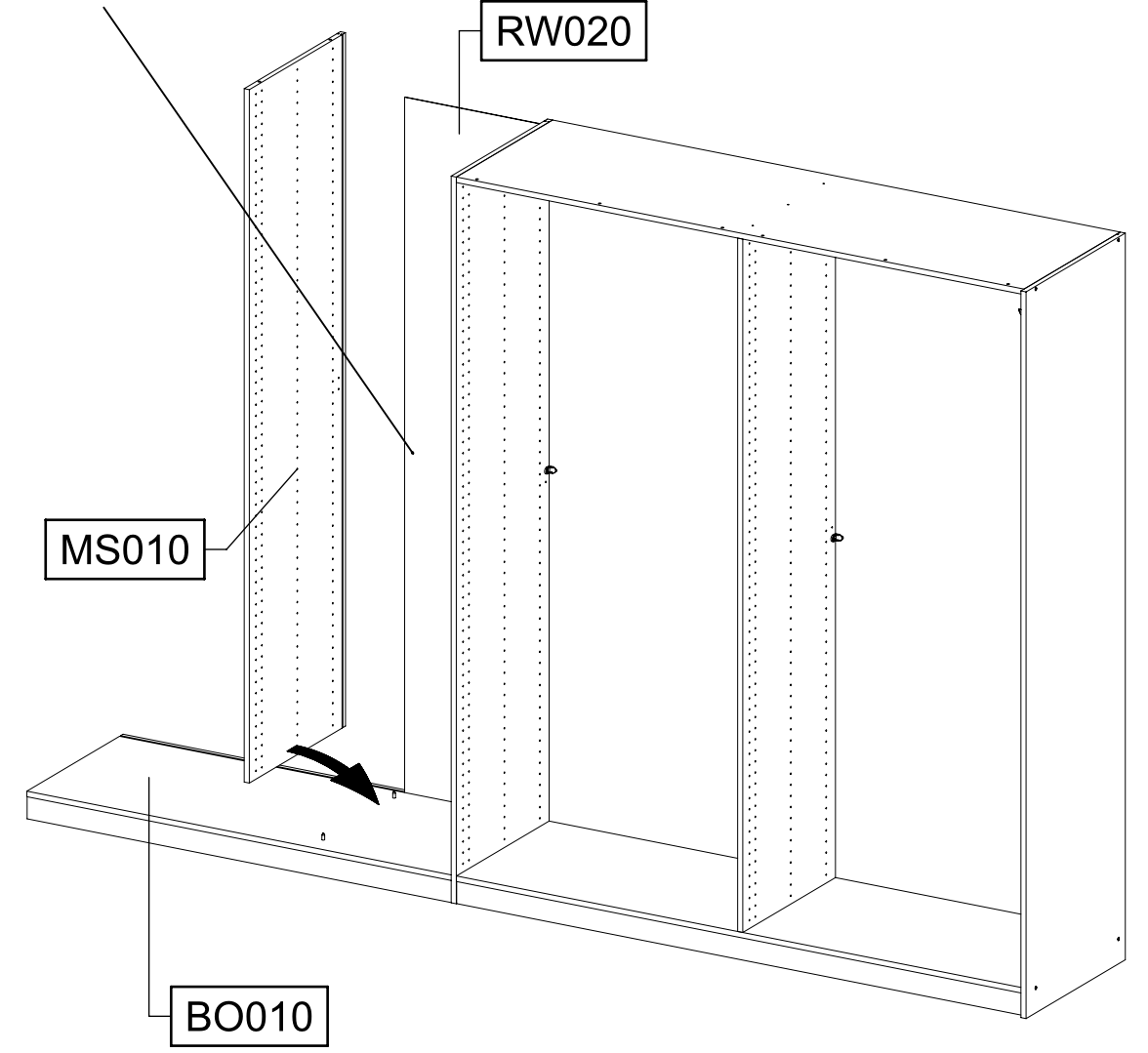
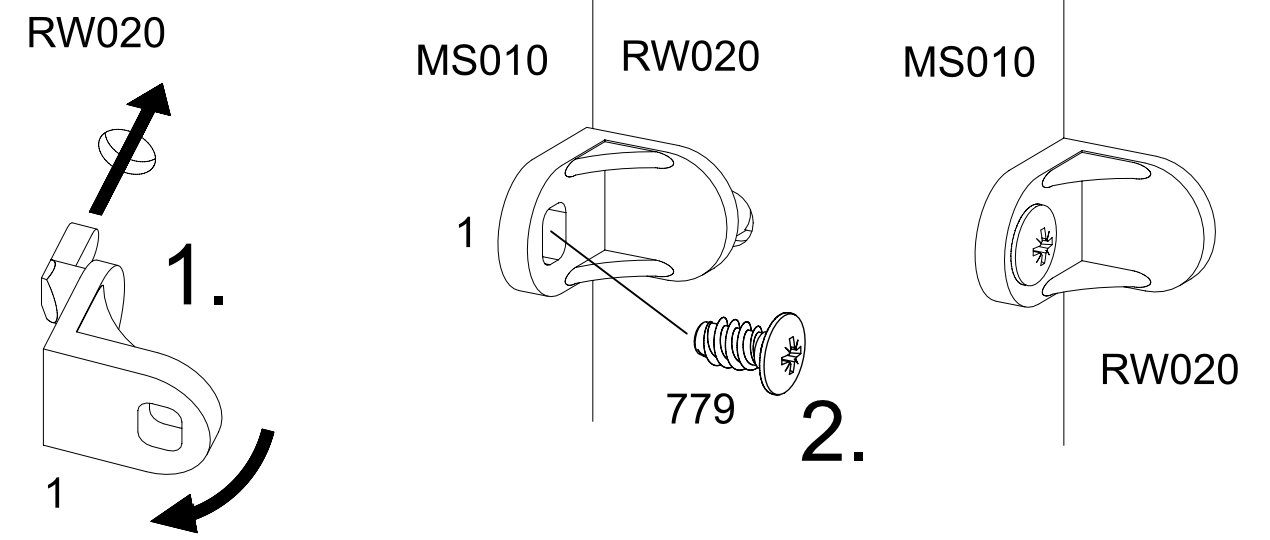
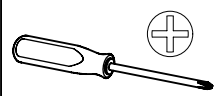
2x 807 



20

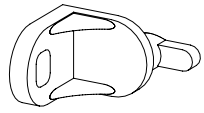
1x 1 

1x 779 <sup>6,5x12</sup> 



21

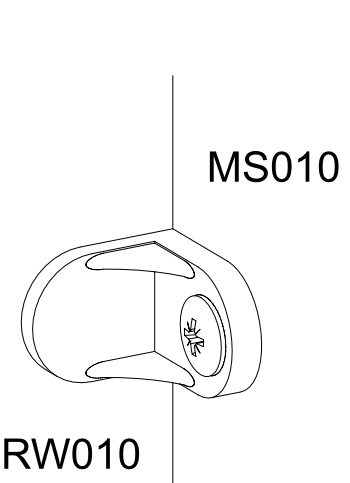
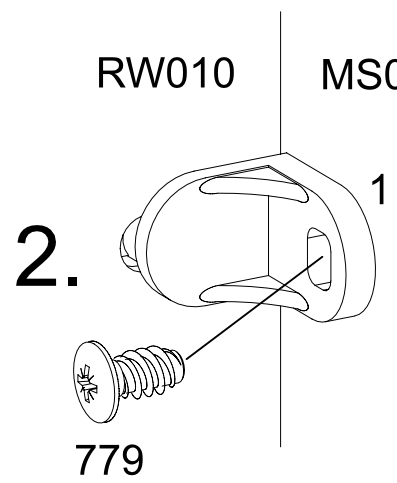
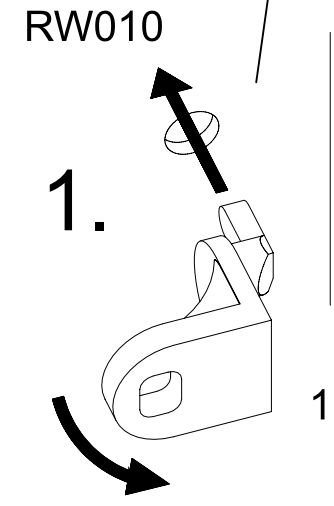
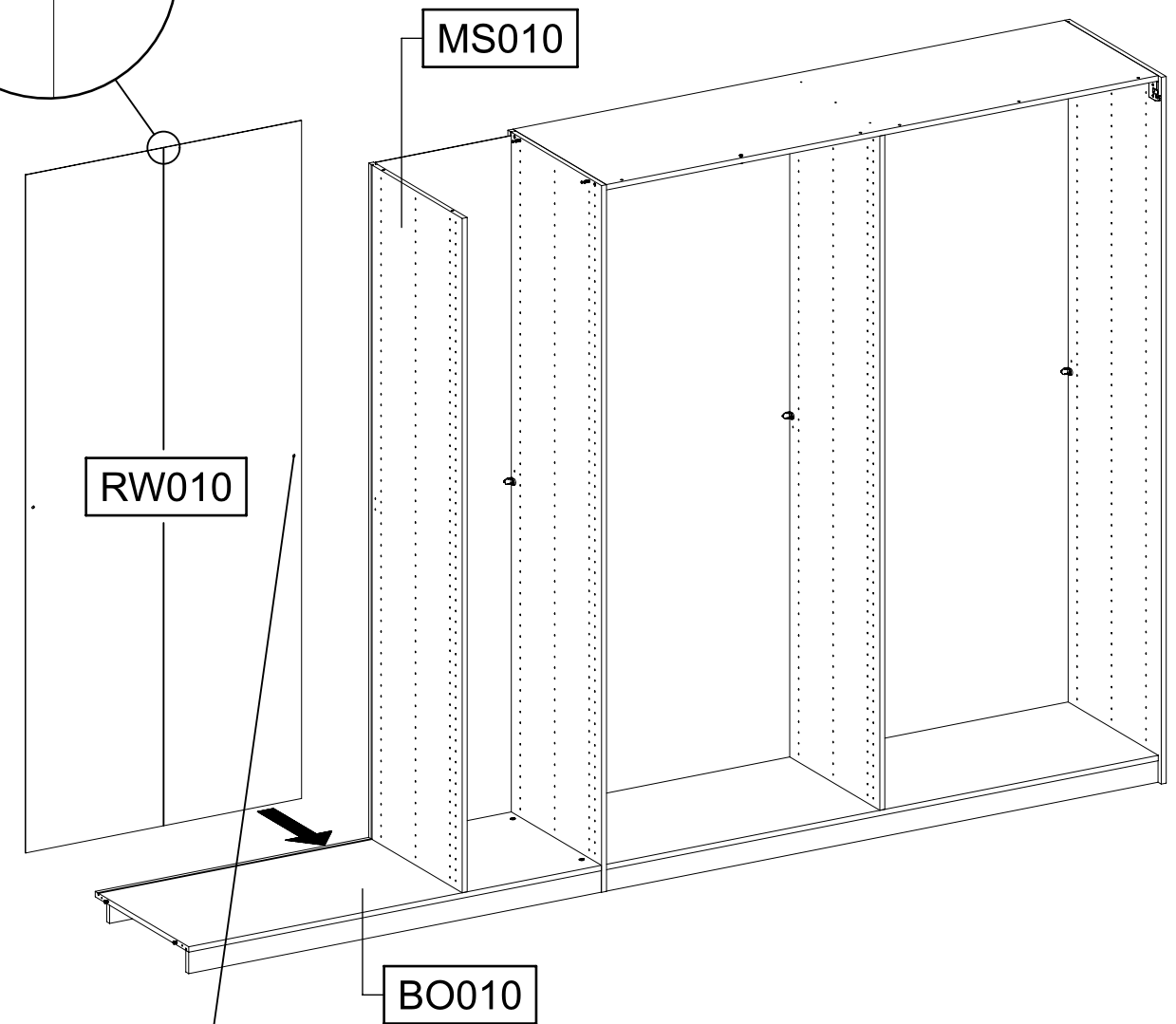
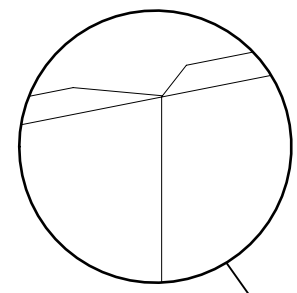
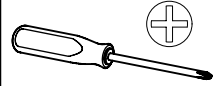
1x 1



1x

779

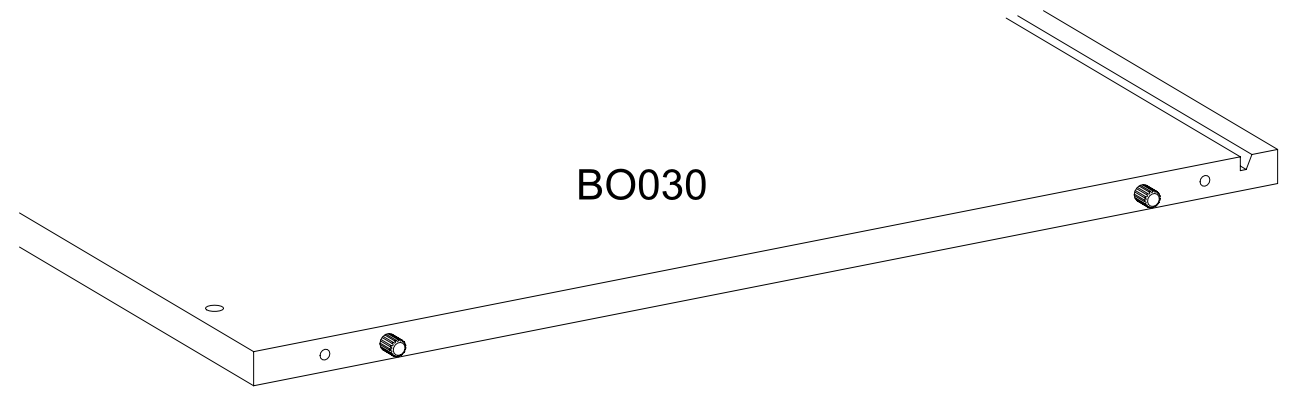
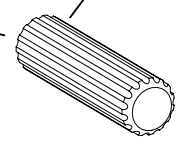
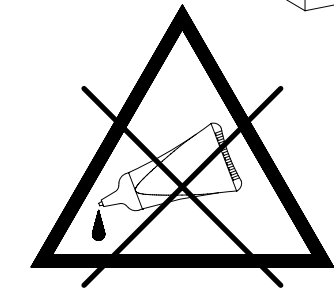
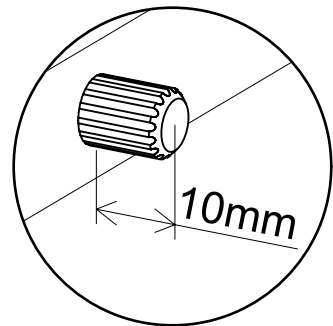
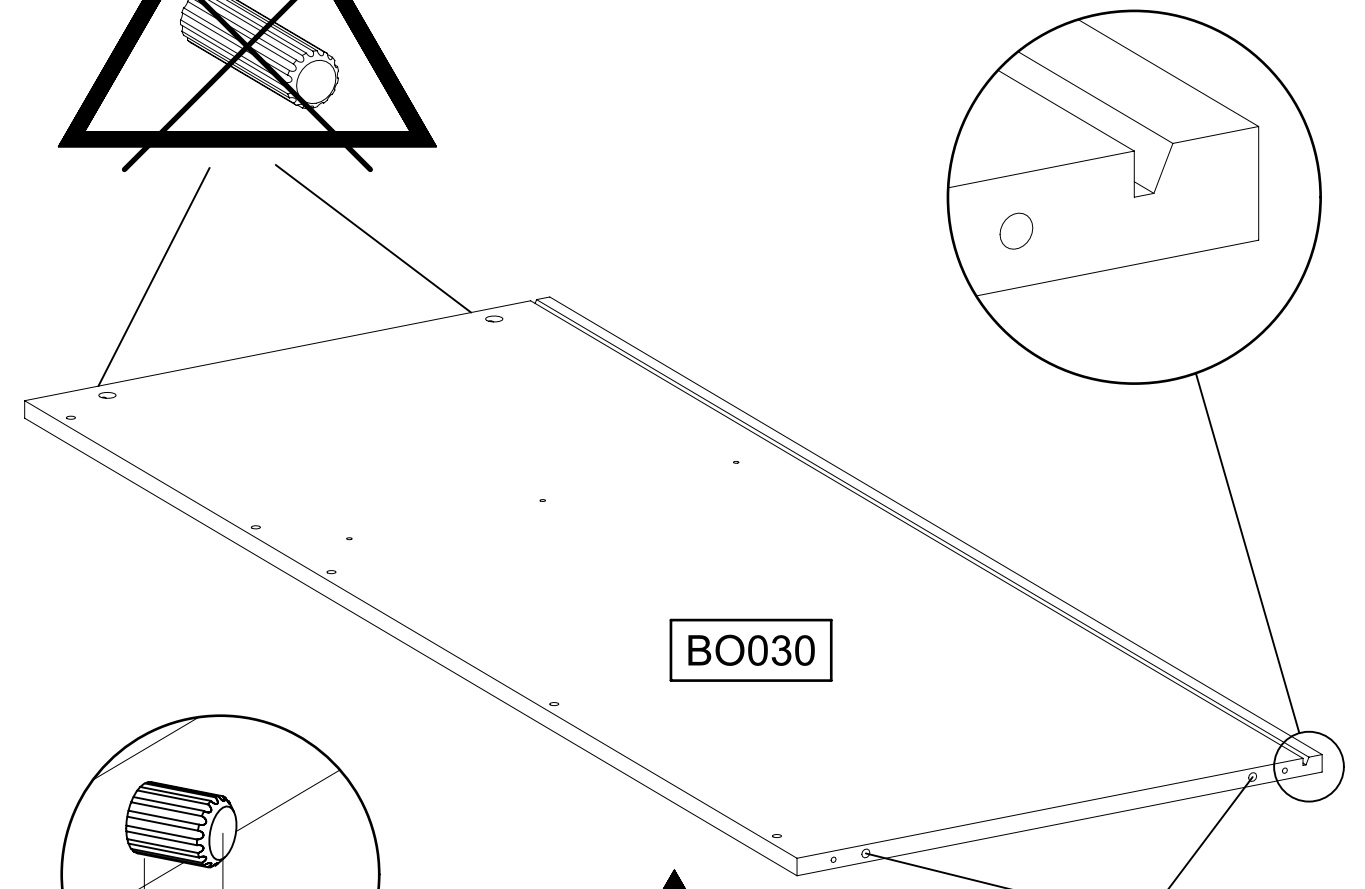
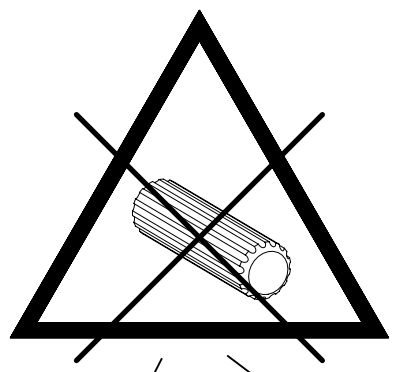
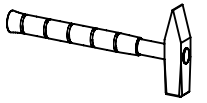
6,5x12



22

2x 18

8x30



23

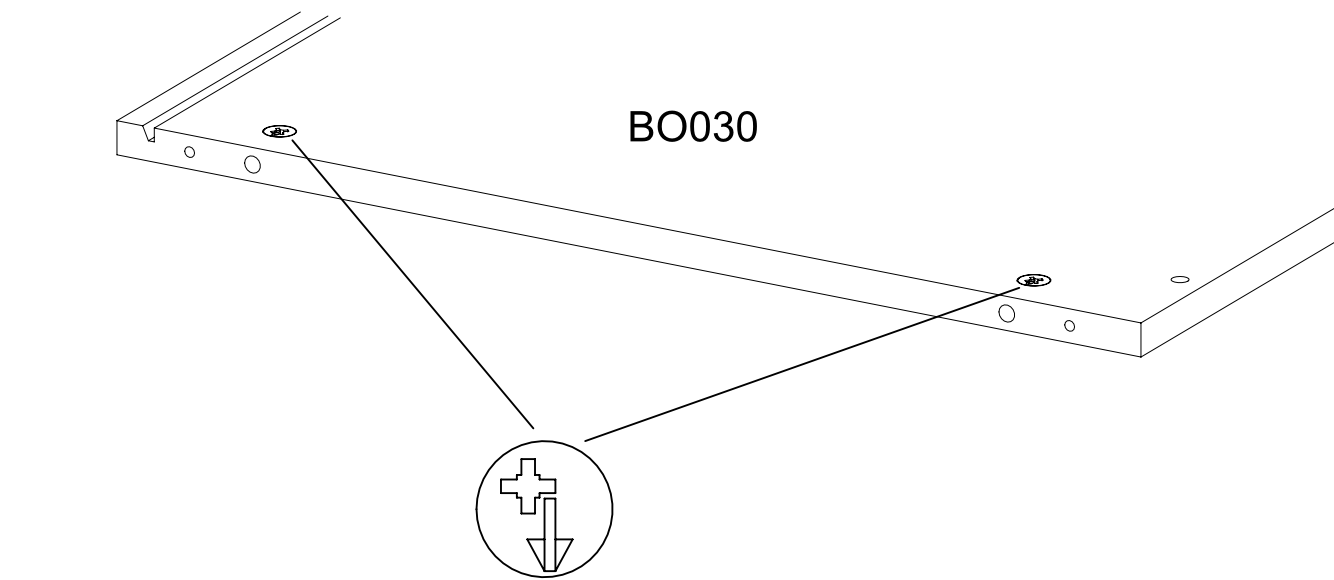
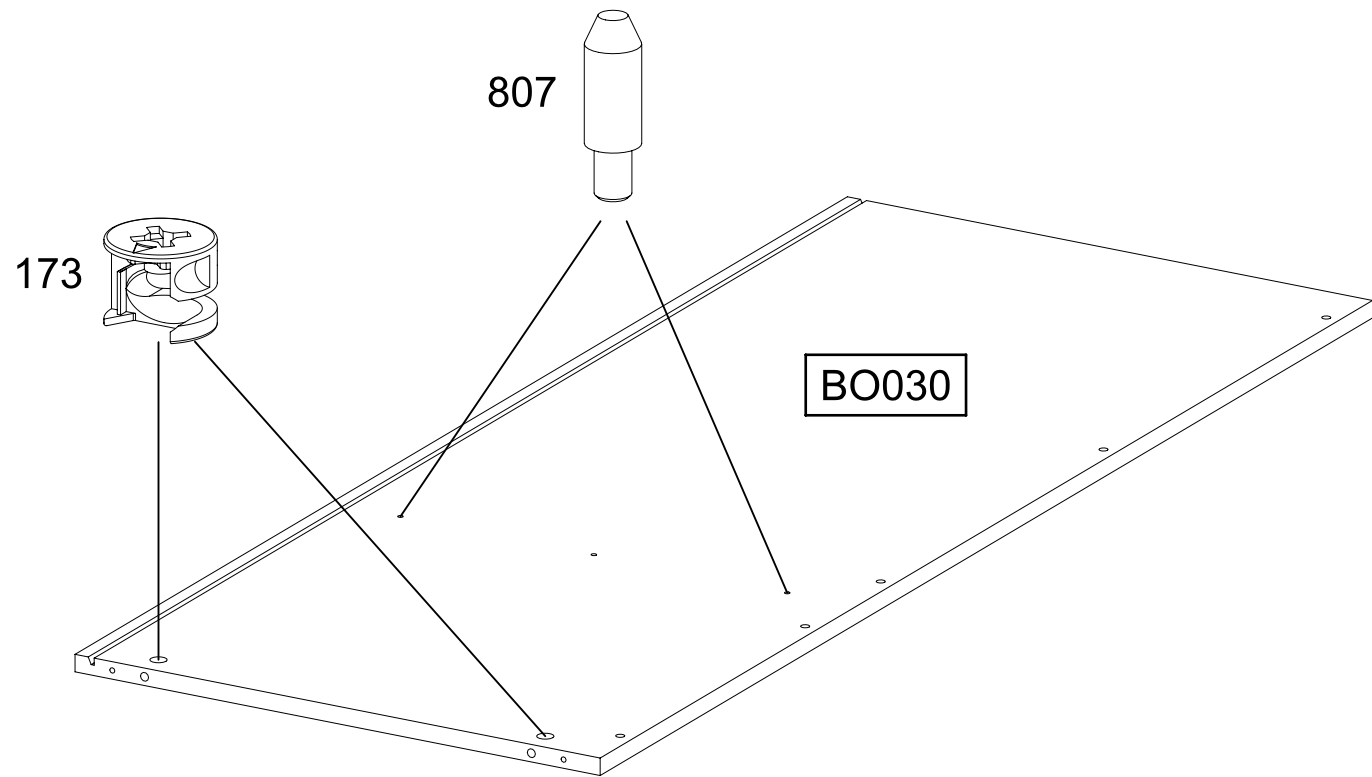
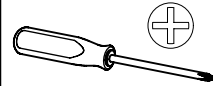
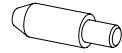
2x

173

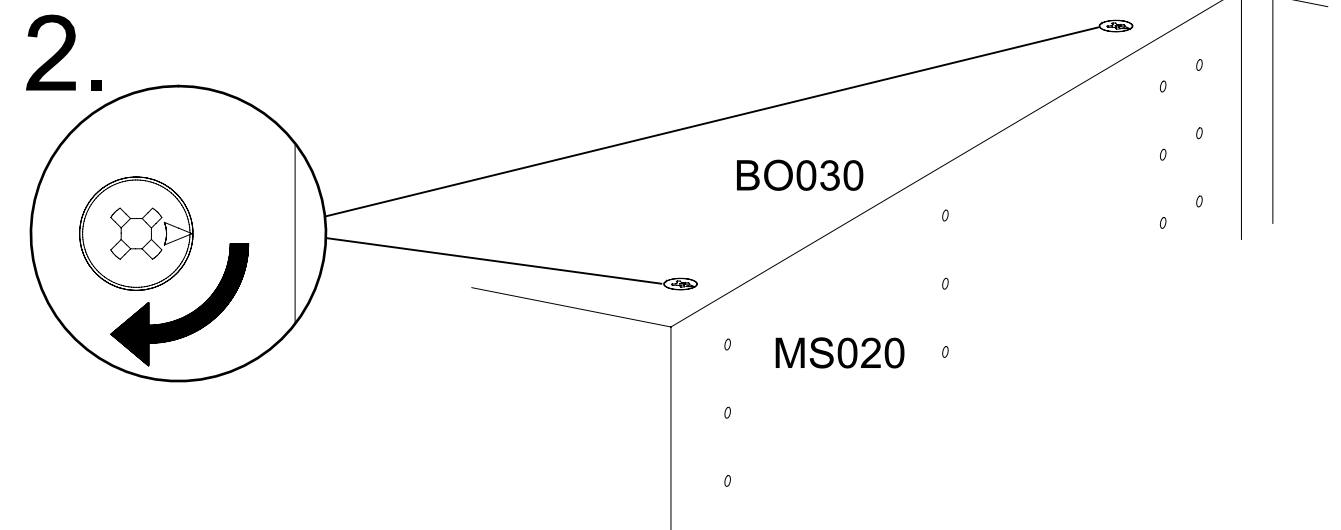
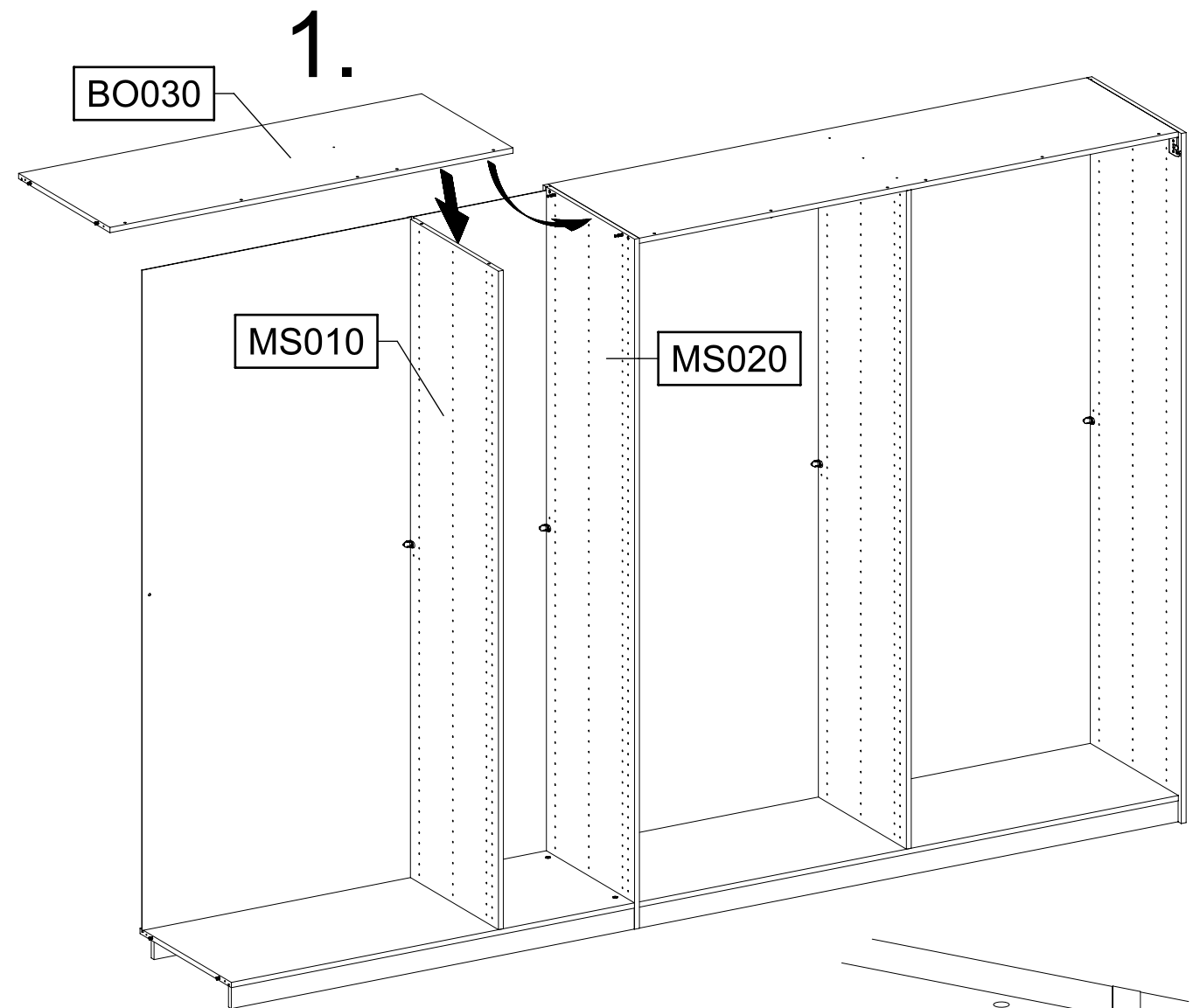
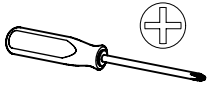


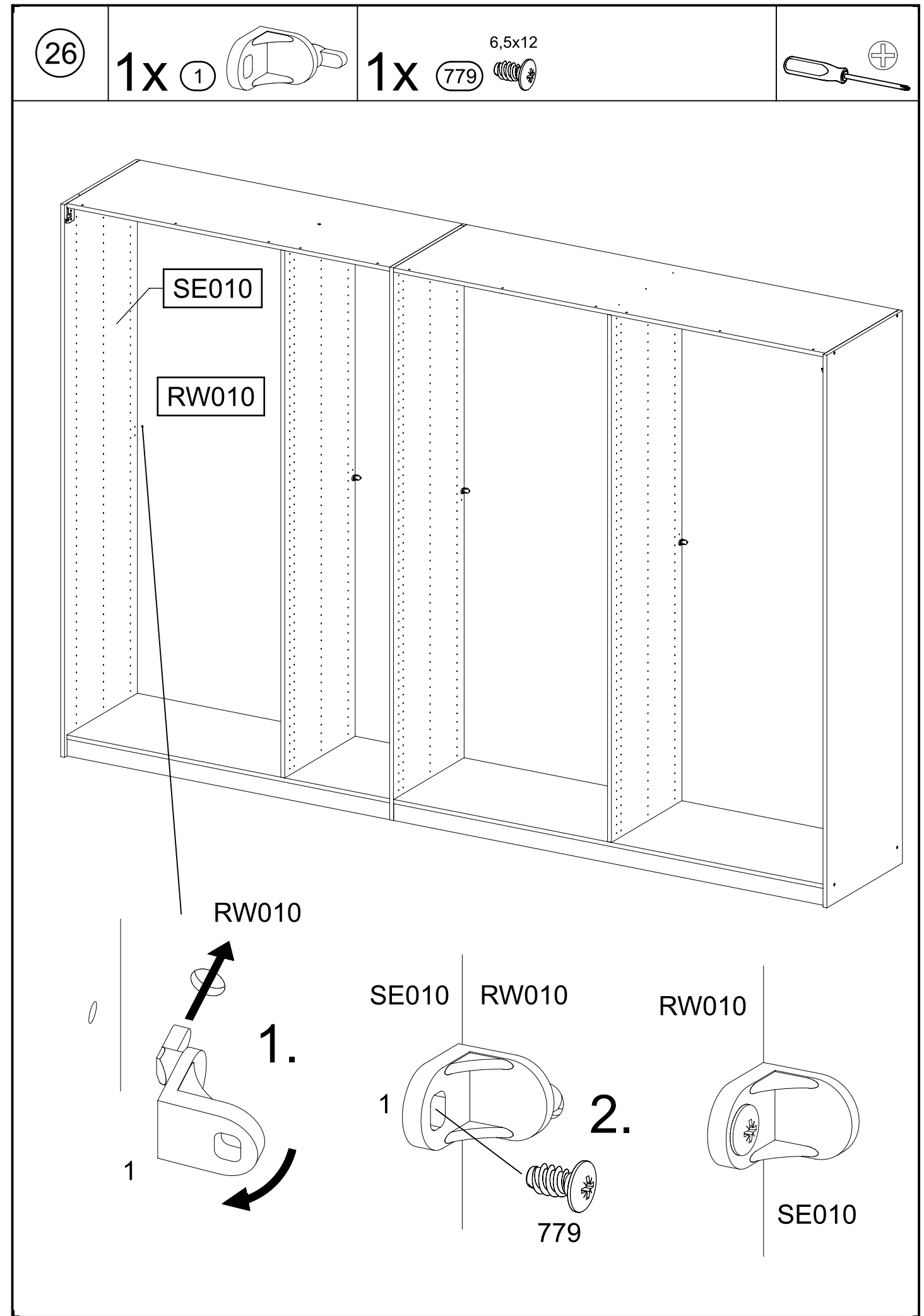
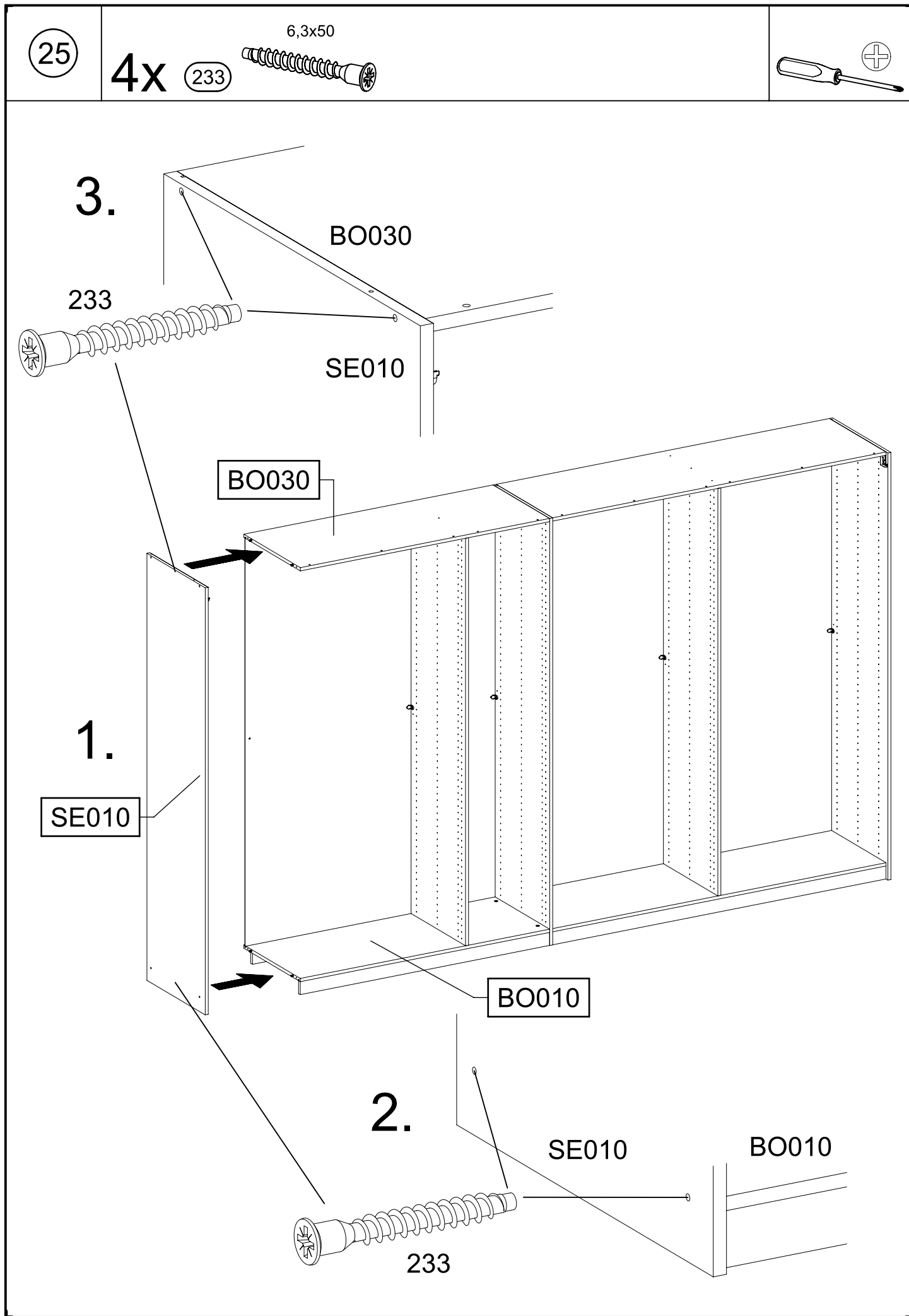
2x

807



24



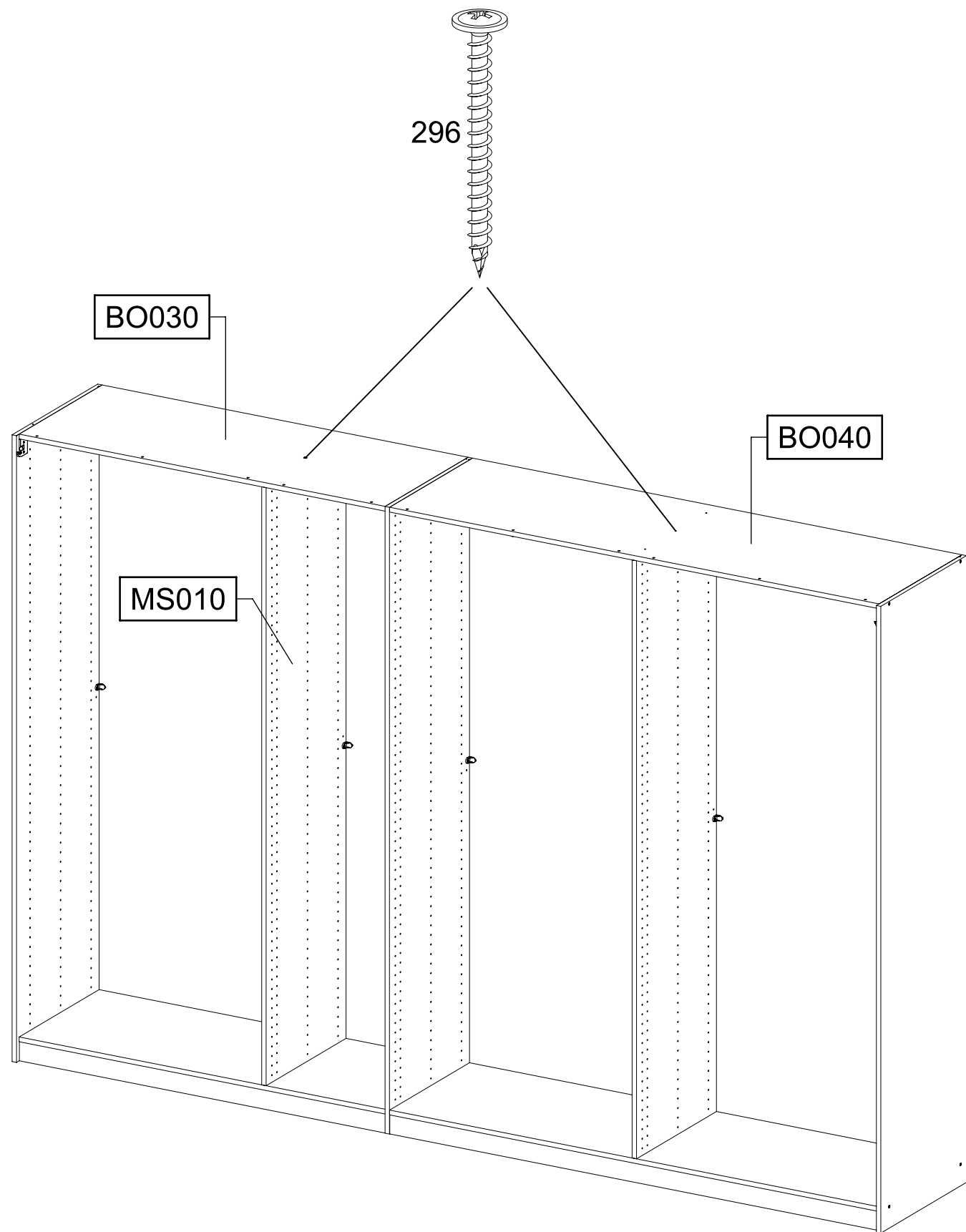
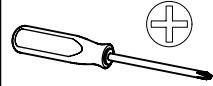
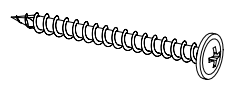




27

2x 296

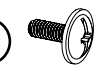
4,5x50



28

6x 211

M4x12

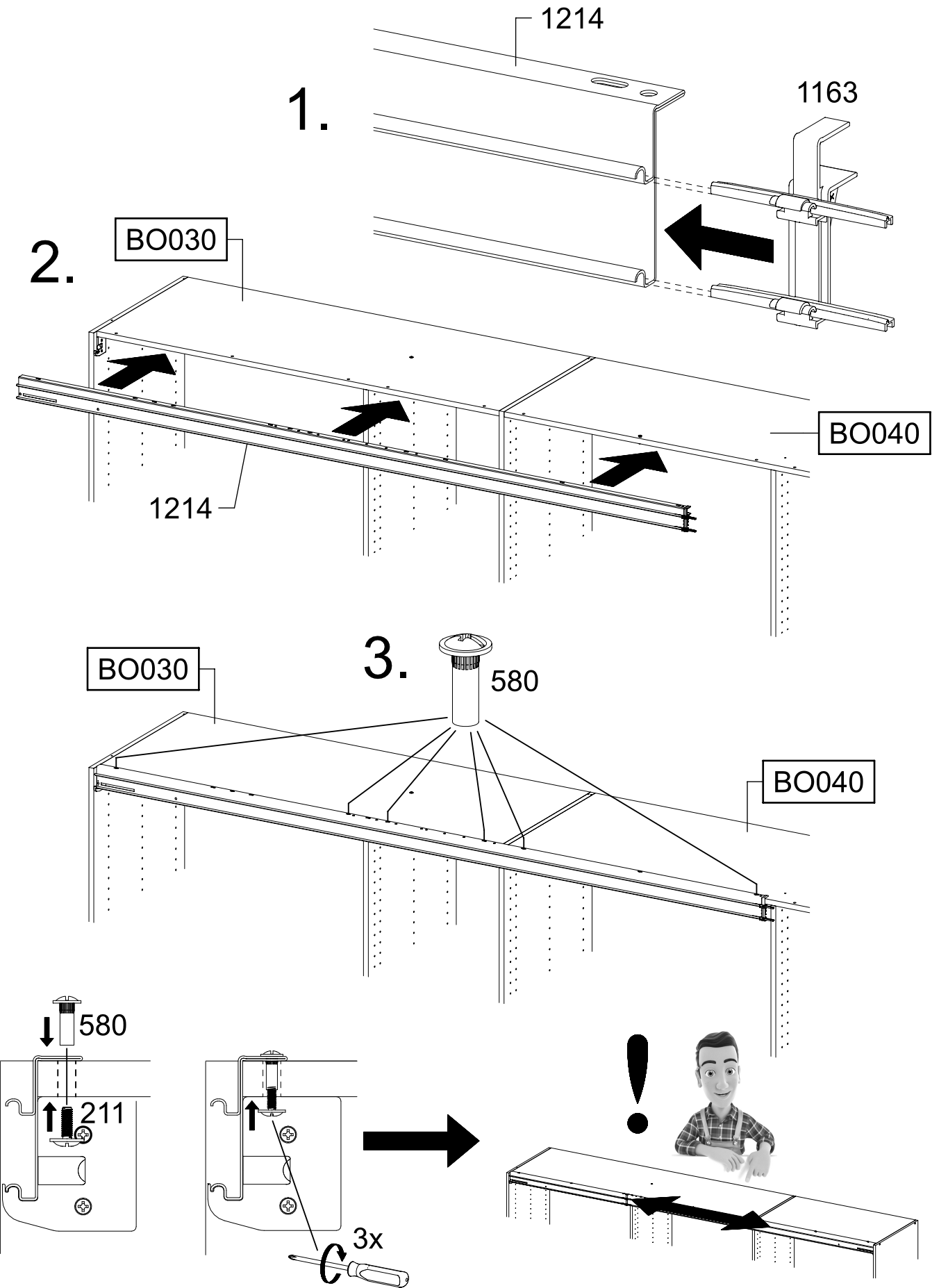
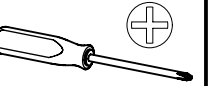
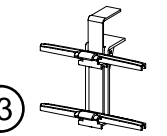


6x 580

M4



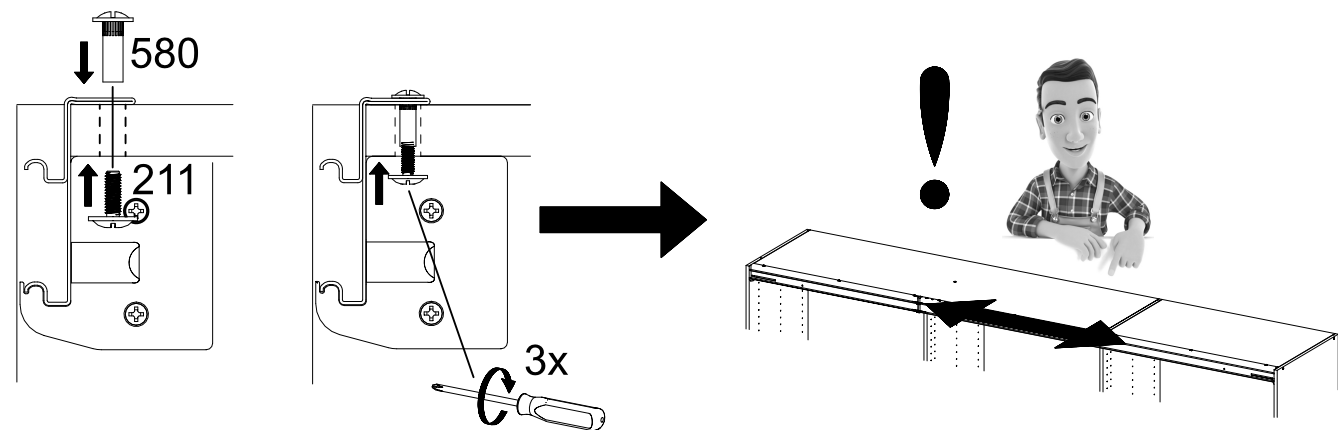
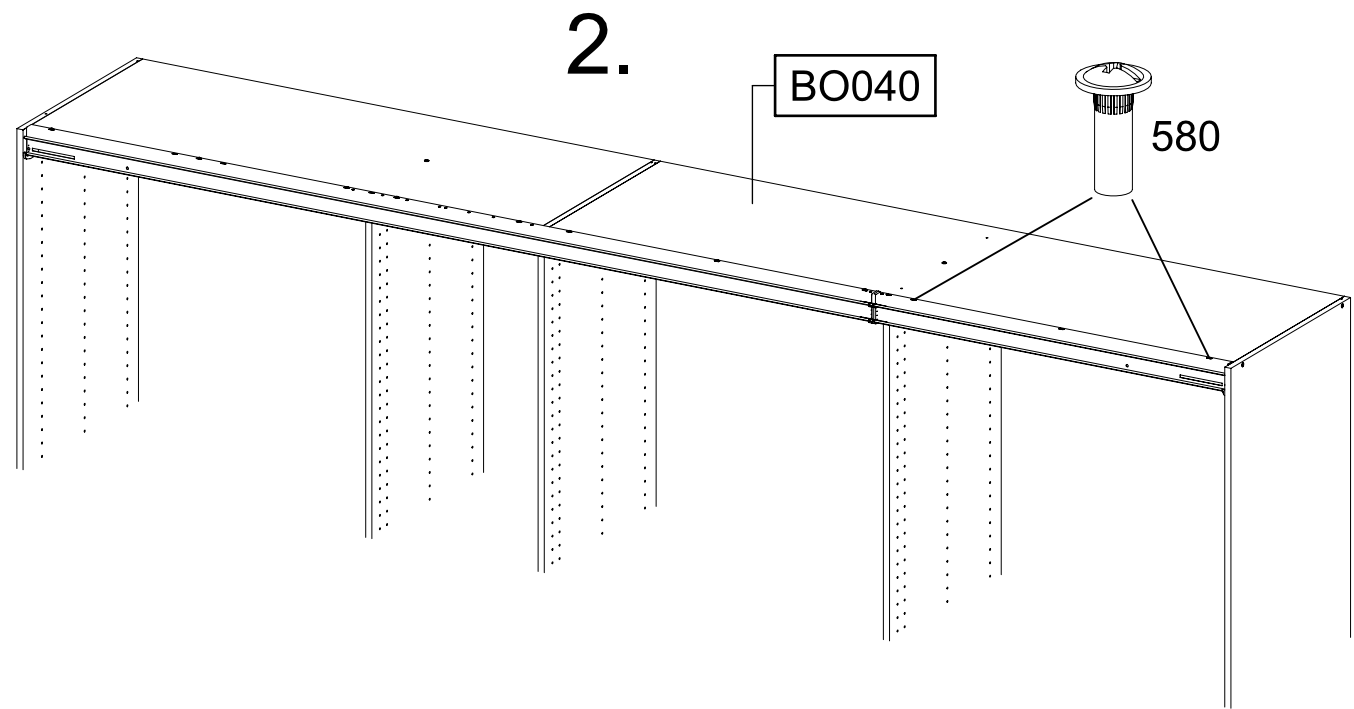
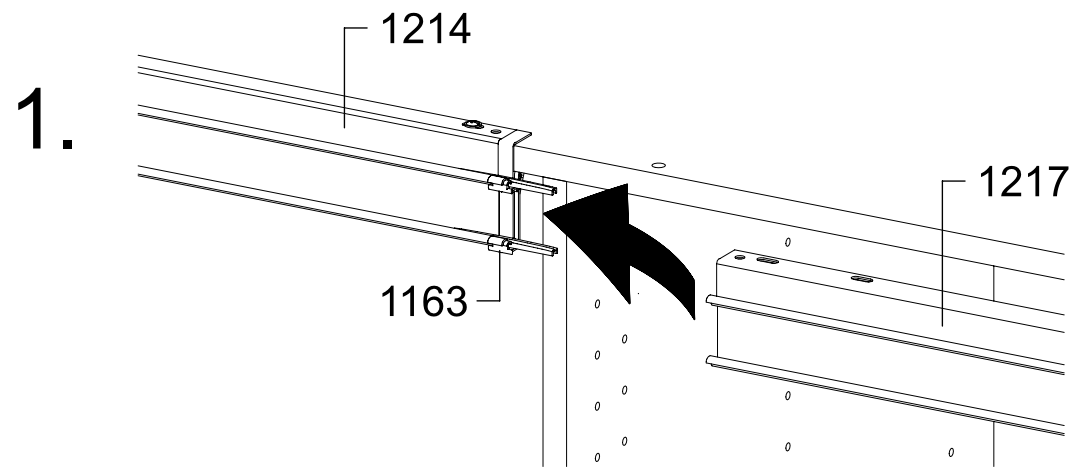
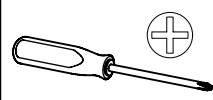
1x 1163



29

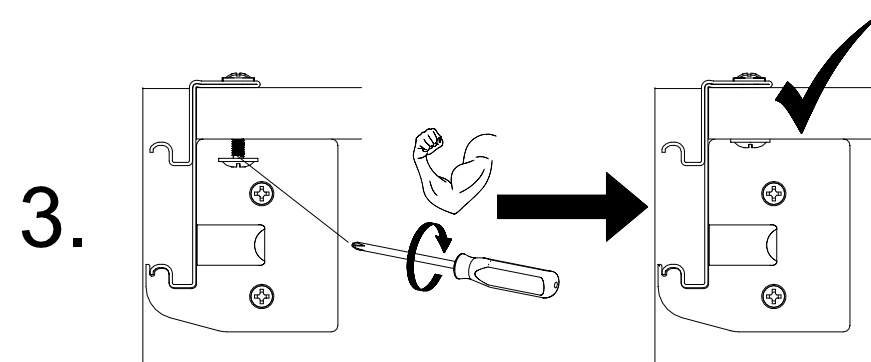
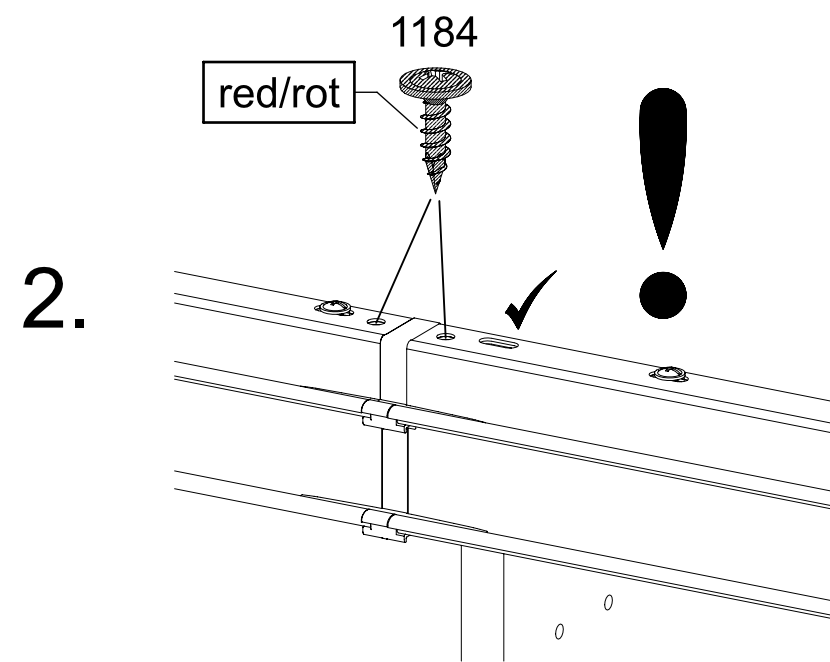
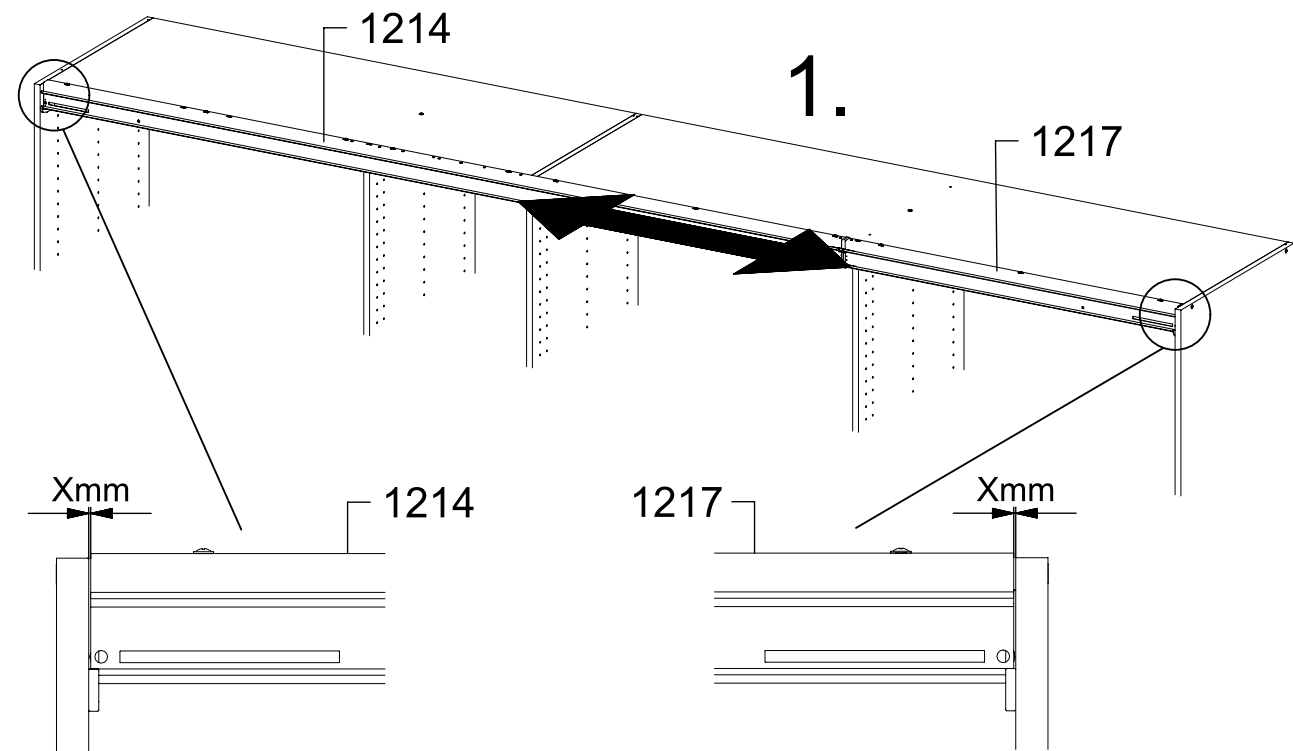
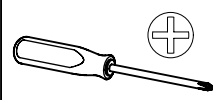
2x 211 M4x12

2x 580 M4



30

2x 1184 4x15 red/rot

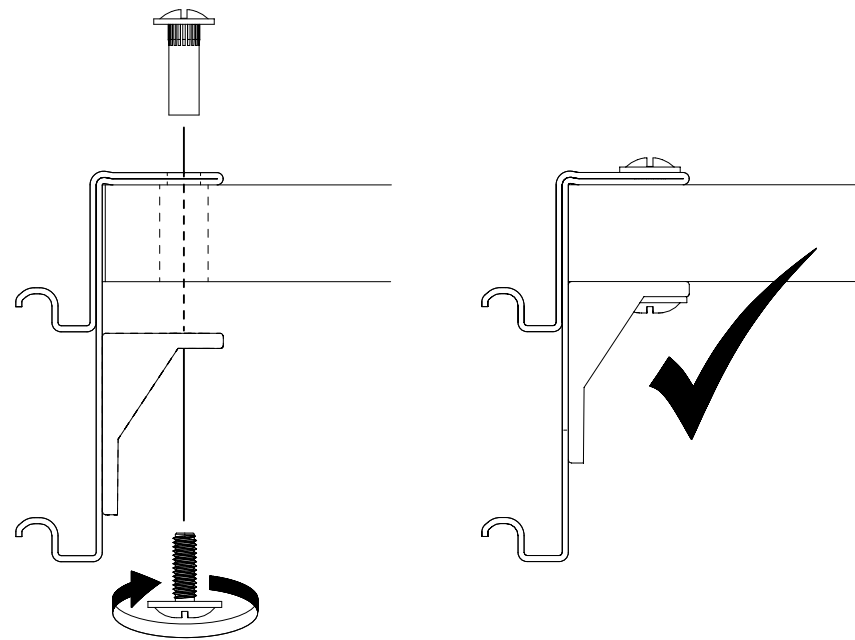
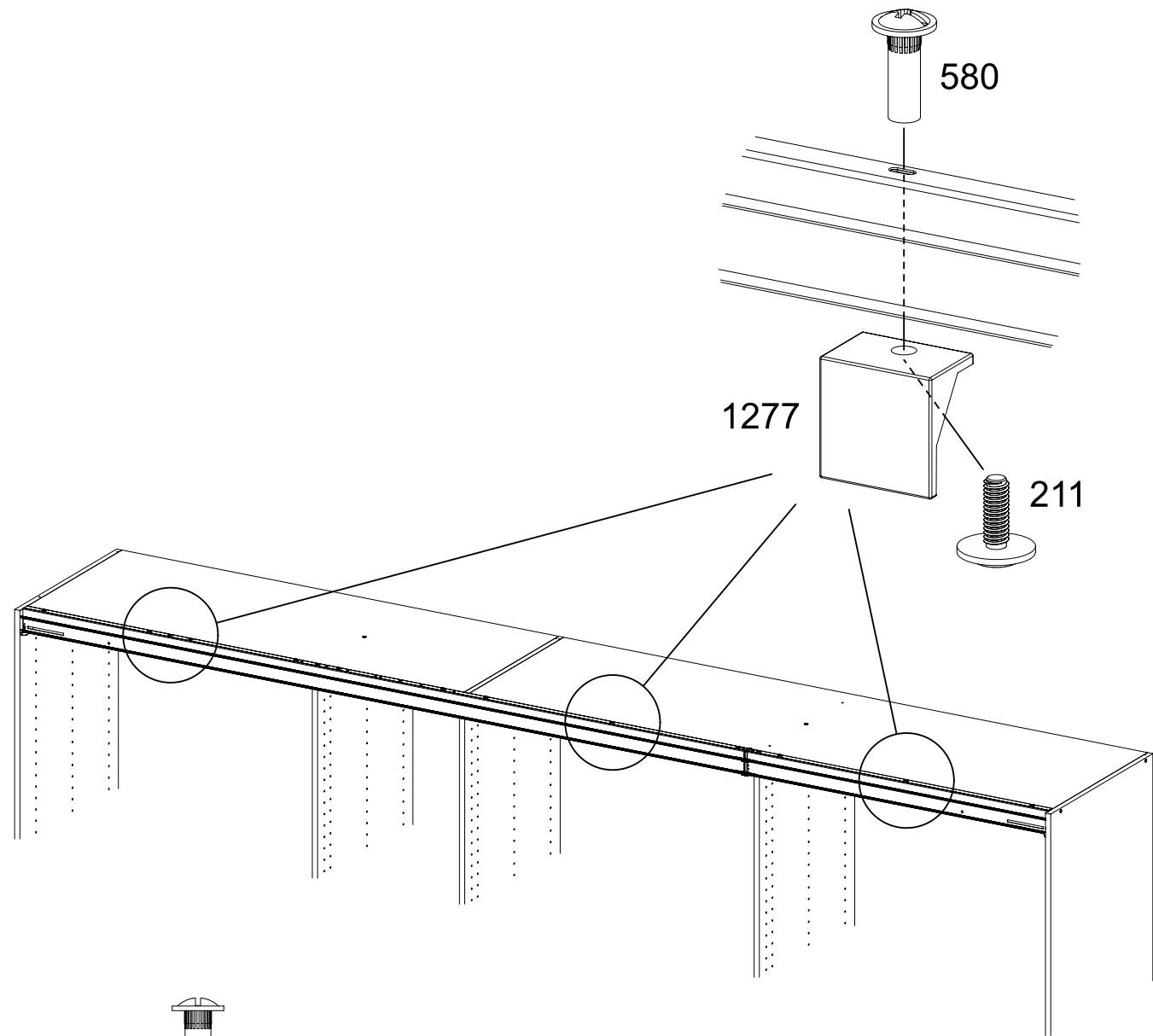
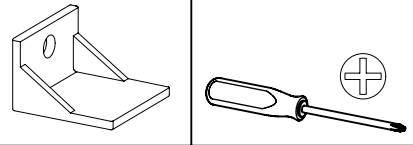


31

3x (211) M4x12

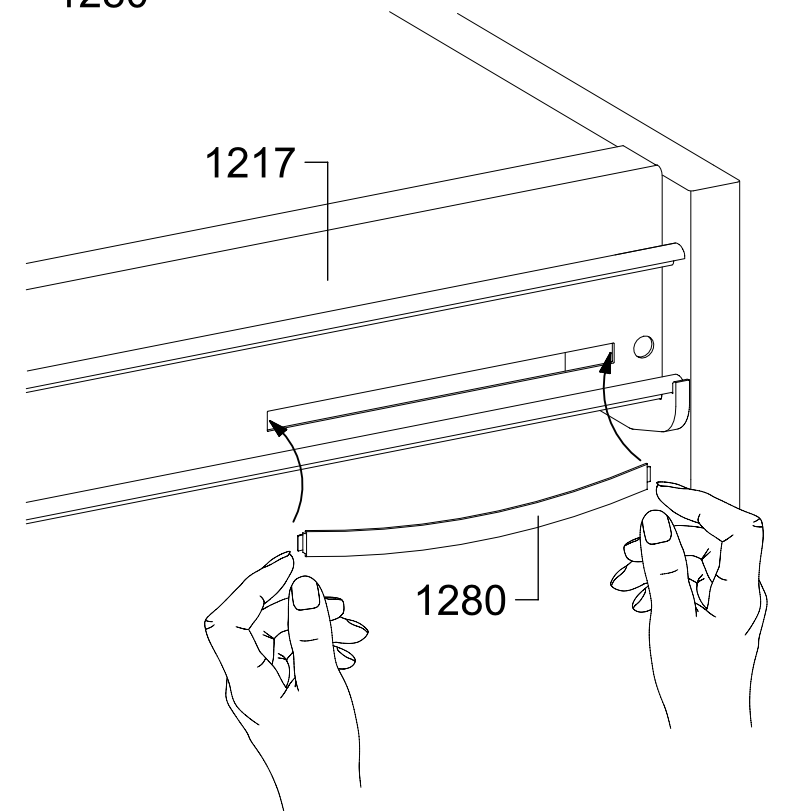
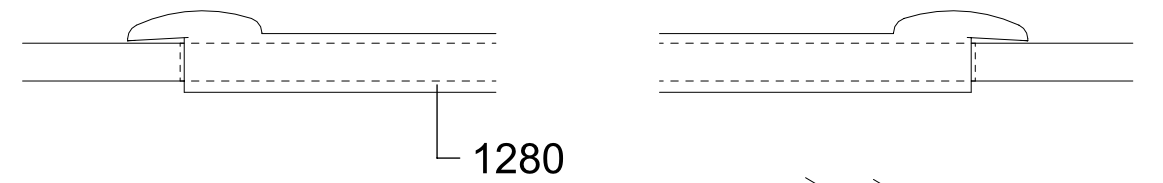
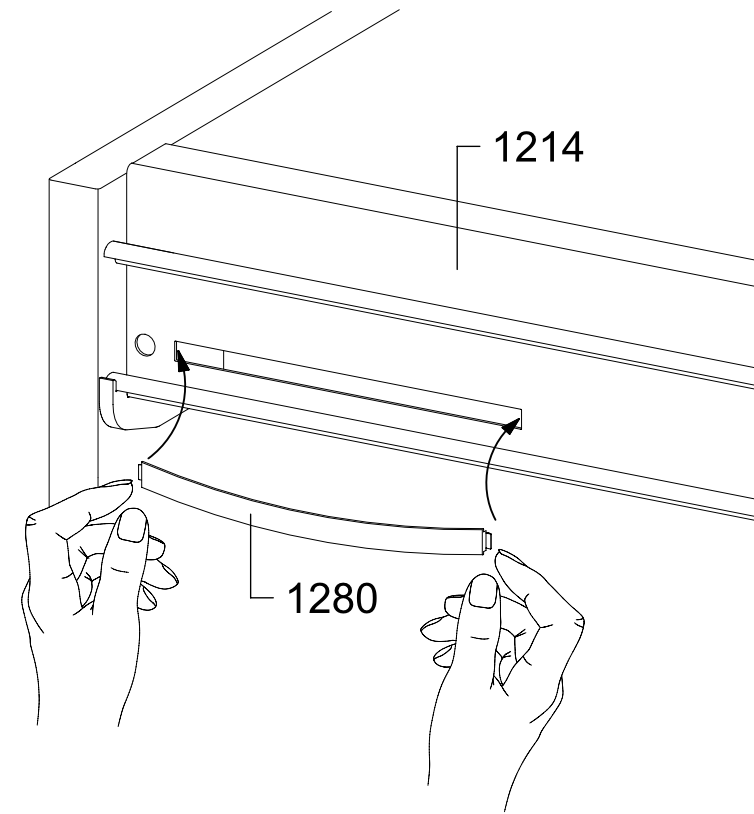
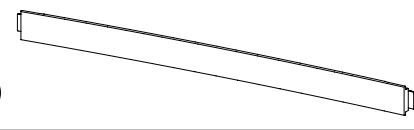
3x (580) M4

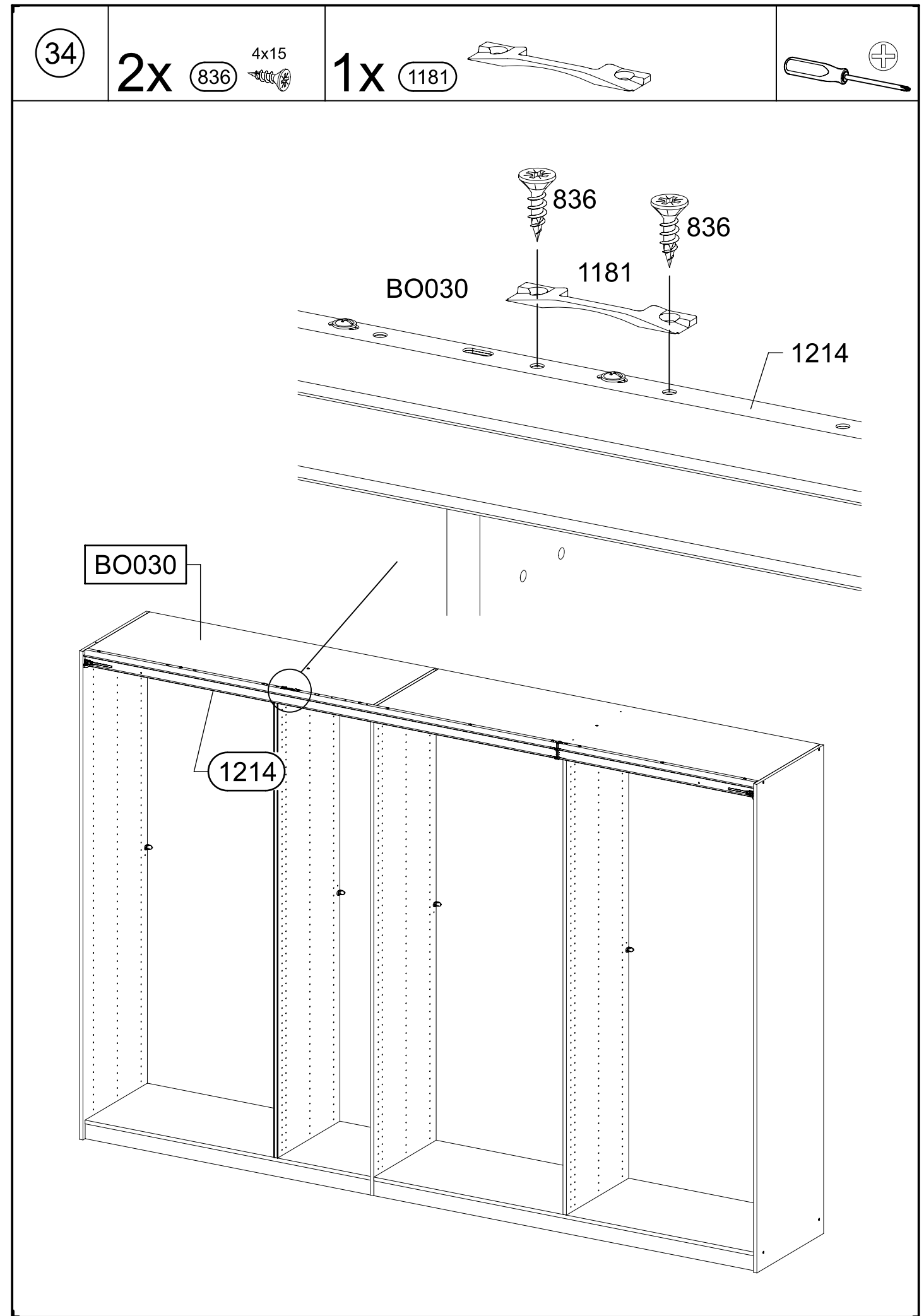
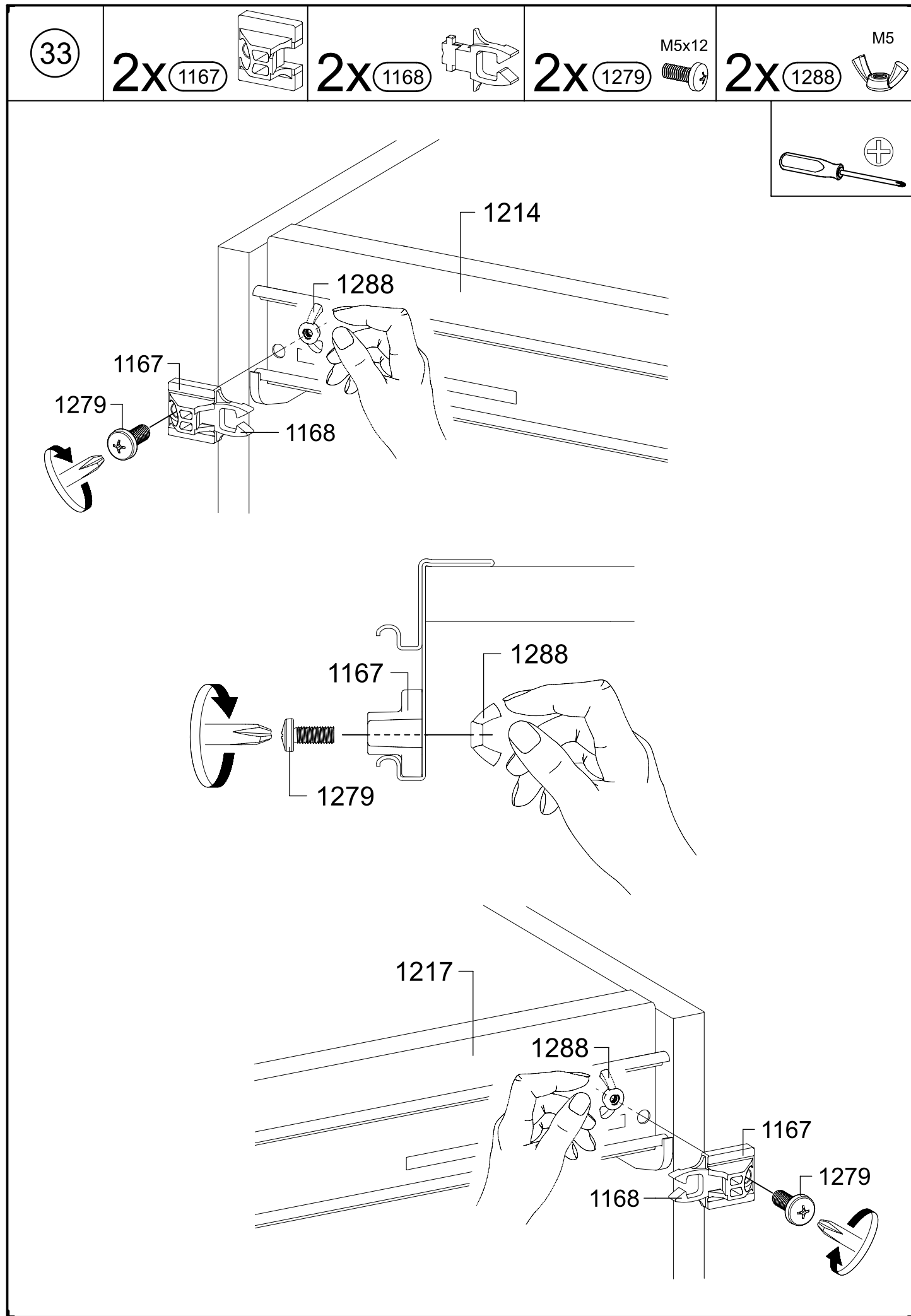
3x (1277)



32

2x (1280)





35

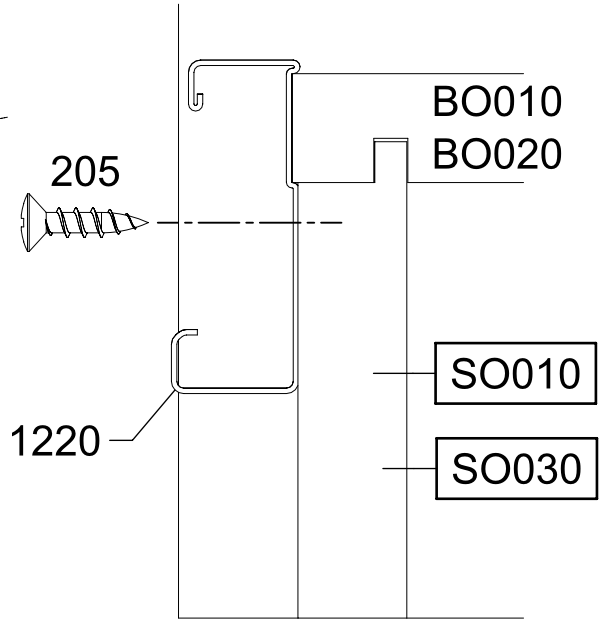
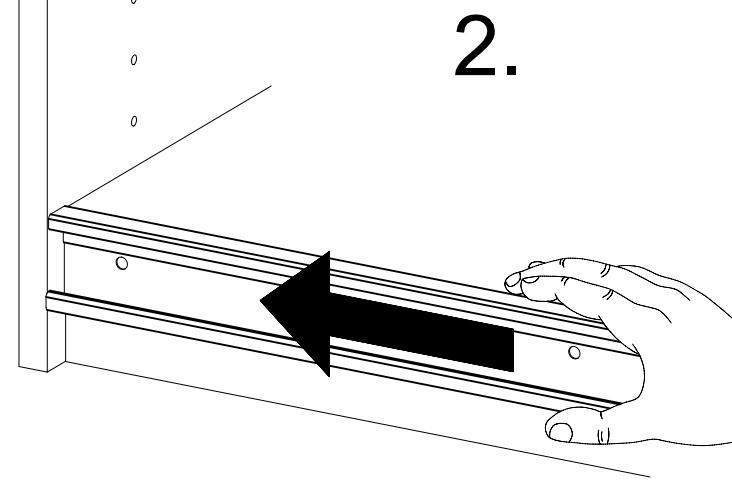
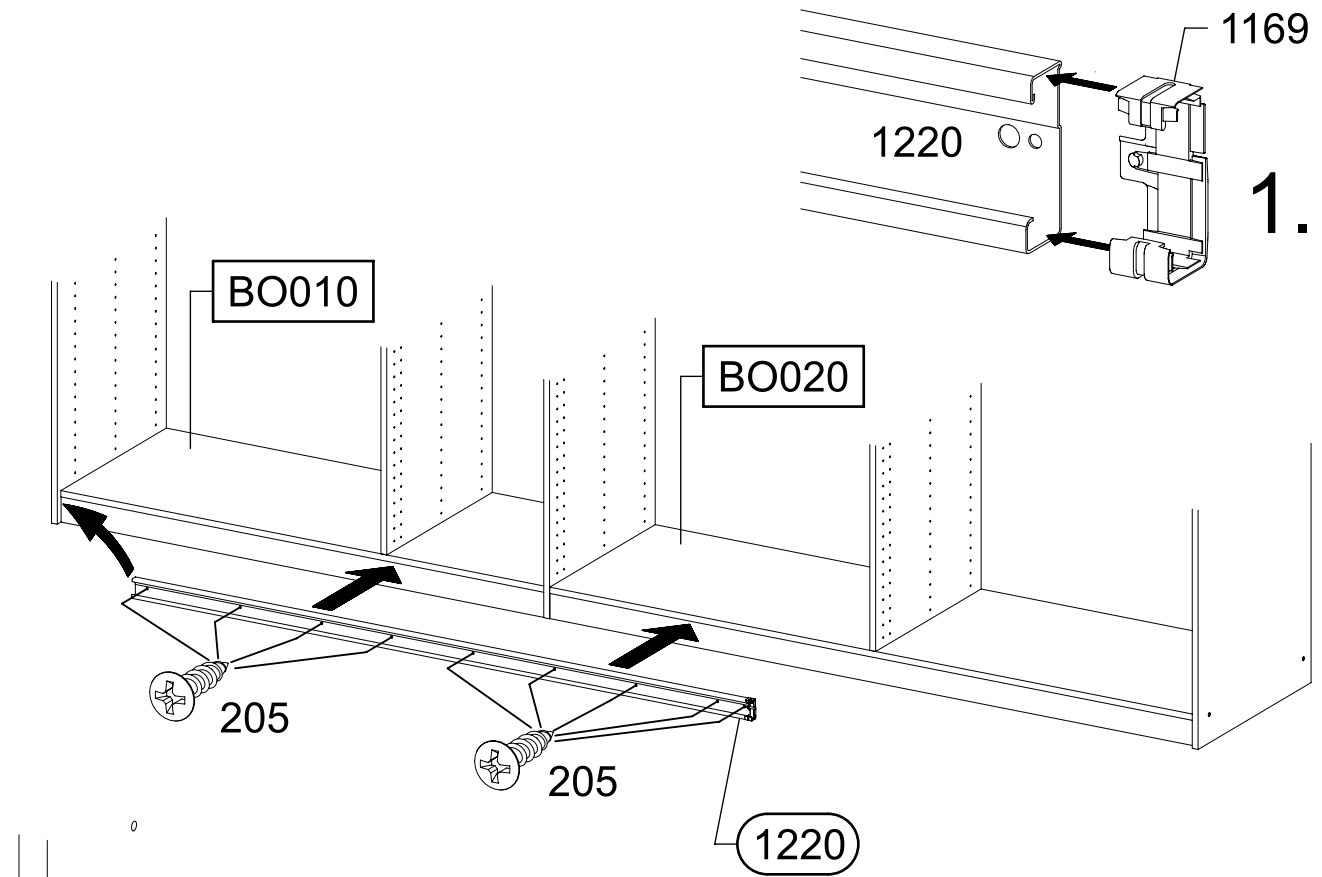
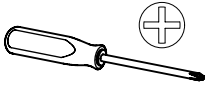
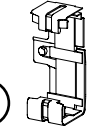
9x

205

3,5x15

1x

1169

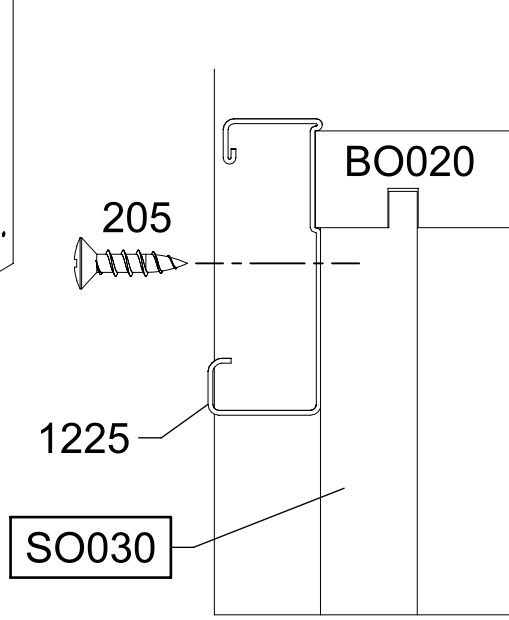
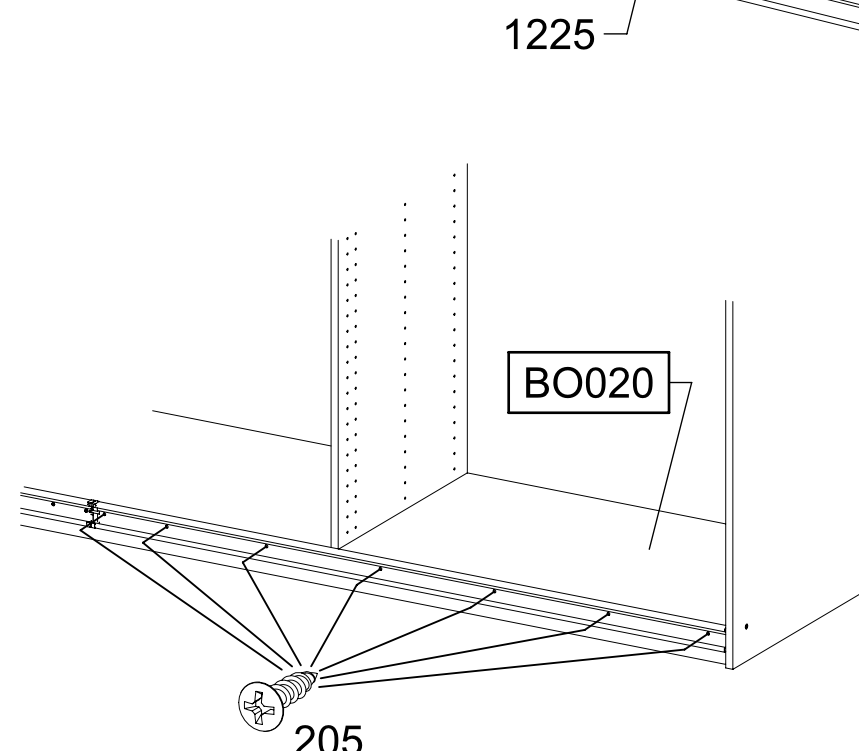
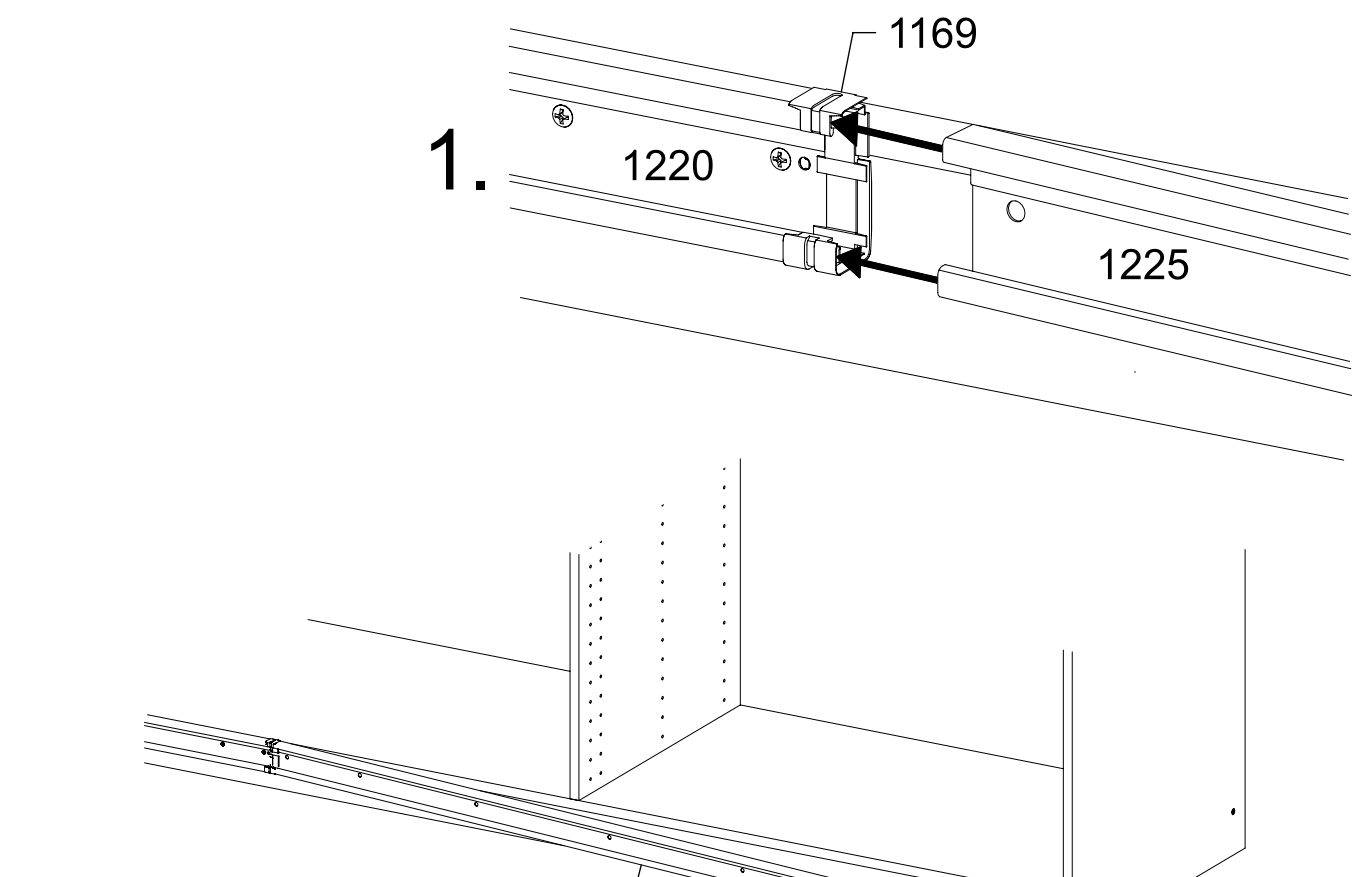
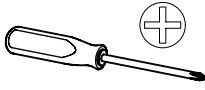


36

7x

205

3,5x15

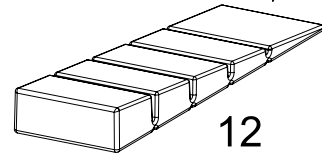
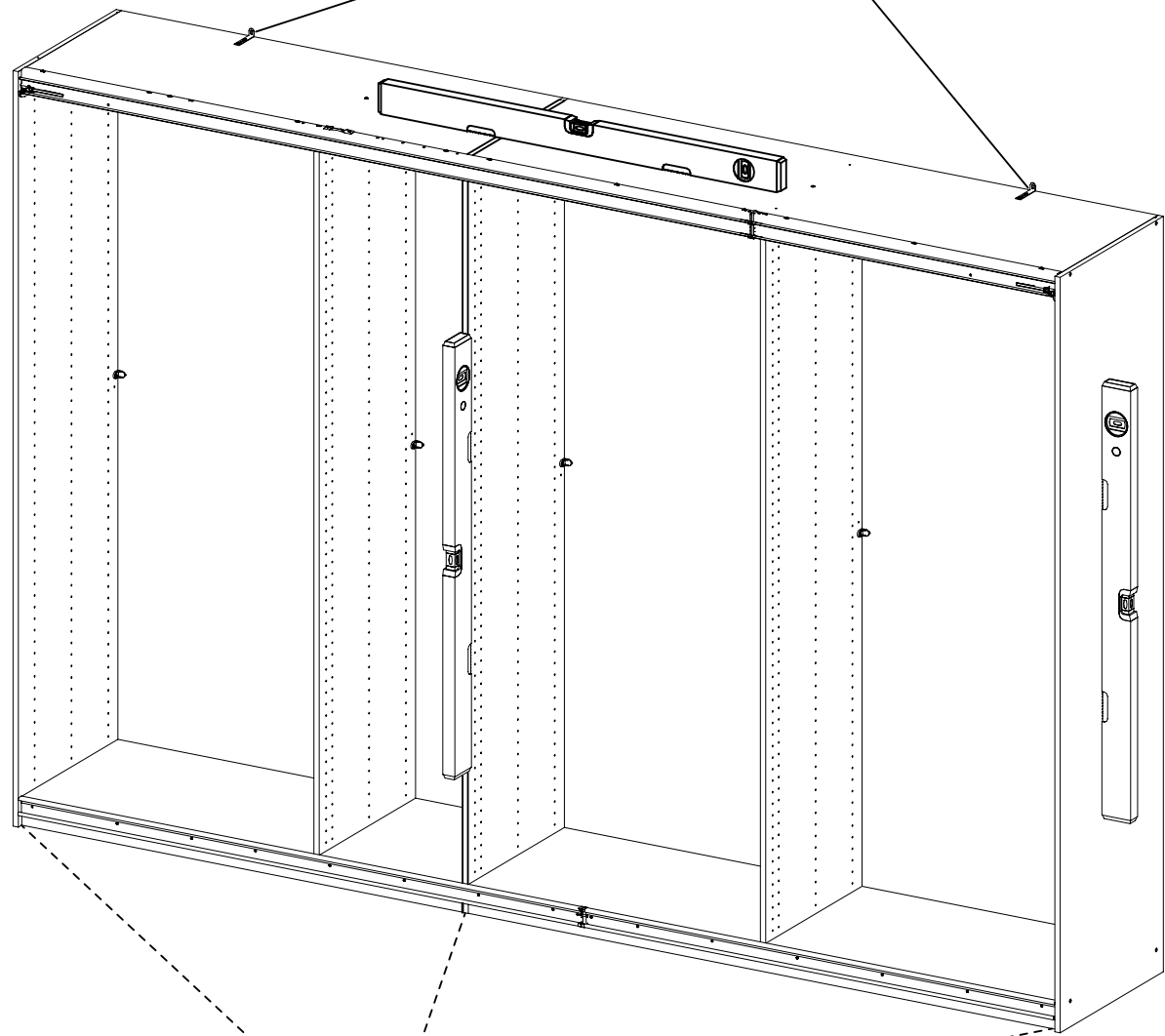
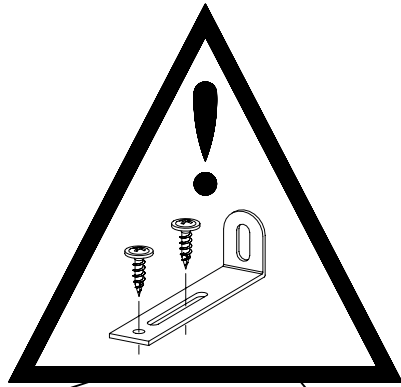
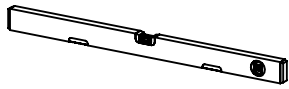
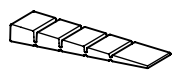


37

3x

12

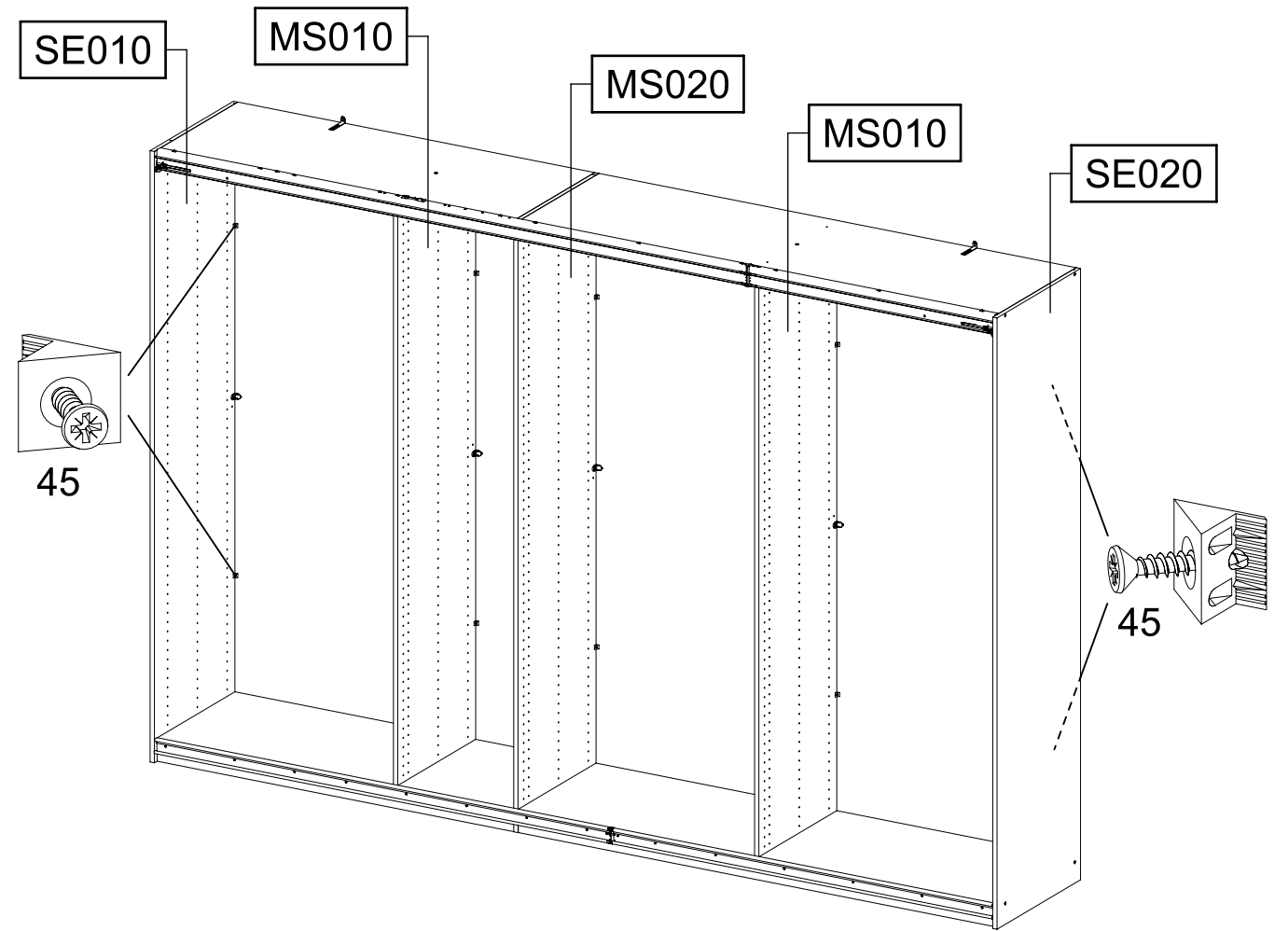
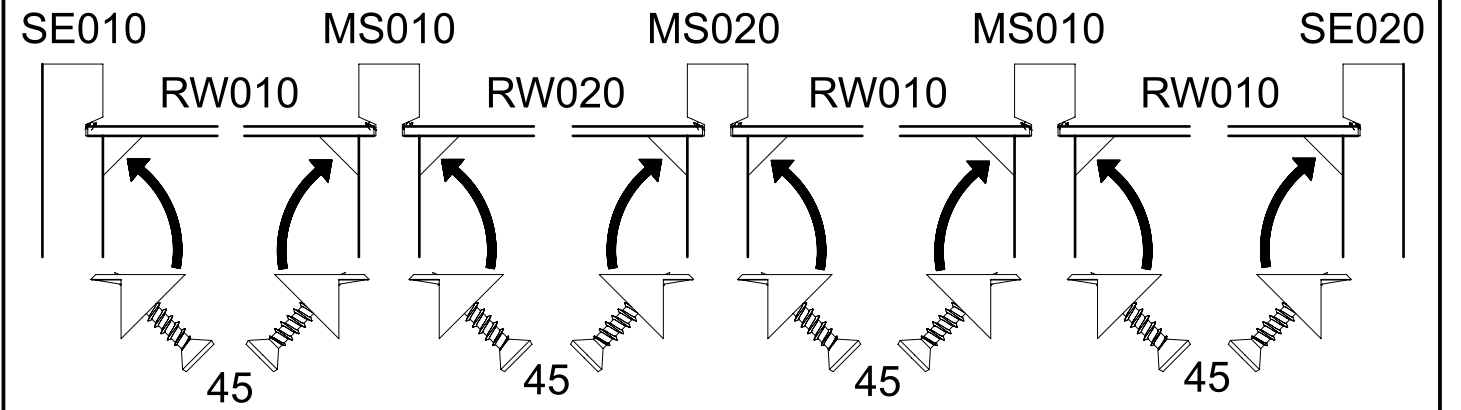
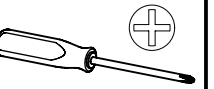
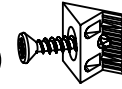
55x16x6,2



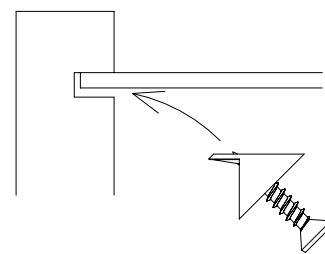
38

16x

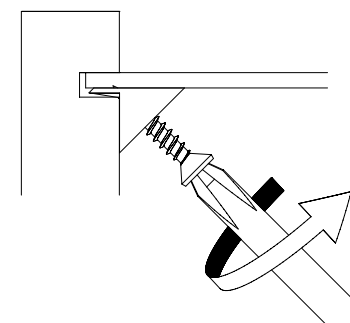
45



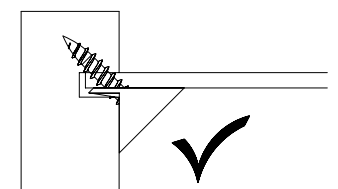
1.



2.



3.



39

8x 271 

