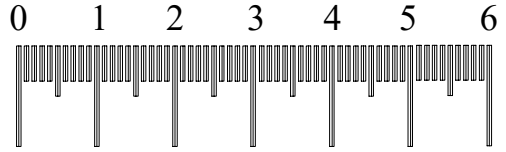
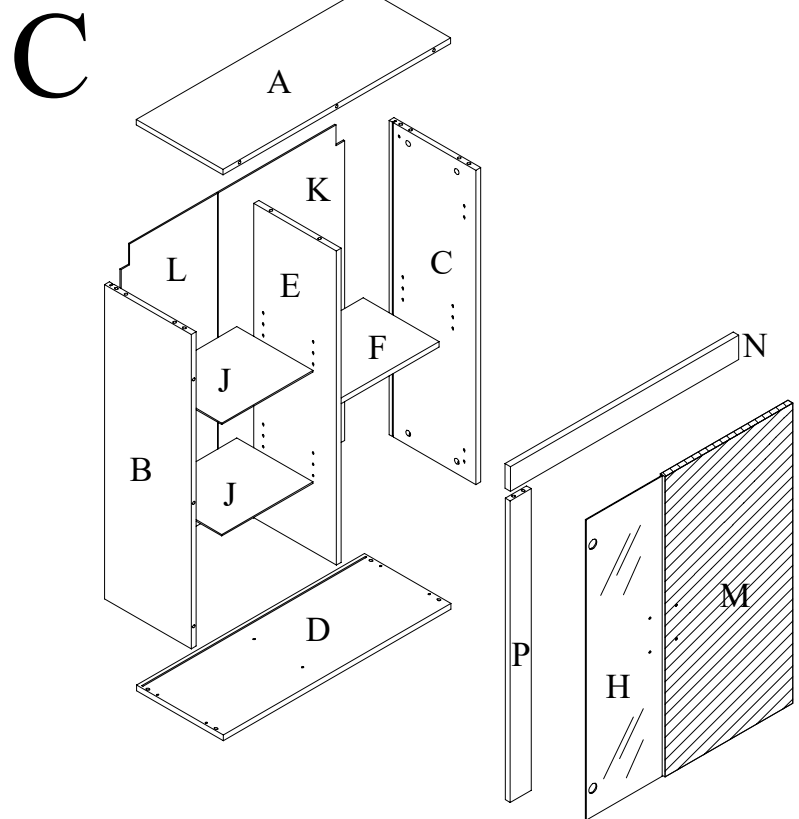
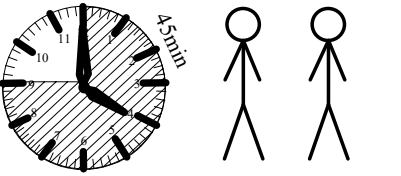
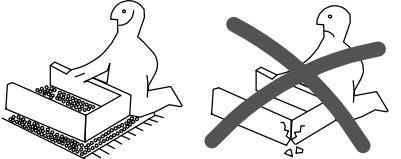
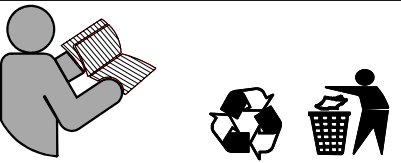
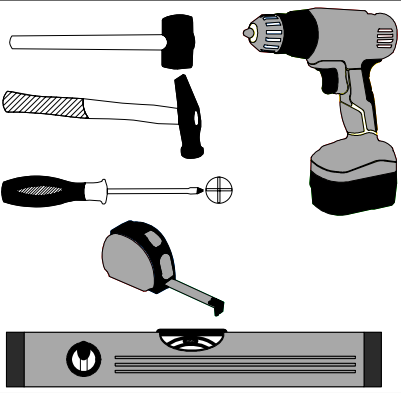
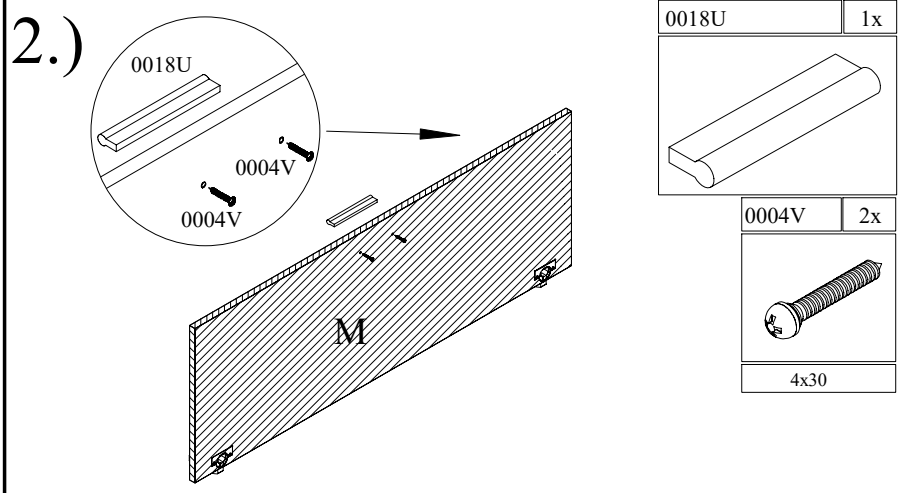
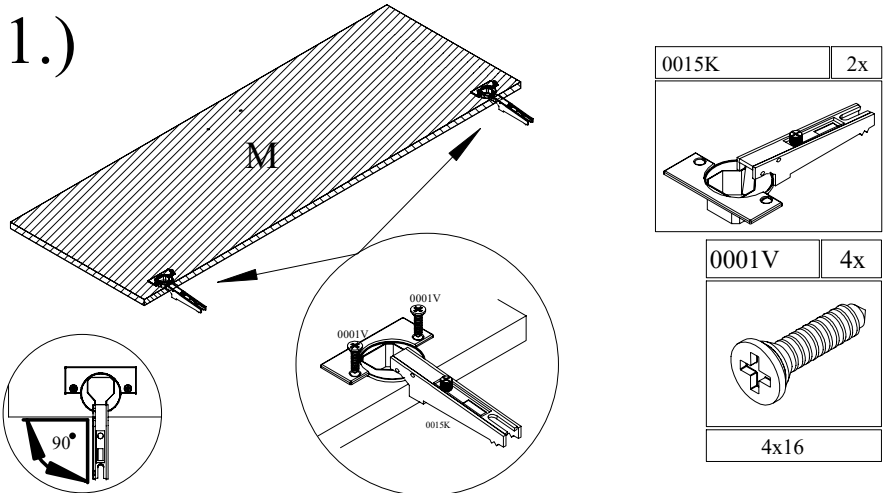
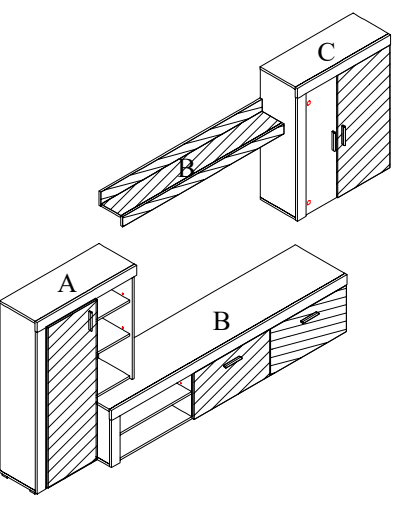
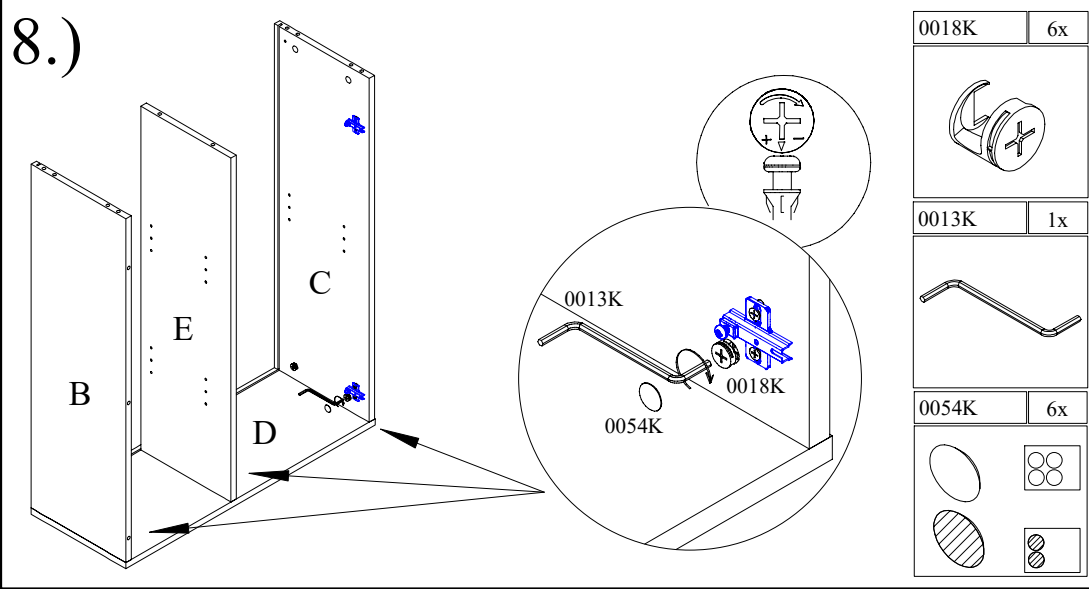
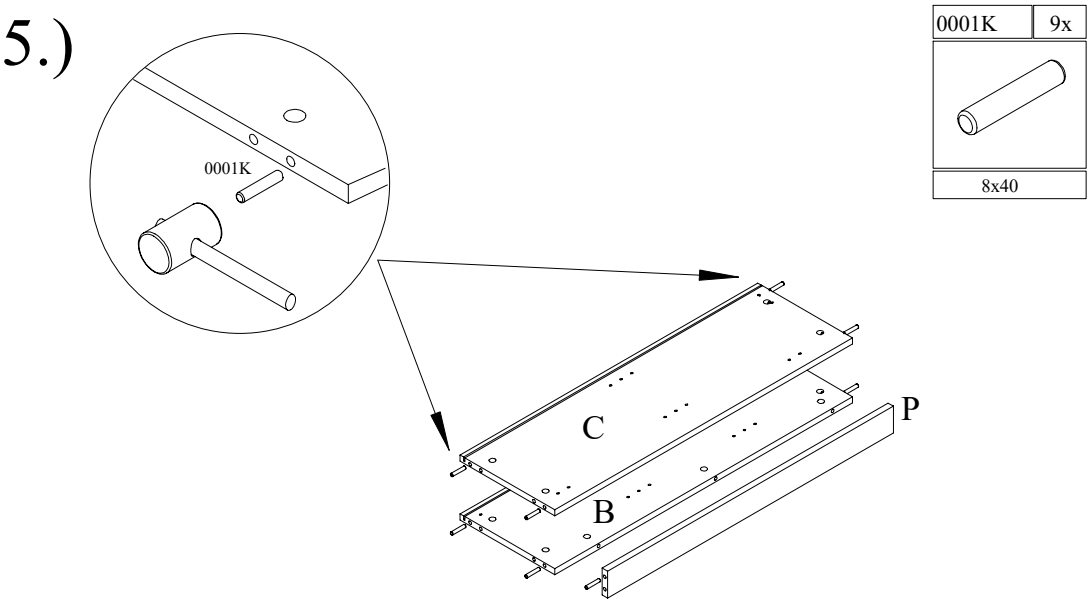
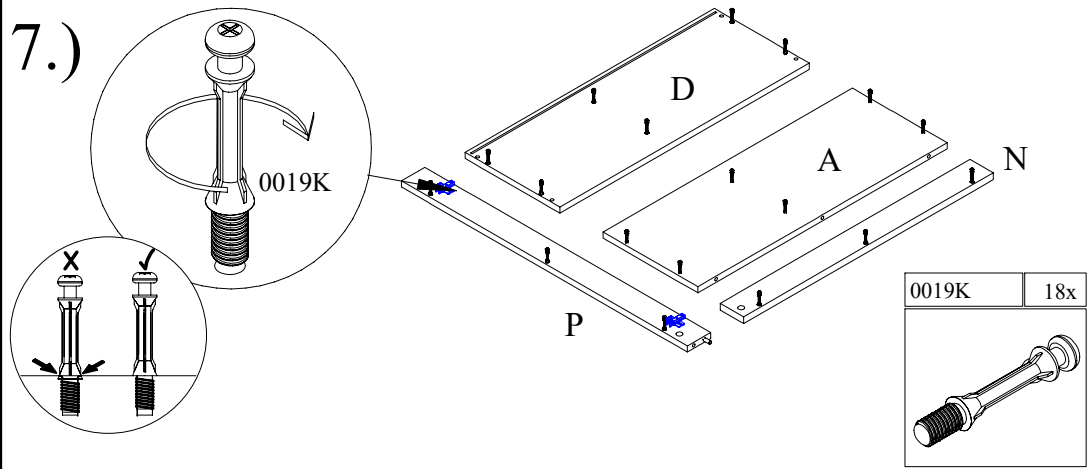
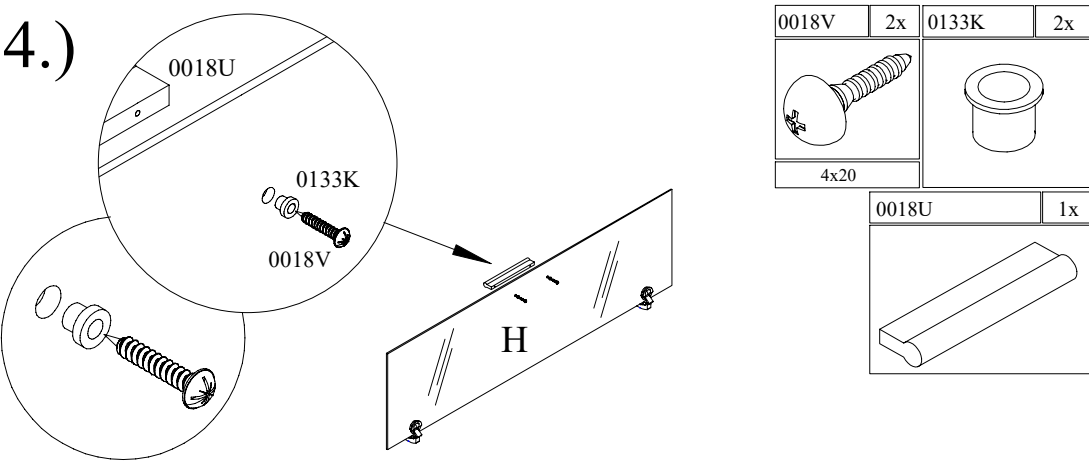
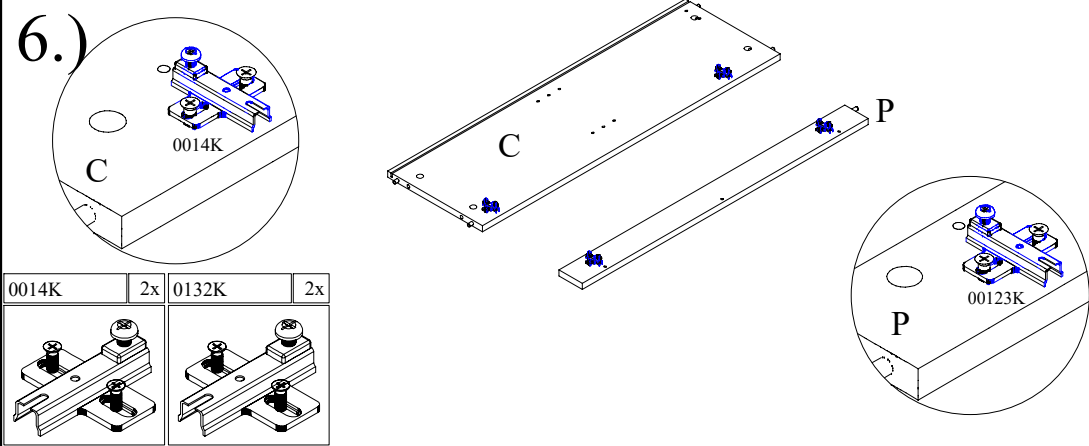
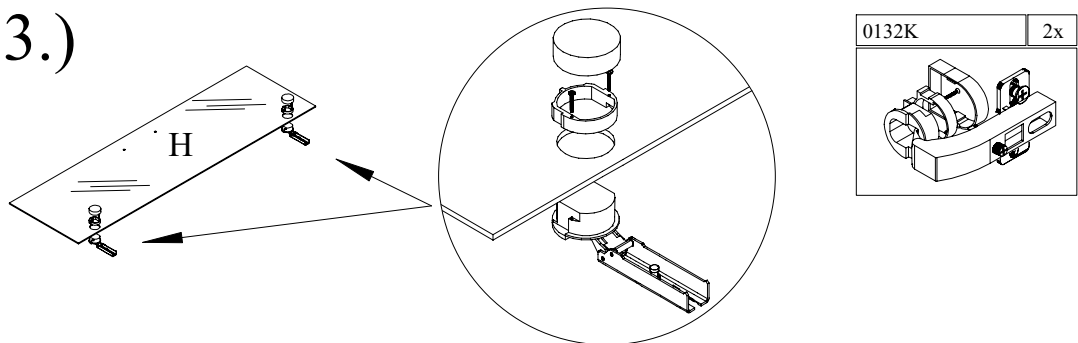


As - 95 C



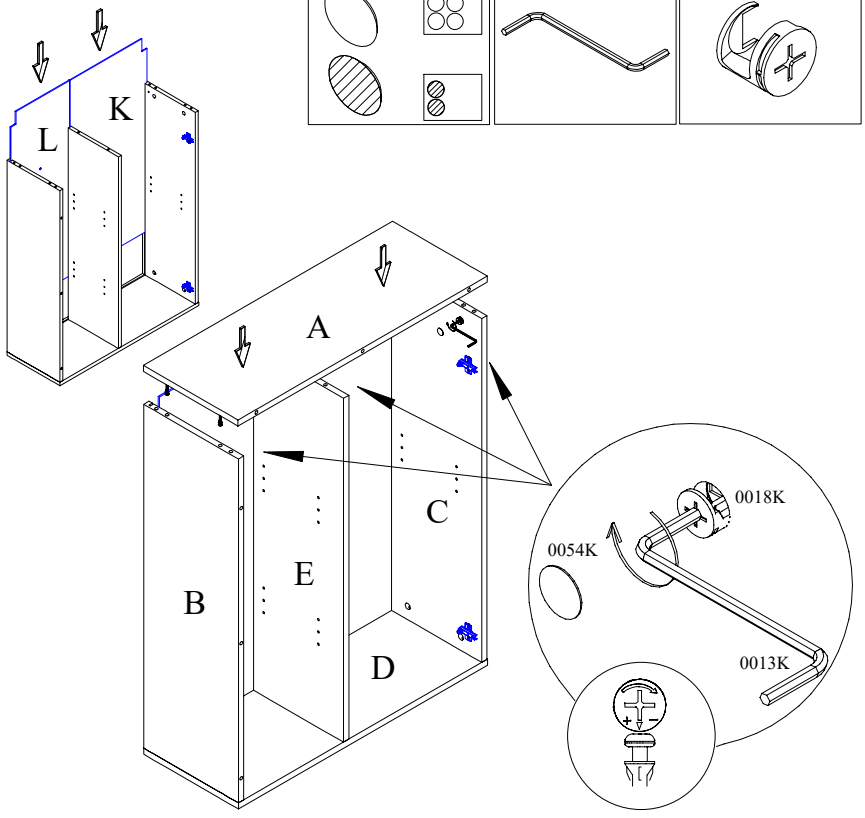
0123K	2x	0074K	1x	0018K	20x	0013K	1x	0001K	9x		
0054K	18x	0067K	2x	0009K	4x	0025K	8x	0014K	2x		
0015K	2x	0132K	2x	0133K	2x	0019K	18x				
0003V	4x	0001V	4x	0018V	2x	0004V	2x	0012V	4x	0060K	4x
0018U	2x	0004K	8x	0059K	1x	0013V	4x	0051K	4x		





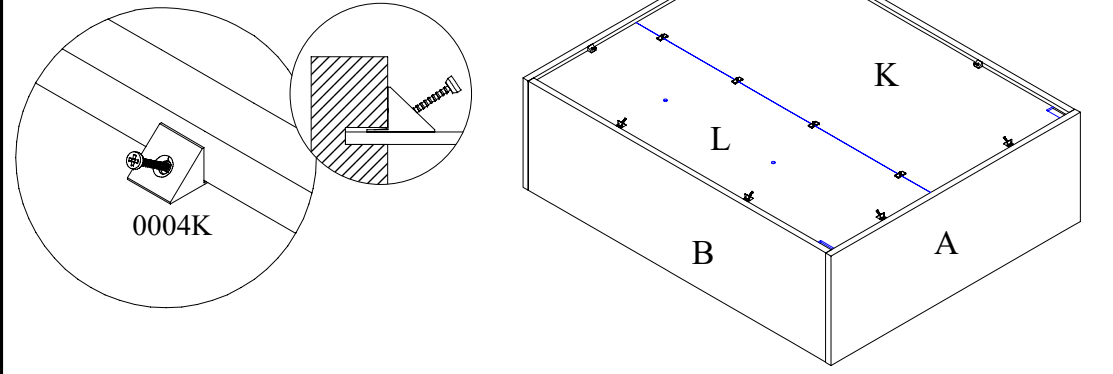
9.)

0054K	6x	0013K	1x	0018K	6x

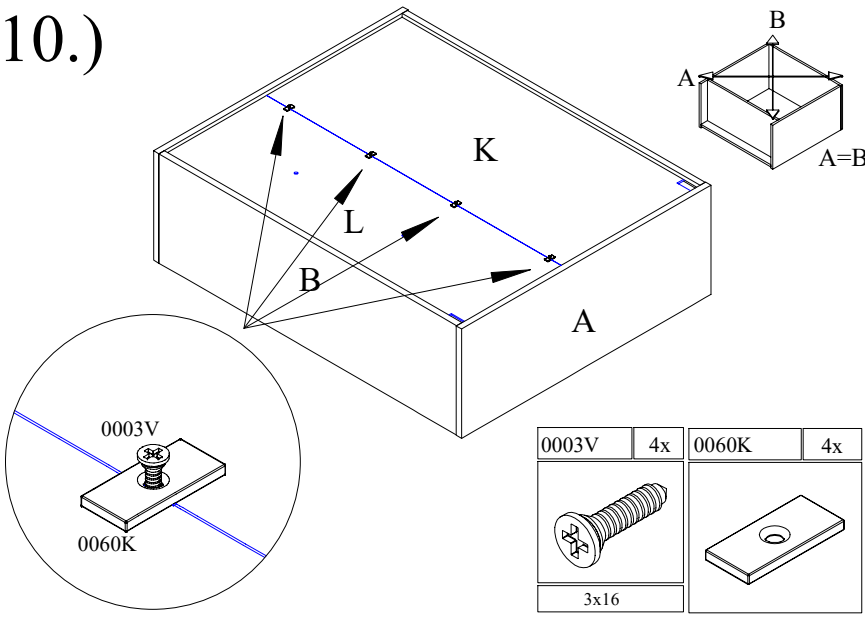


11.)

0004K	8x



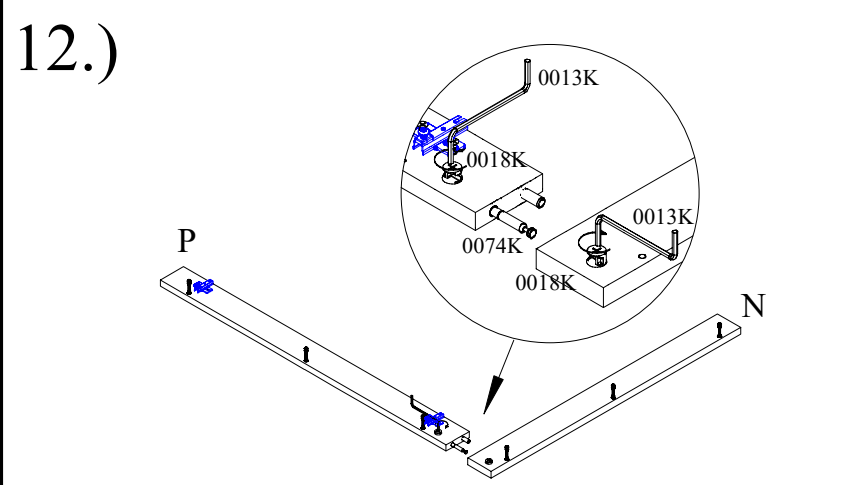
10.)



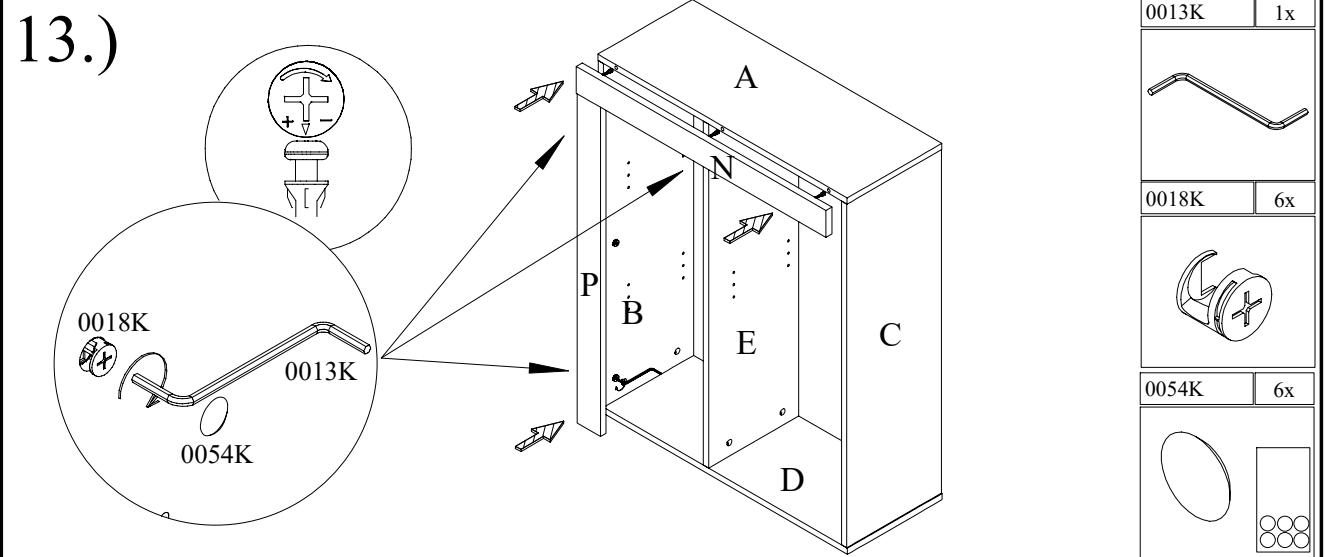
0003V	4x	0060K	4x
	3x16		

12.)

0018K	2x	0074K	1x
		0013K	1x

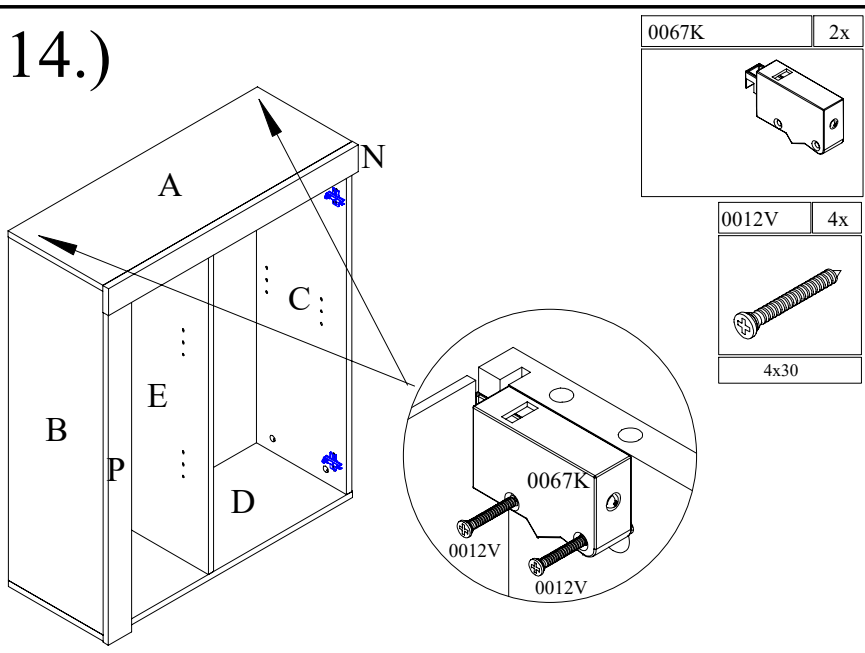


13.)

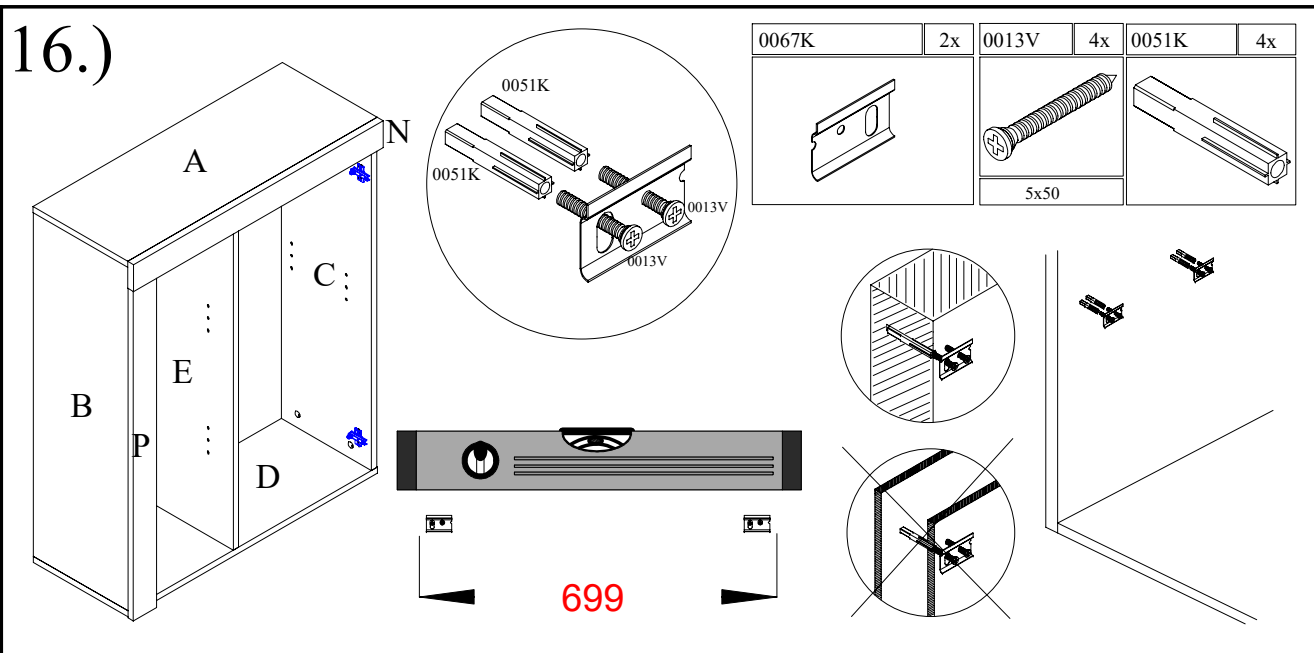


0013K	1x
0018K	6x
0054K	6x

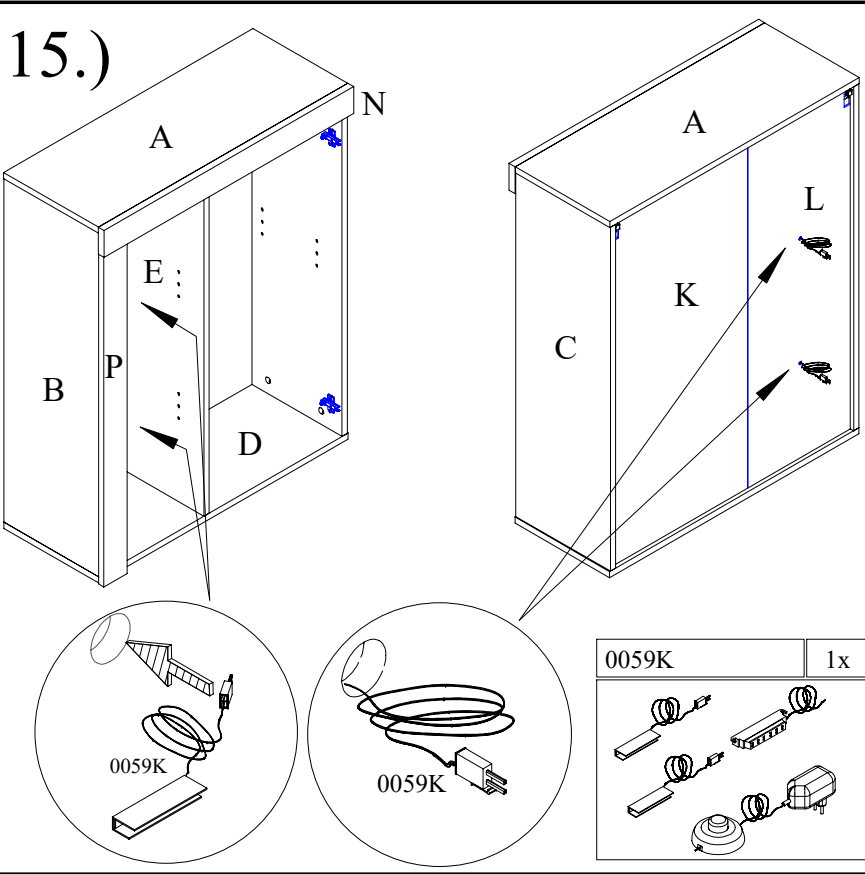
14.)



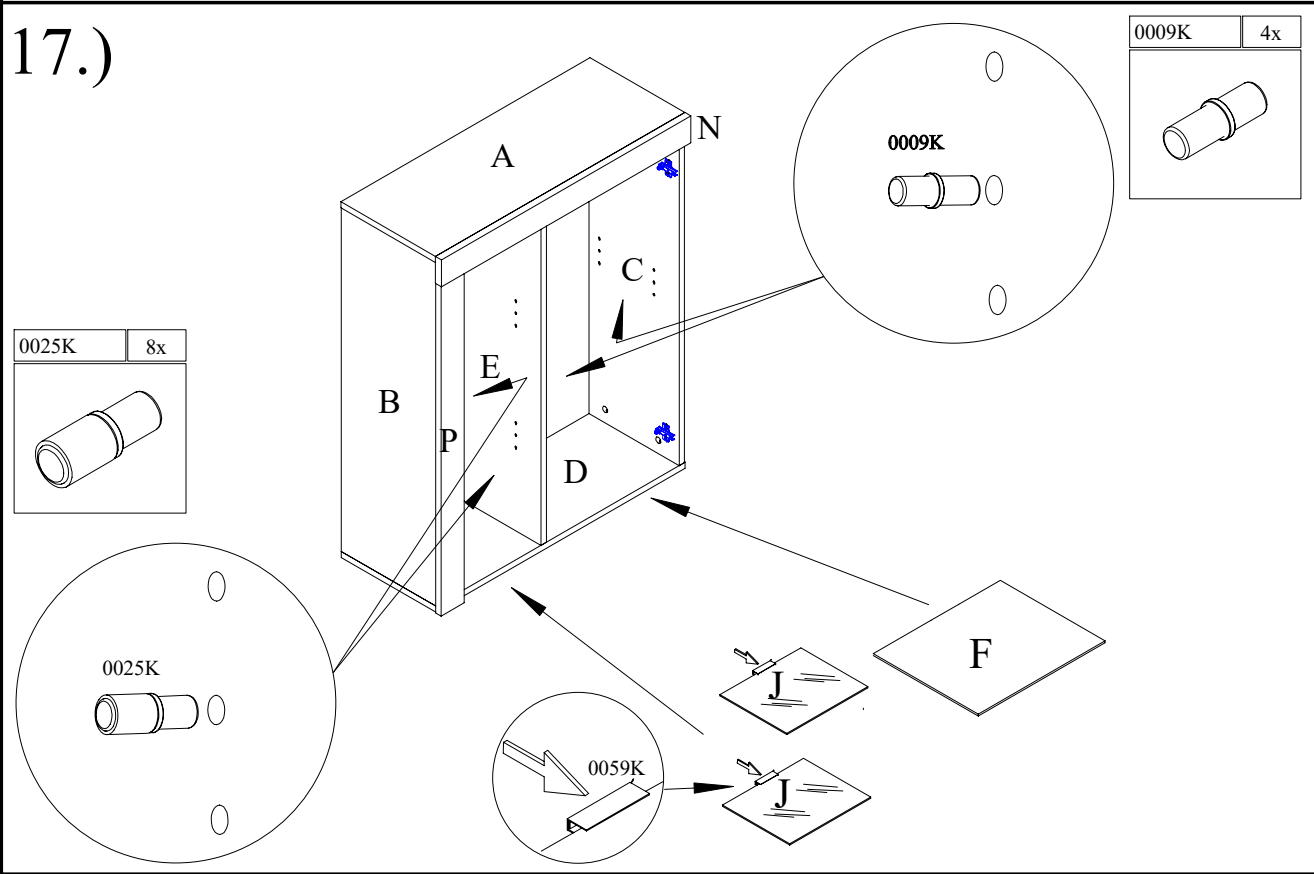
16.)



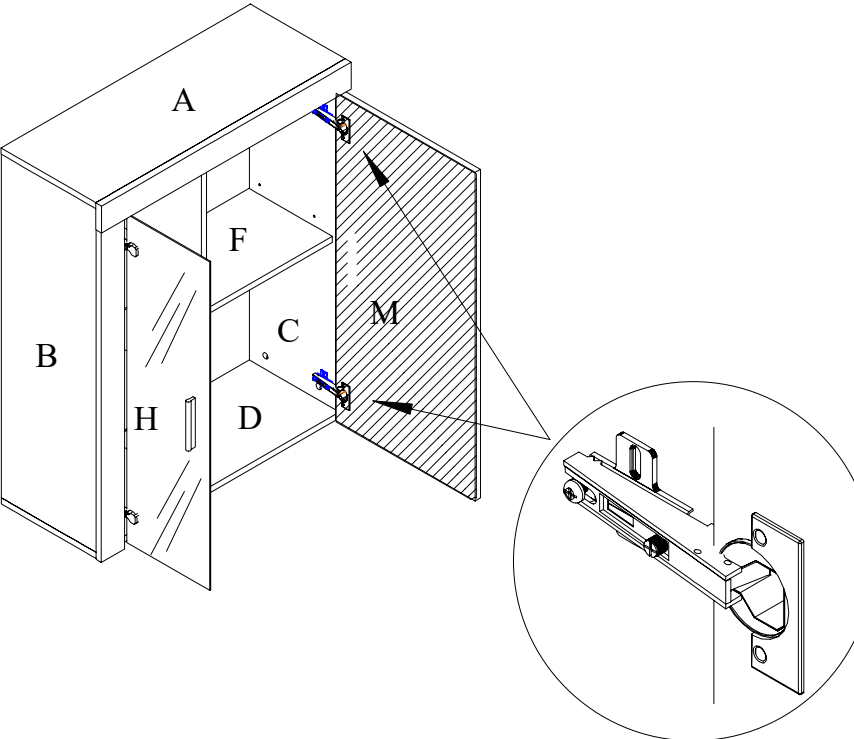
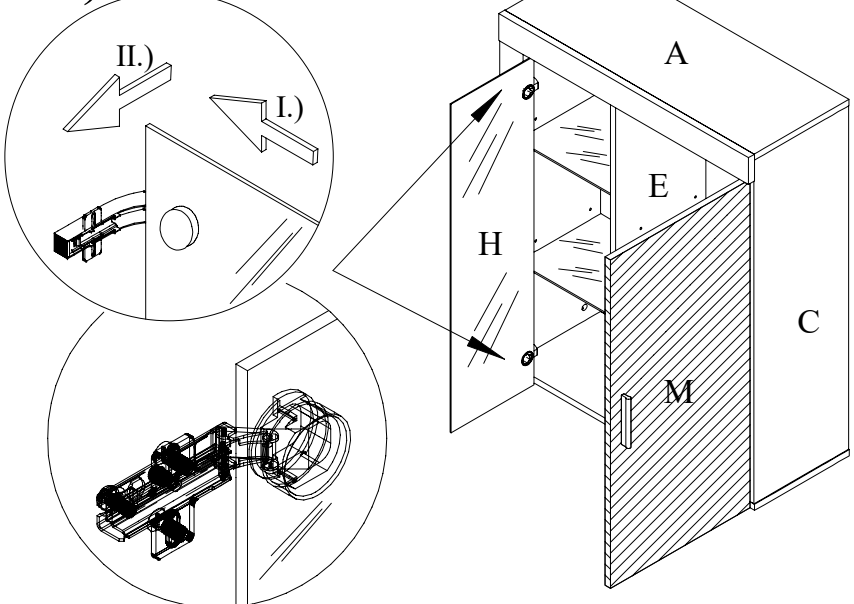
15.)



17.)



18.)



19.)

