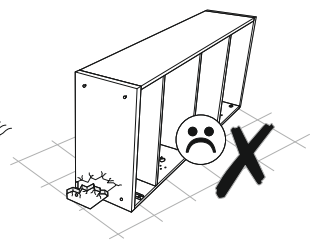
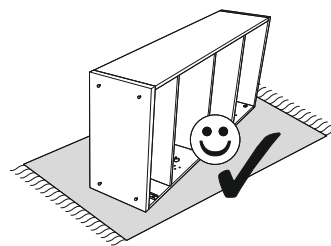
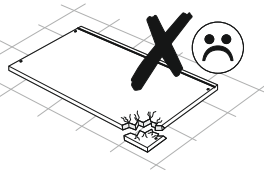
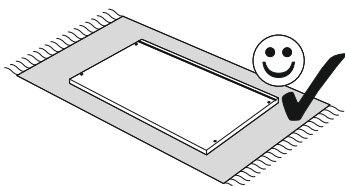
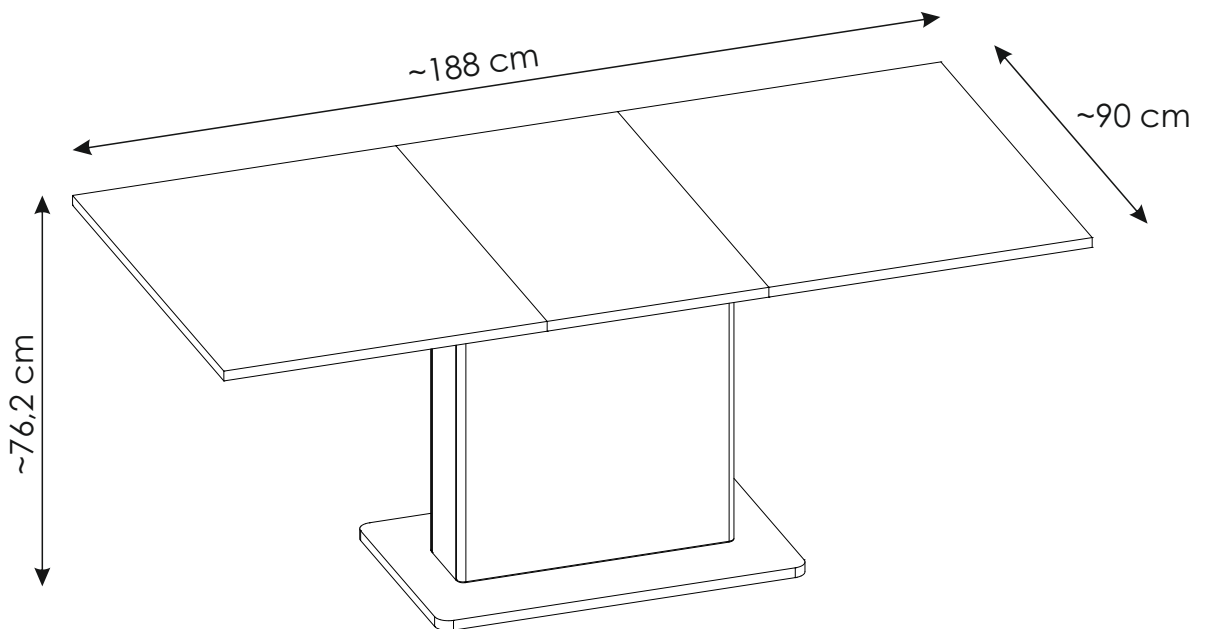
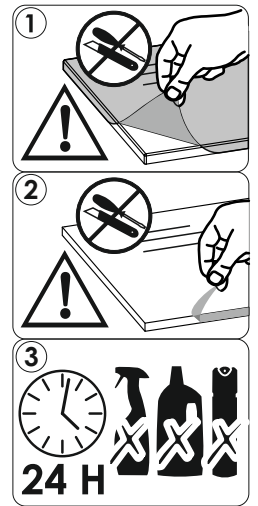
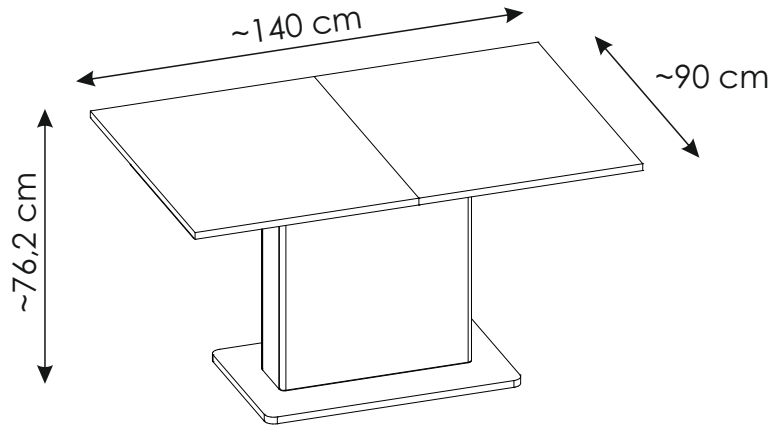
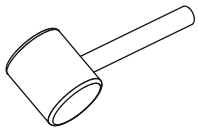
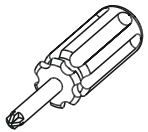
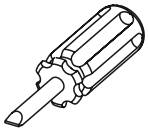
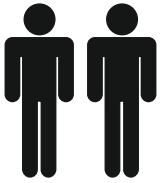
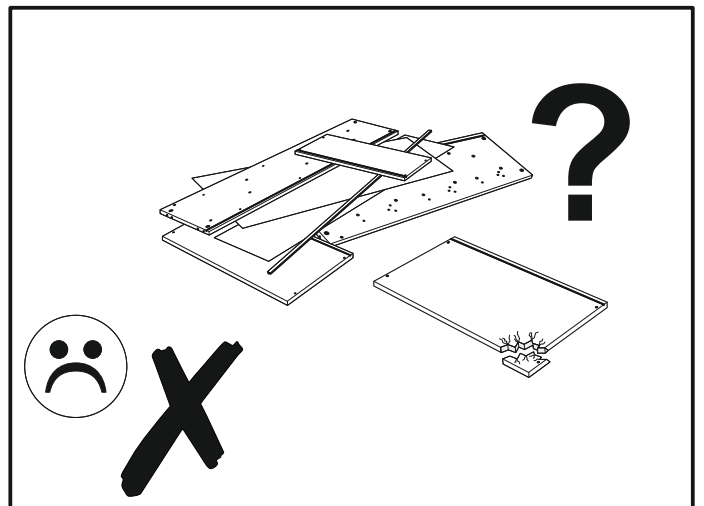
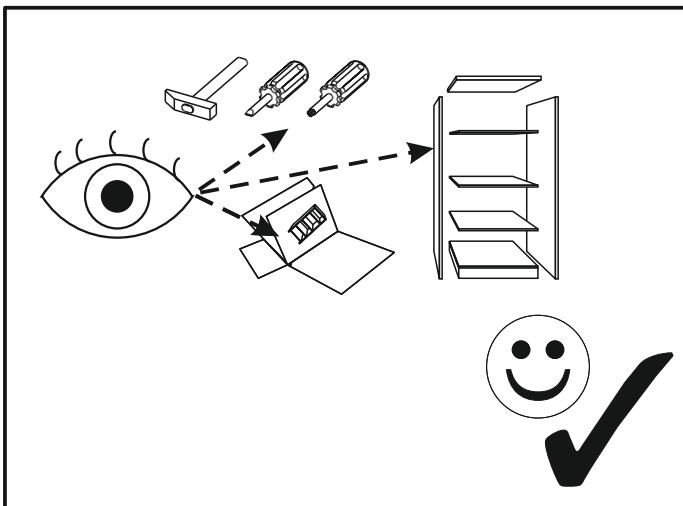
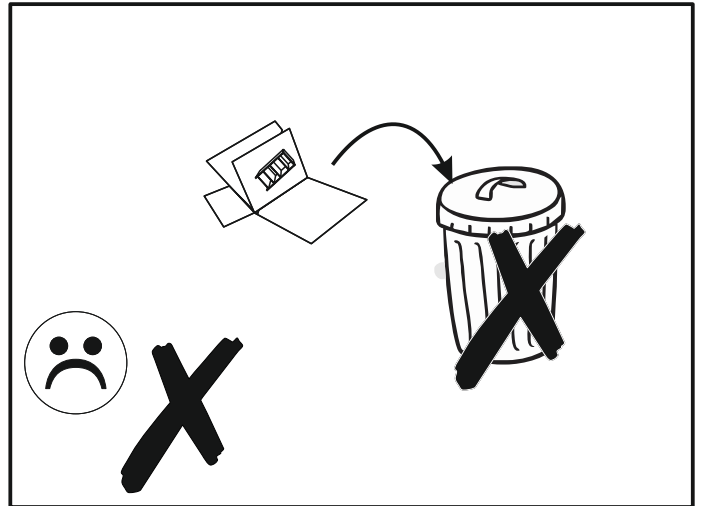
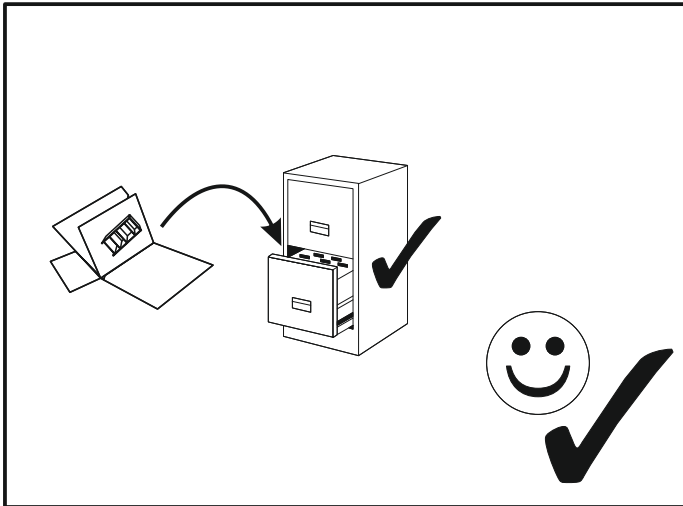
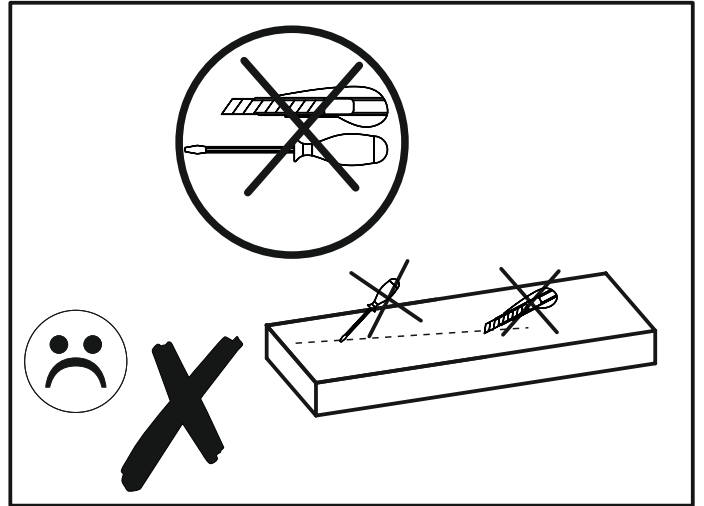
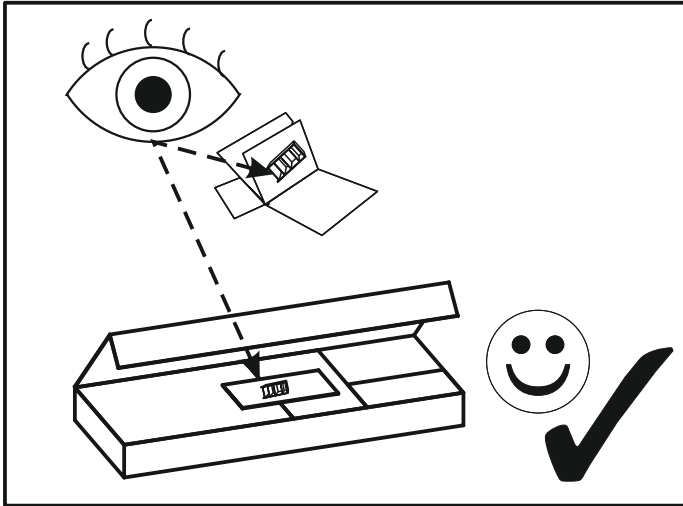


FORT01

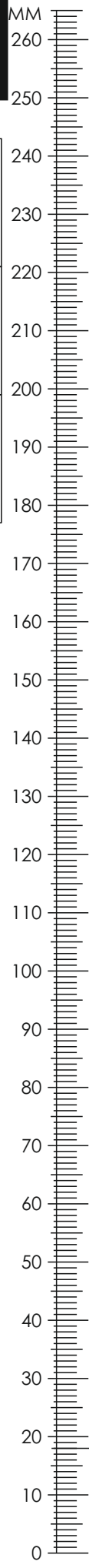




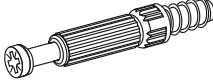
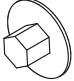
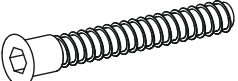

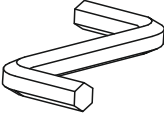
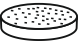
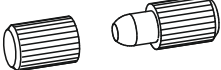
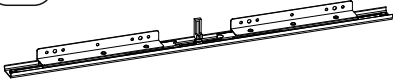
60 min



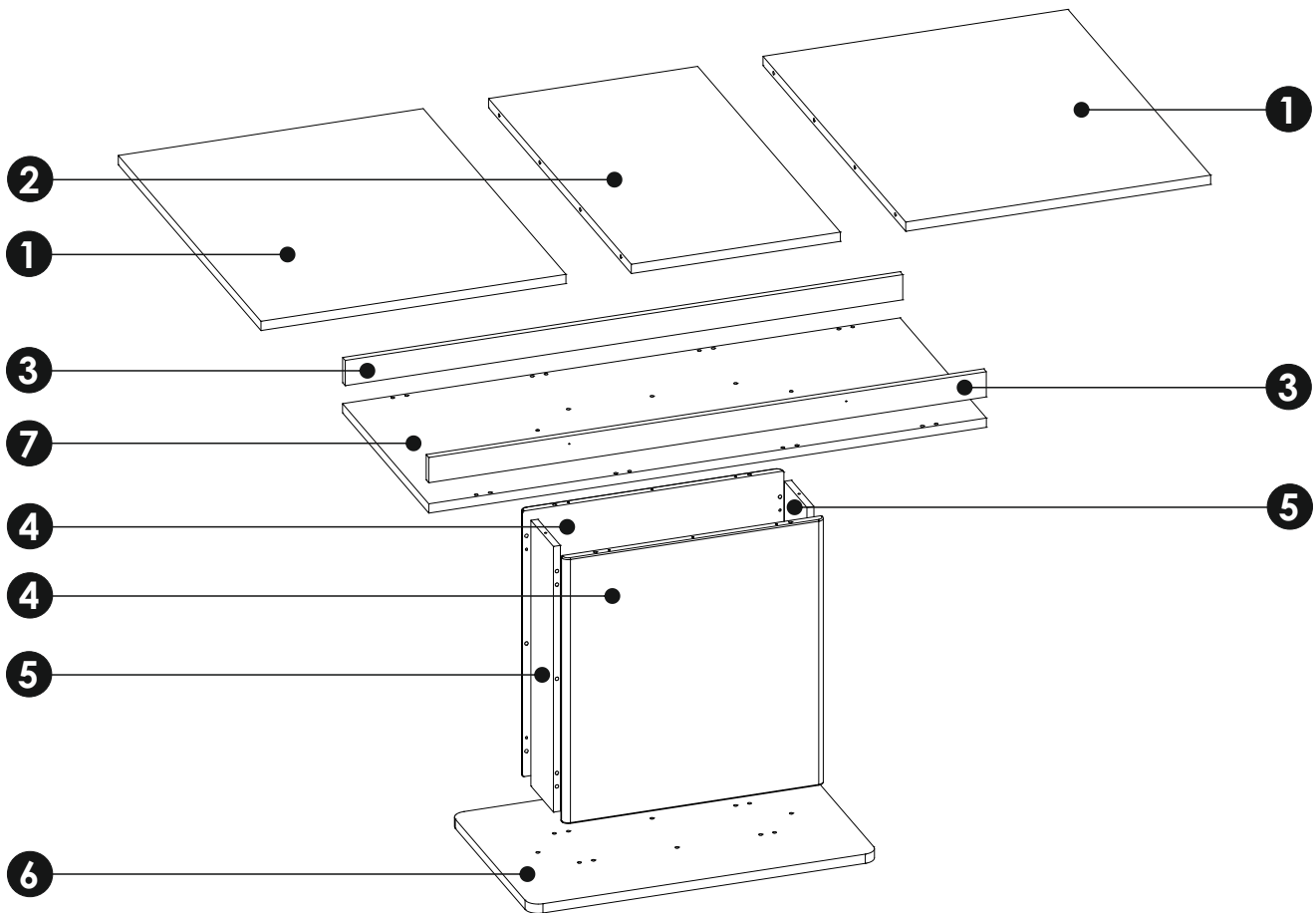
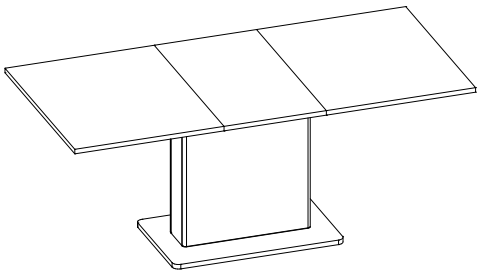


FORT01



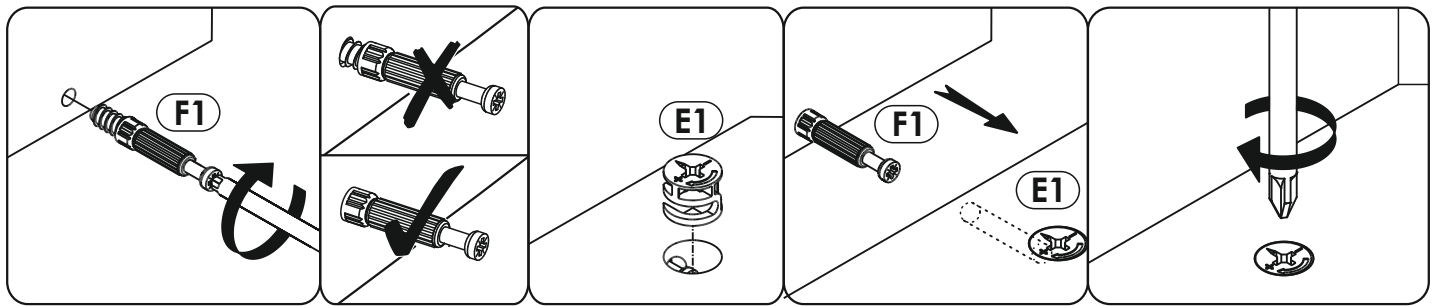
A1 8 x 35 mm x28 	E1 15 x 12 mm x8 	F1 6 x 34 mm x8 
G0 x16 	G2 7 x 60 mm x24 	I2 4 x 16 mm x40 
M x1 	O2A ø20 x14 	R8 x8 
T12 L - 700 mm x2 		

FORT01

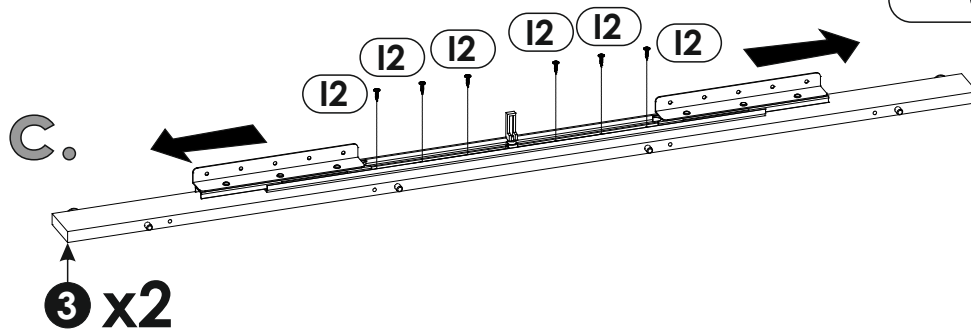
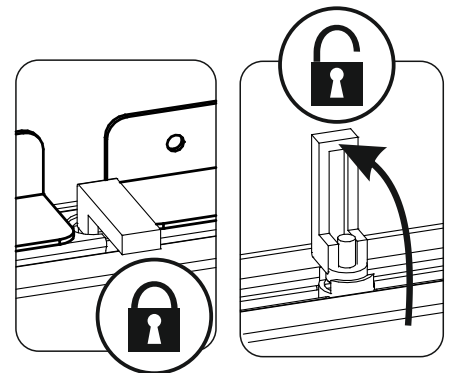
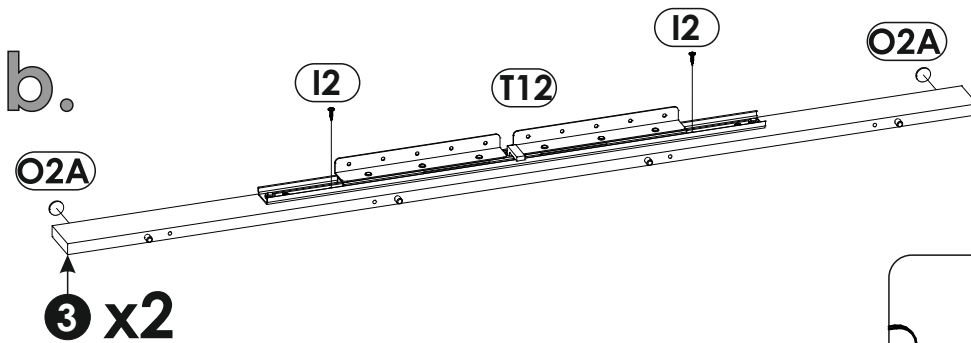
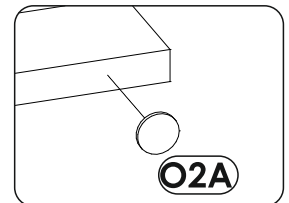
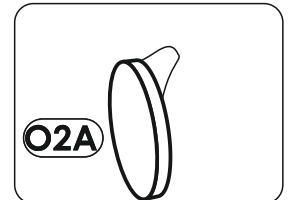
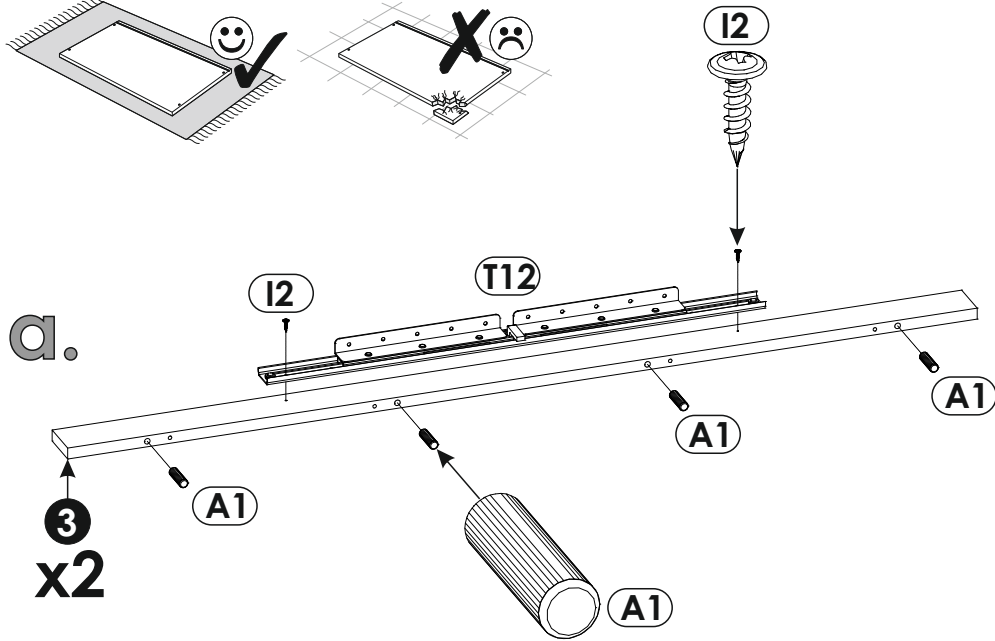
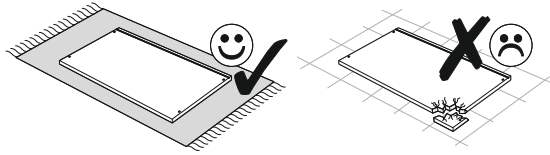


1	900	700	22	x2	1/2
2	900	480	22	x1	1/2
3	1280	60	16	x2	2/2
4	600	632	19	x2	2/2

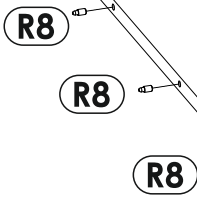
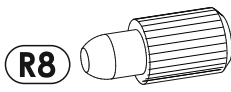
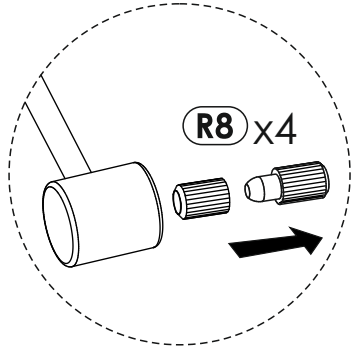
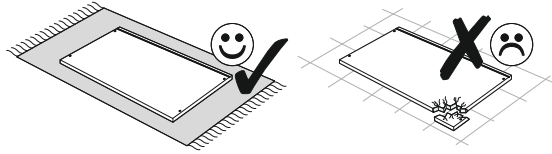
5	142	632	16	x2	1/2
6	800	500	22	x1	2/2
7	1280	544	22	x1	2/2



1 ▶

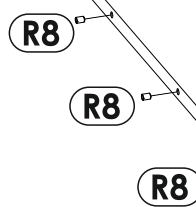
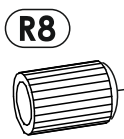
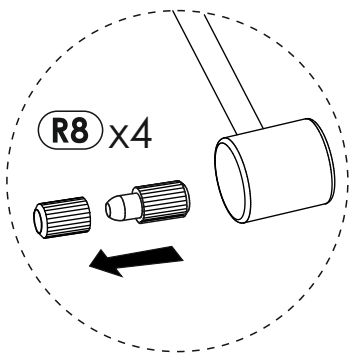
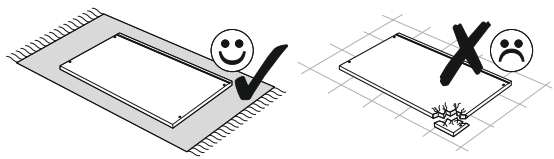


2 ▶



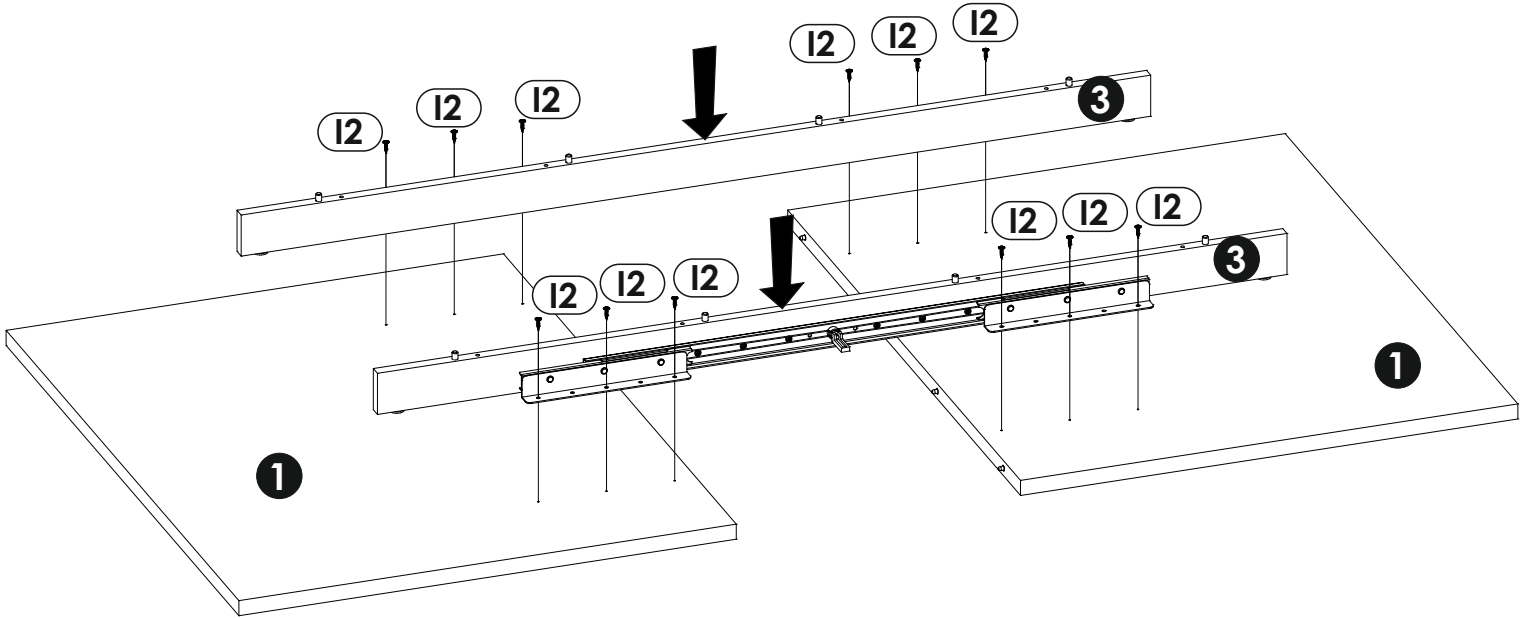
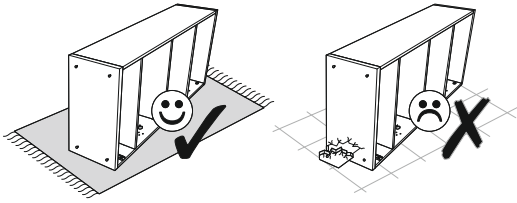
1
x1

3 ▶

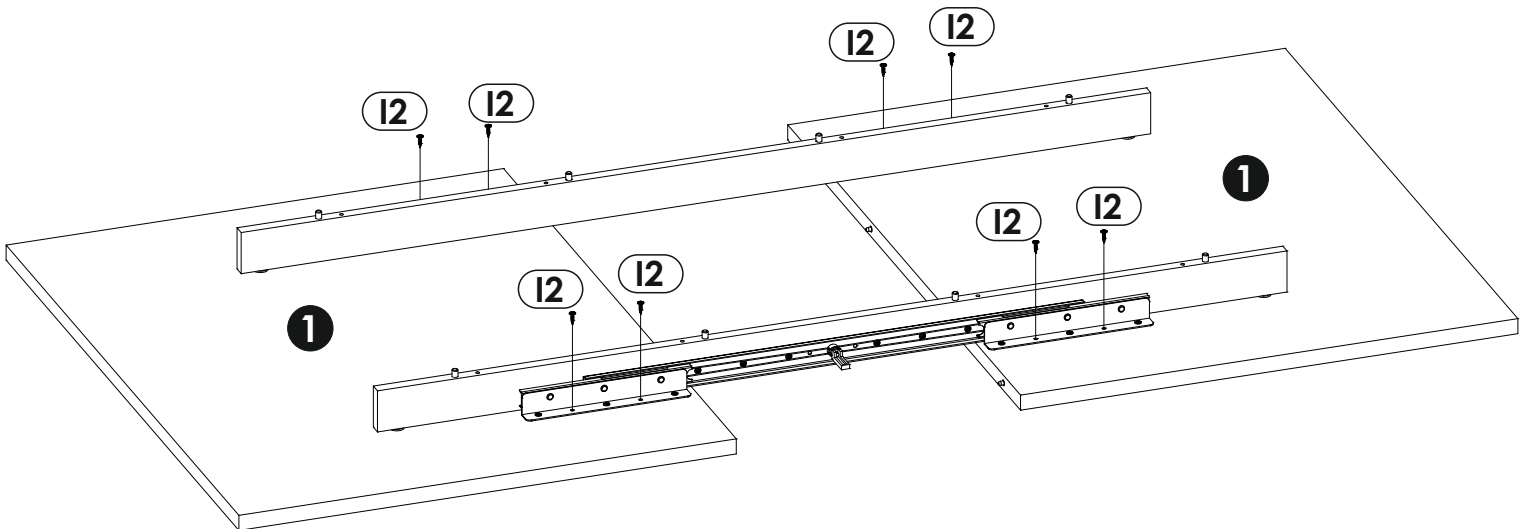
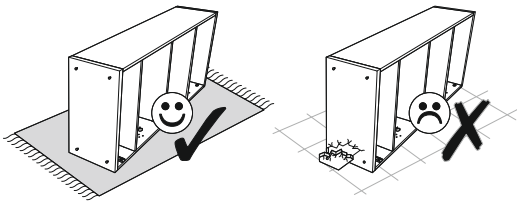


x1
1

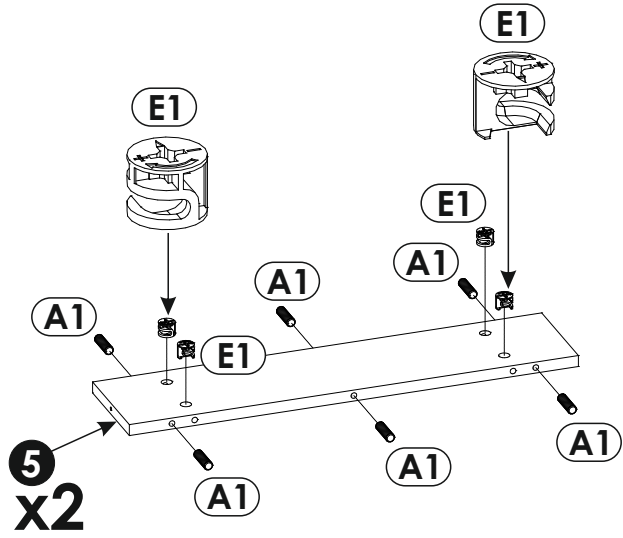
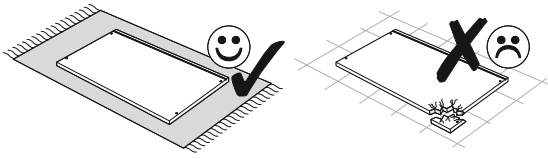
4 ▶



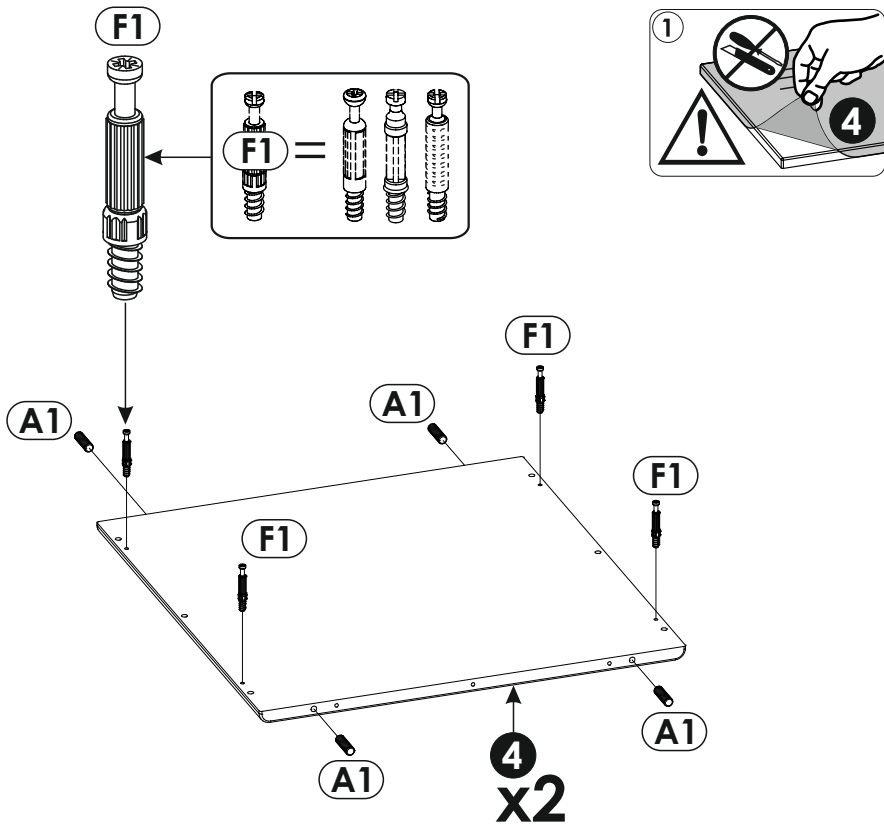
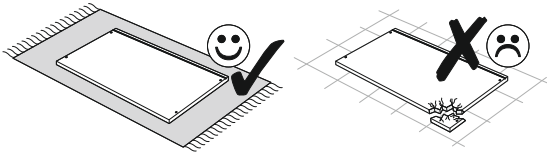
5 ▶



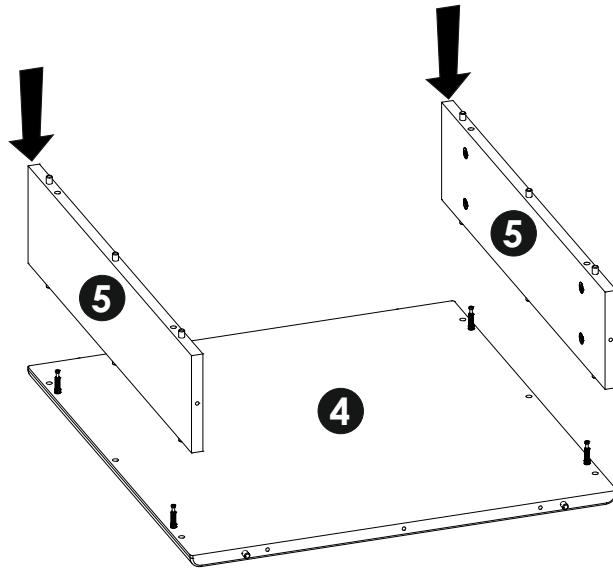
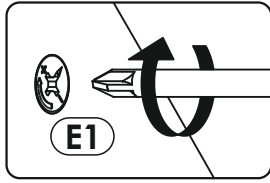
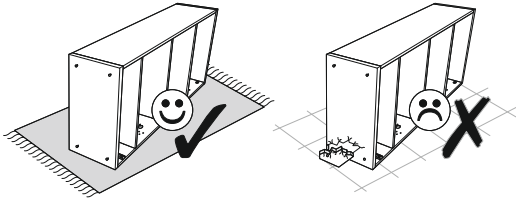
6 ▶



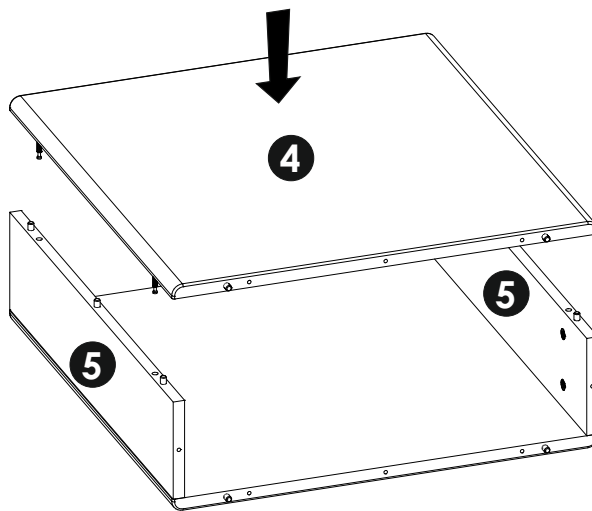
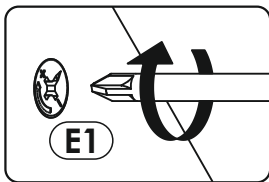
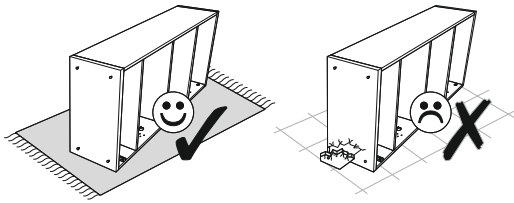
7 ▶



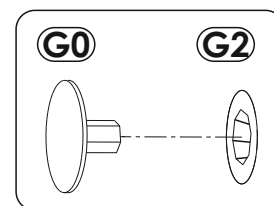
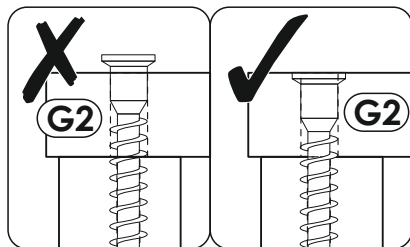
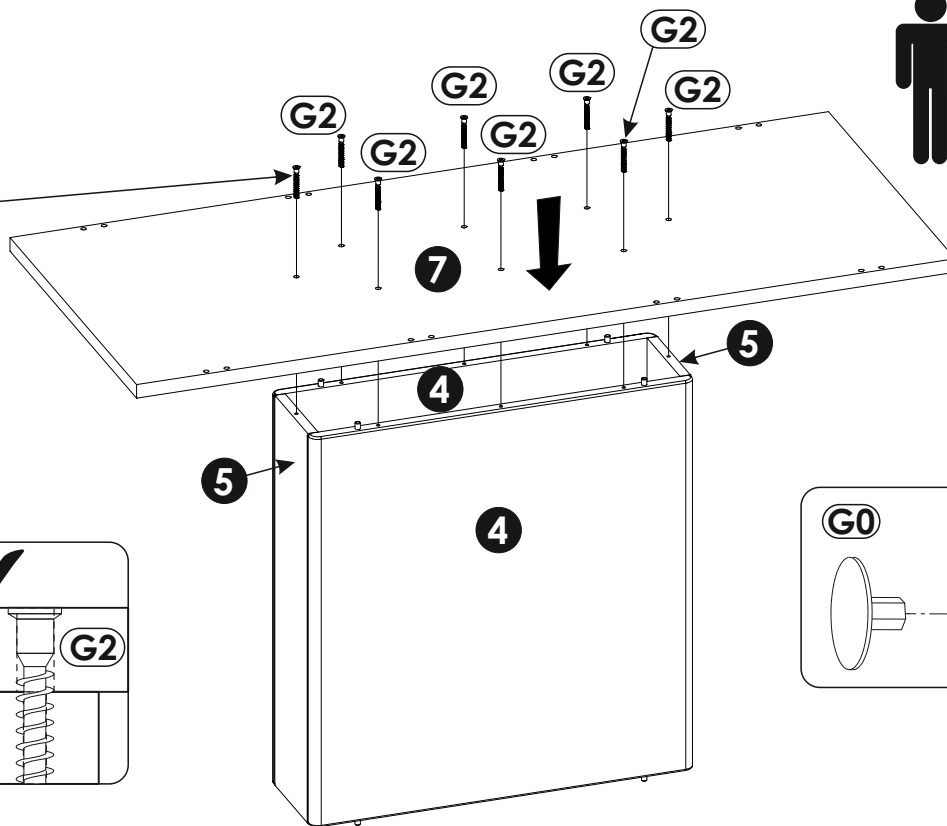
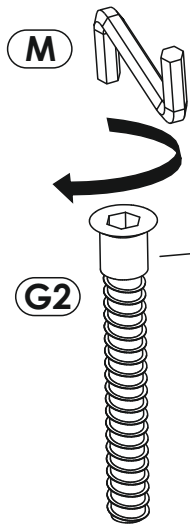
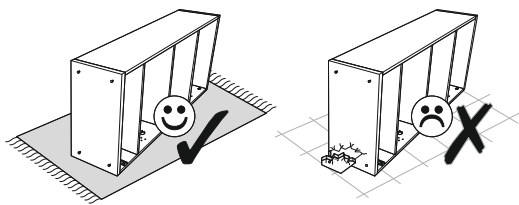
8 ▶



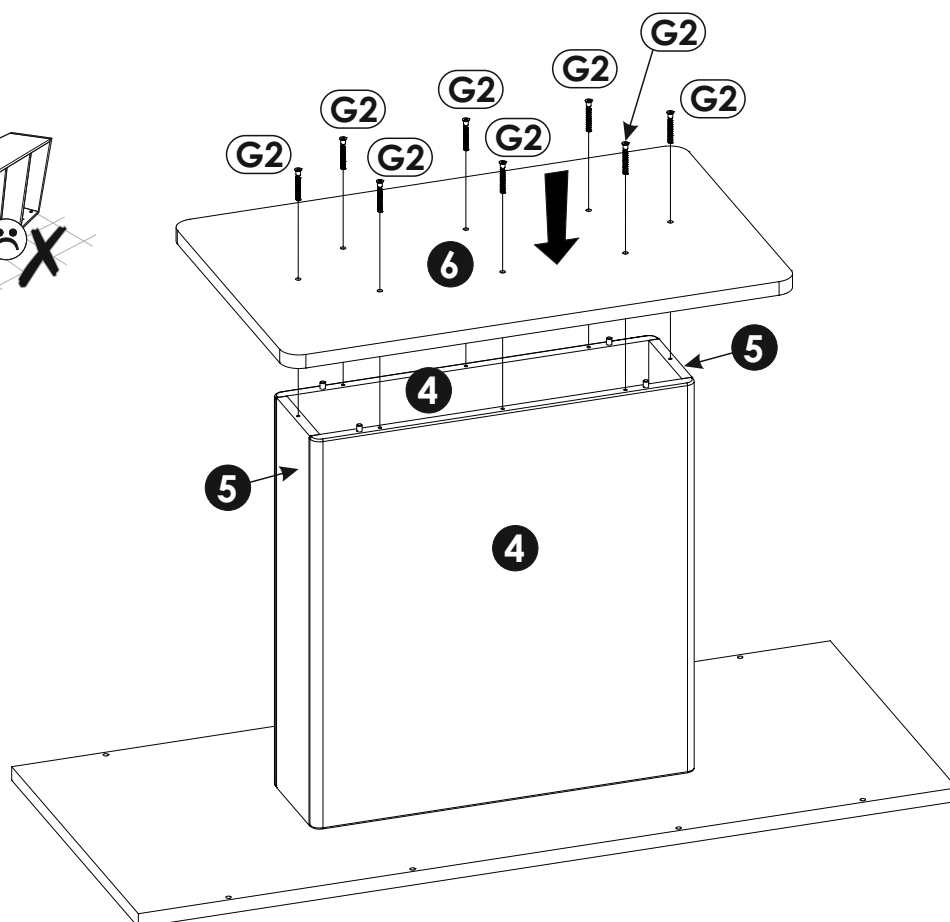
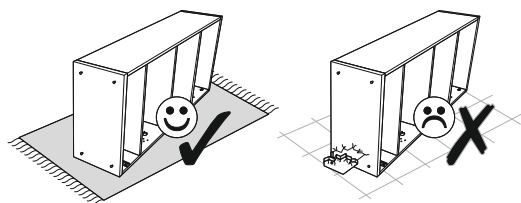
9 ▶



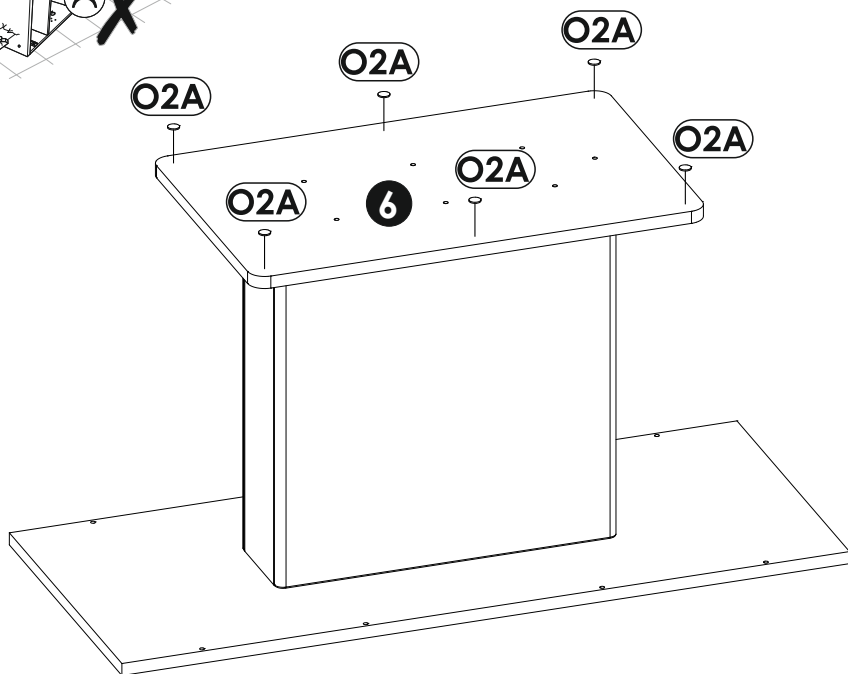
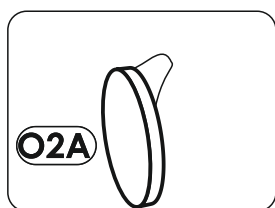
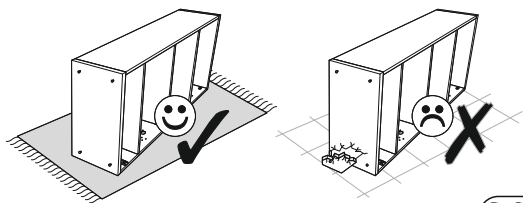
10 ▶



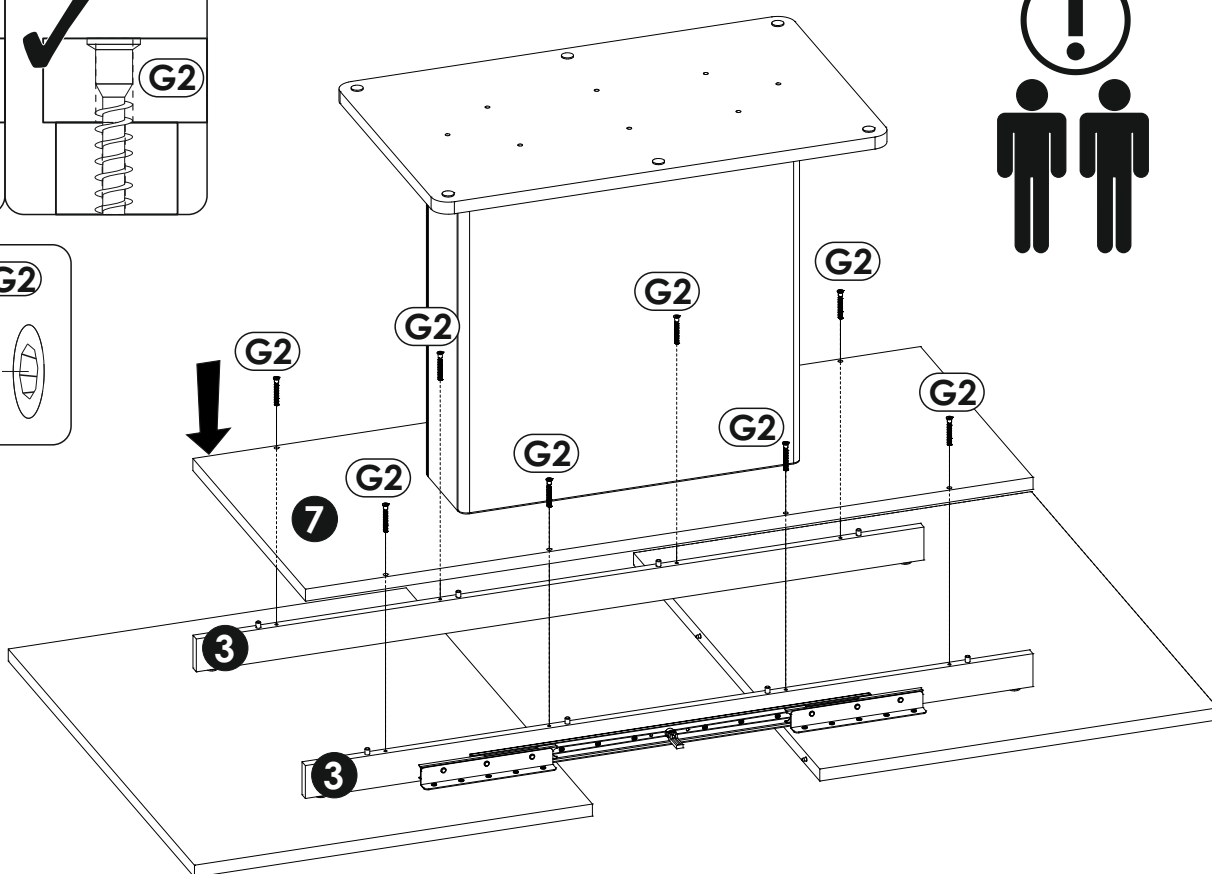
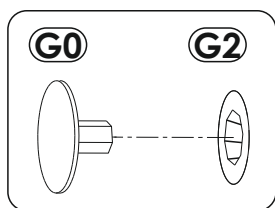
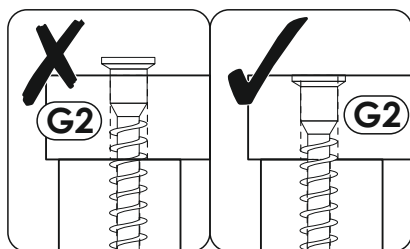
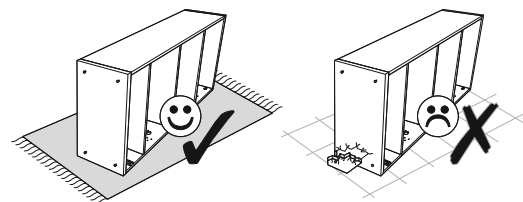
11 ▶



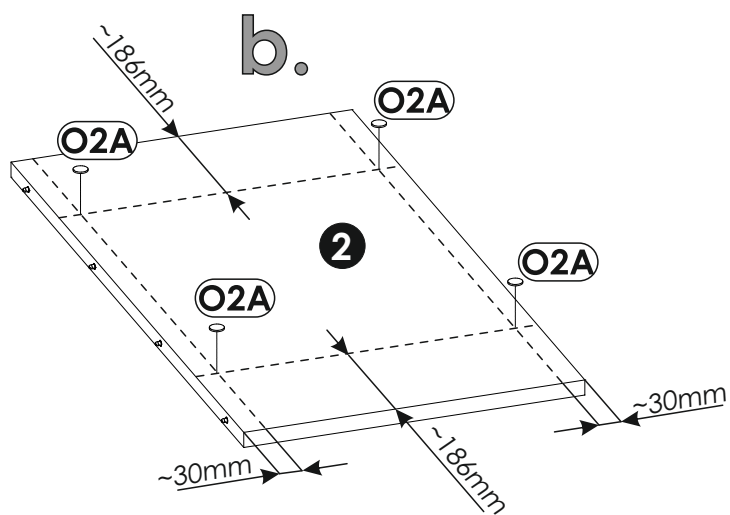
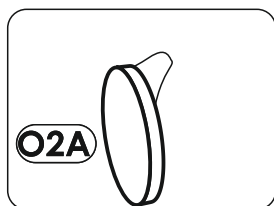
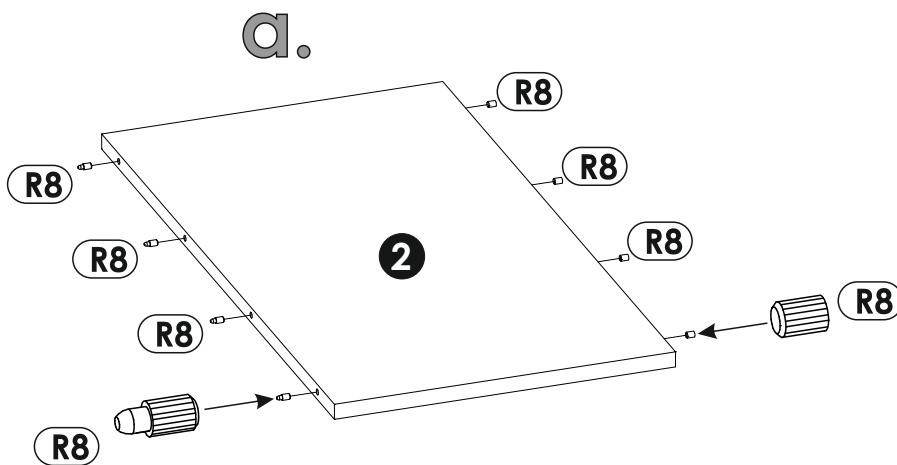
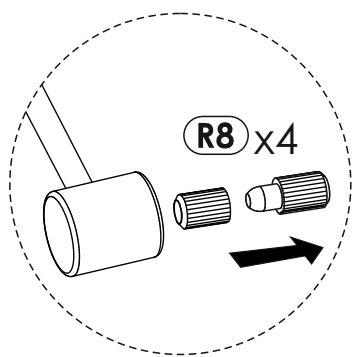
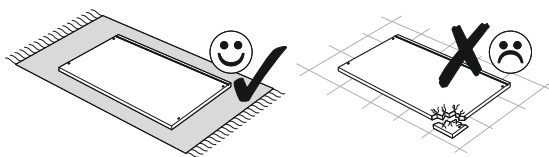
12 ▶



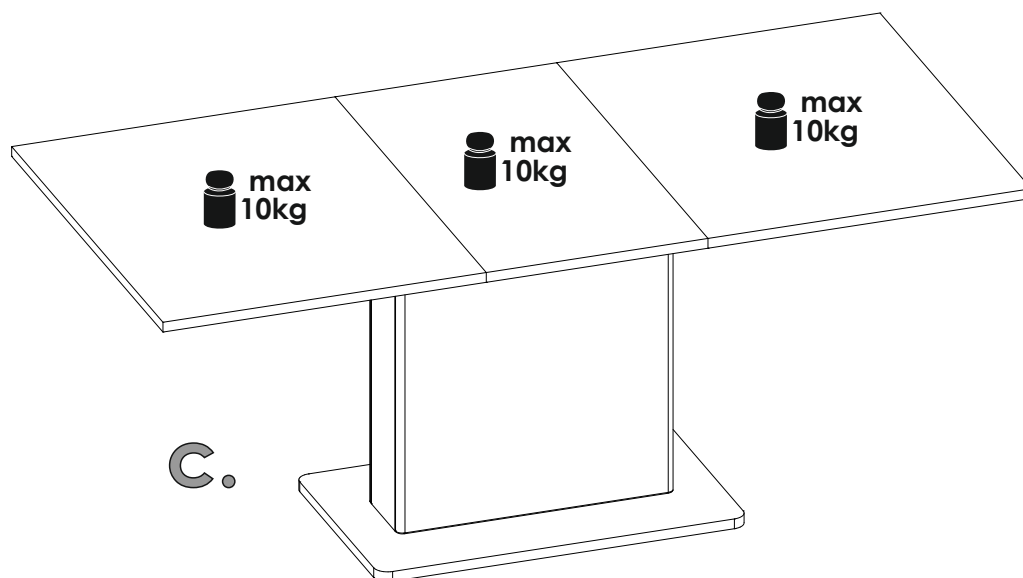
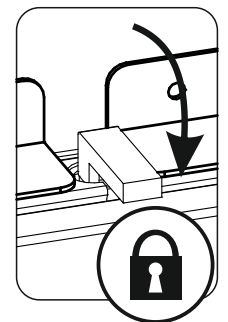
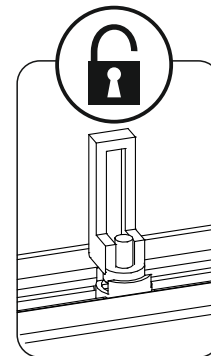
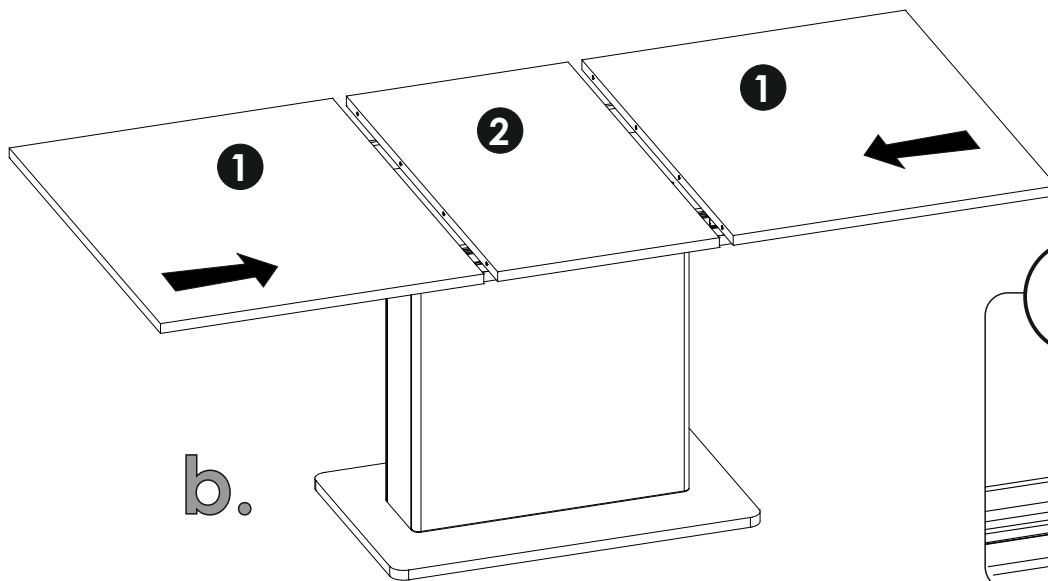
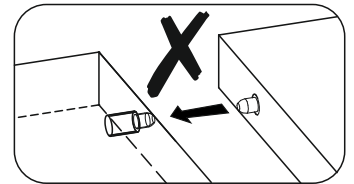
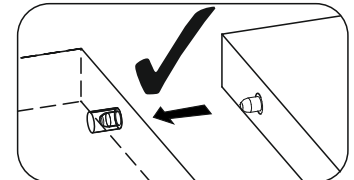
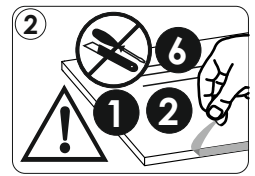
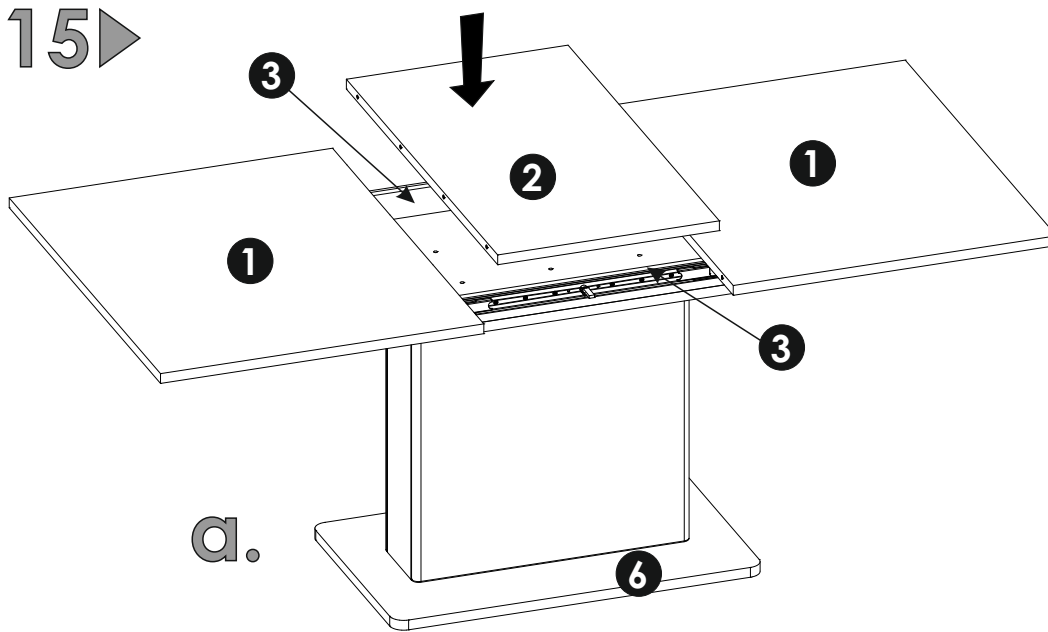
13 ▶



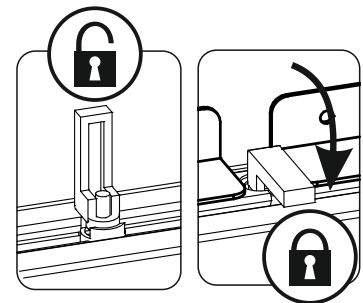
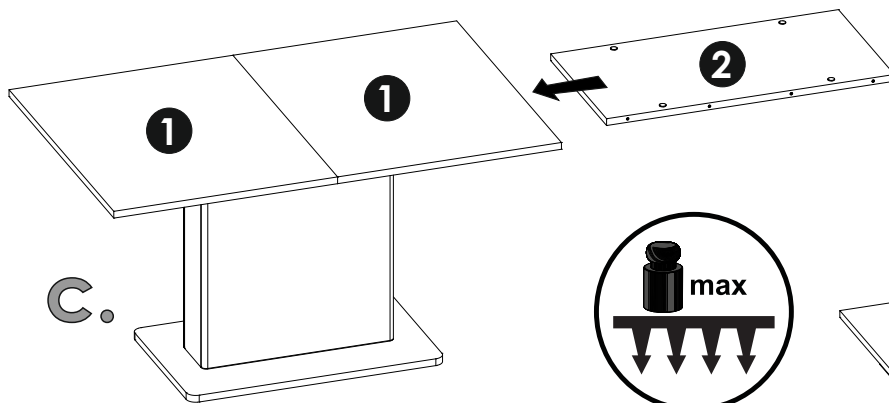
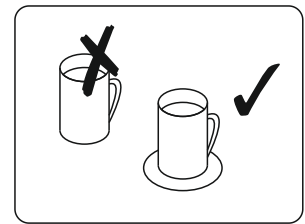
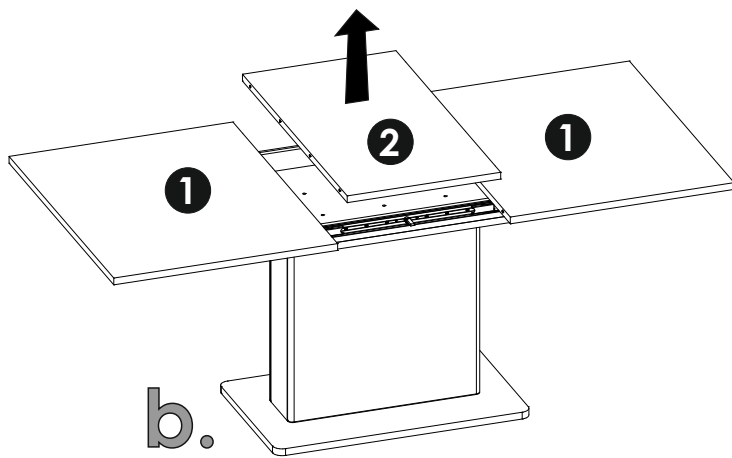
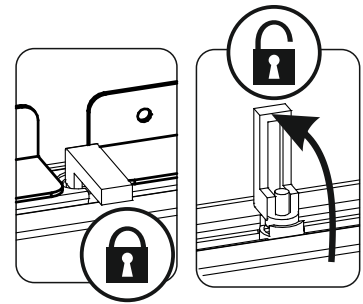
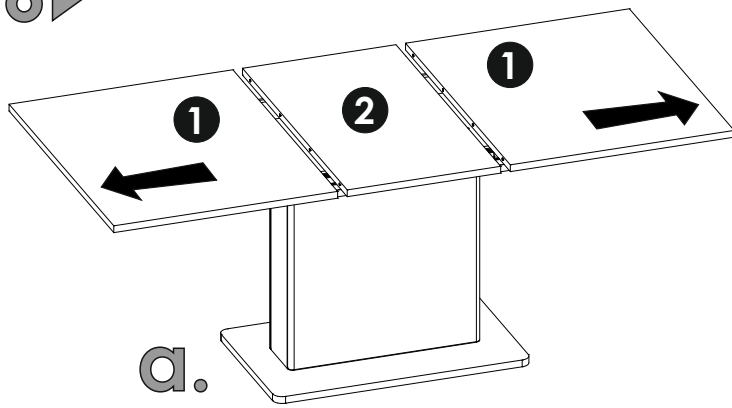
14▶



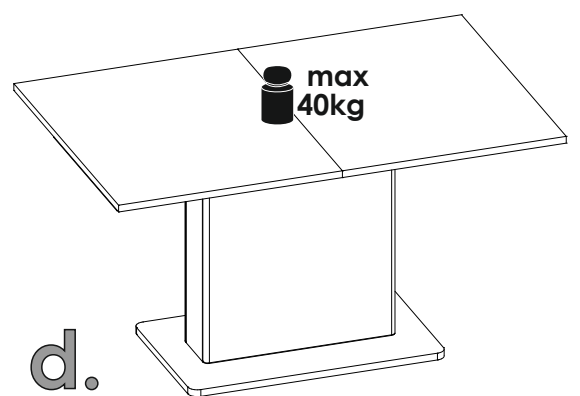
15▶



16 ▶



c.



d.

