

**Entspricht der Norm
EN 747 Teil 1+2
Ausgabe 2012**

Corresponds to the norm EN 747, parts 1+2, 2012 edition
Satisfait à la norme EN 747 parties 1+2 version 2012
Voldoet aan norm EN 747 deel 1 en 2, uitgave 2012.
Cumple la norma EN 747 parte 1+2 edición 2012

**Hergestellt für/manufactured for
POL-POWER Sp. z o.o.,
ul. Poznanska 113A,
PL 62-052 Kormoniki**

WARNUNG:

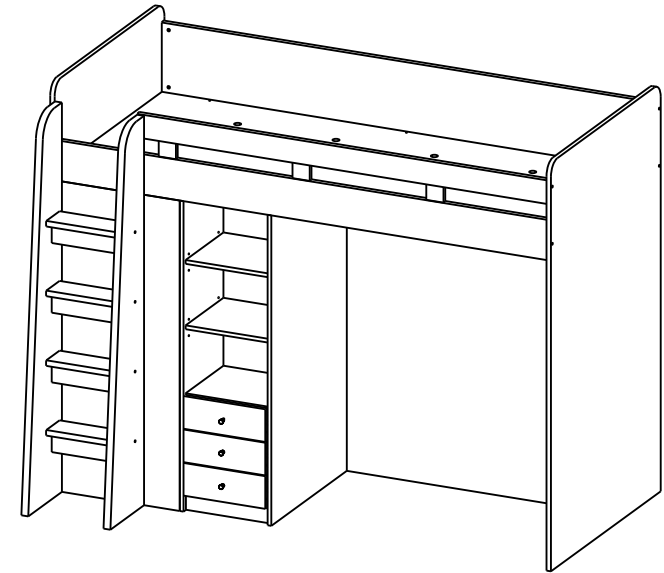
„Hochbetten und Etagenbetten sind nicht für Kinder unter dem sechsten Jahresalter geeignet, da das Risiko von einer Verletzung bei einem Sturz aus der Höhe entsteht.“

WARNING:

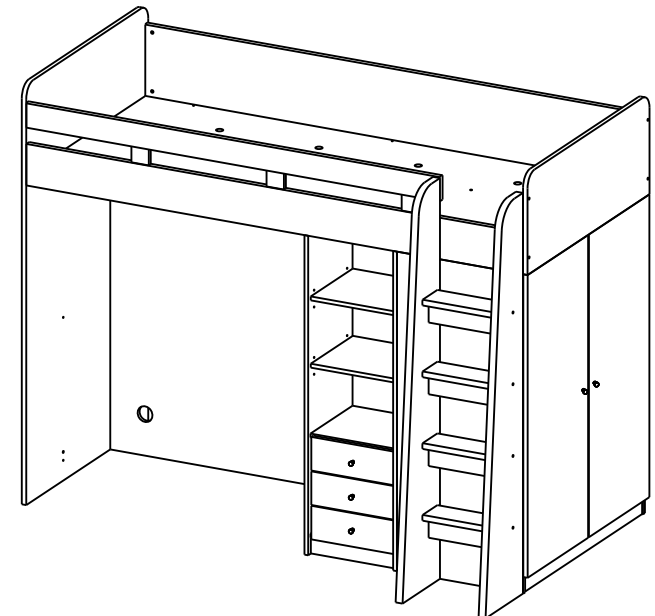
„High beds and the upper bed of bunk beds are not suitable for children under six years due to the risk of injury from falls.“

Wichtig – Aufmerksam lesen - Für die Wiederverwendung in der Zukunft aufbewahren

IMPORTANT – READ CAREFULLY – RETAIN FOR FUTURE REFERENCE

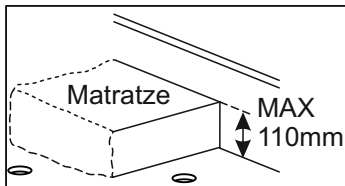


L



R

Max. zulässige Belastungen von Einlegeböden in Kg; Max. dopuszczalne obciążenie półki w Kg:		Spanplatte Płyta wiórowa		
Länge dług.	Stärke obciążenie mm	15	18	22
0 ≤ 400				
401 ≤ 600	40	40	40	40
601 ≤ 800	24			
801 ≤ 1000	15	30		



ACHTUNG !!

Das Spielbett sollte von 2 Personen aufgebaut werden.

ACHTUNG !!

Empfohlene Matratzengröße 900/2000/110mm.
Keine Matratze verwenden, die dicker als 110mm ist.
Achten Sie auf die Aufkleber Markierung (schwarz Pfeil), dieser zeigt die zulässige Matratzenhöhe an.

ACHTUNG !!

Achten Sie bei der Benutzung des oberen Bettes durch Kleinkinder (unter 6 Jahren) auf die Gefahr des Herunterfallens!

Achten Sie darauf daß keine Schnüre, Kordel, Gurte oder Bänder am Spielbett befestigt oder abgehängt sind. Ihr Kind könnte sich hiermit strangulieren.

Schraubenverbindungen von Zeit zu Zeit auf ihre Festigkeit prüfen, eventuell nachziehen, da die Stabilität der Konstruktion sonst nicht gegeben ist.
Benutzen Sie auf keinen Fall das Bett wenn irgendwelche Bauteile fehlen oder gebrochen sind.

WARNUNG !!

Der Abstand zwischen Spielbett und Wand (Maß X) darf nicht mehr als 75mm betragen, oder er muß größer als 230mm sein. Bitte diese Maße beachten, Ihr Kind könnte sonst zwischen Bett und Wand eingeklemmt werden.

Het speelbed moet door 2 personen opgebouwd worden.

OPGELET !!

Aanbevolen matrasgrootte: 900 x 2000 x 110 mm.
Geen matrassen gebruiken die dikker zijn dan 110 mm.
Let op de markering op de stijl van de ladder (rode pijl), die de toelaatbare hoogte van de matras aangeeft.

OPGELET !!

U wordt gewaarschuwd dat kinderen onder de 6 jaar die van het bovenbed gebruik maken, eruit kunnen vallen.

Zorg er voor dat er geen touwen, koorden, riemen of banden aan de speelbed bevestigd of opgehangen zijn. U kind kan zich hiermee wurgen.

Schroefverbindingen van tijd tot tijd op hun stevigheid controleren, eventueel bijtrekken, omdat de stabiliteit van de constructie anders niet verzekerd is.
Gebruik het bed onder geen enkel beding als gelijk welke onderdelen ontbreken of gebroken zijn.

OPGELET !!

De afstand tussen het speelbed en de wand (afmeting X) mag niet meer dan 75mm bedragen, of moet groter zijn dan 230mm. Gelieve zich aan deze maten te houden, anders kan uw kind tussen het bed en de muur geklemd raken.

ACHTUNG !!

The play bed should be assembled by 2 persons.

ATTENTION !!

Recommended mattress size 900 x 2000 x 110 mm.
Do not use any mattress thicker than 110 mm.
Pay attention to the mark on the stick (black arrow) showing the acceptable mattress height.

ATTENTION !!

Please pay attention by using the bed at the top with children (under 6 years) because of the risk of falling down.

Please ensure that there are no strings, cords, belts or bands attached to or hanging from the play bed, as these could strangle your child.

Please check the screw joints from time to time and - if necessary - tighten them again.
Under no circumstances should you use the bed if any of the parts are missing or broken.

ATTENTION !!

The distance between the play bed and the wall (dimension X) must be not more than 75mm, or it must be greater than 230mm. Please comply with these sizes, as otherwise your child might become trapped between the bed and wall.

La cama de jugar tiene que ser montada por 2 personas.

¡ATENCIÓN!

Tamaño de colchón recomendado 900/2000/110mm.
No utilizar colchones con un grosor mayor de 110 mm.
Vea las marcaciones en el poste de la escalera (flecha roja) que indica el grosor máximo del colchón.

¡ATENCIÓN!

¡Preste atención cuando niños (menores de 6 años) utilizan la cama a causa del riesgo de caerse de la cama!

Preste atención a que en la cama alta o de pisos no se hayan sujetado o colgado cuerdas, cordones, correas o cintas. Su niño podría estrangularse.

Verifique de tiempo en tiempo los ensamblajes con tornillos y, en su caso, vuelva a apretarlos para que la estabilidad de la estructura no sufra menoscabo.
De ningún modo utilice la cama si faltase o se hubiese roto cualquier elemento constructivo.

¡ATENCIÓN!

El espacio entre cama para jugar y pared (medida X) no debe ser superior a 75 mm, o debe ser más de 230 mm. Por favor observe estas medidas ya que de lo contrario su niño podría quedar aprisionado entre cama y pared.

ACHTUNG !!

Le lit à jouer doit être assemblé par 2 personnes.

ATTENTION !!

Dimensions recommandées du matelas 900/2000/110mm.
N'utilisez pas de matelas d'une épaisseur plus de 110 mm.
Gardez la marque au poteau de l'échelle (flèche rouge) qui montre la hauteur de matelas acceptable.

ATTENTION !!

Faire attention avec le lit haut pour les enfants (moins de 6 ans) à cause de risque de tomber.

Veillez à ce qu'une cordelette, qu'aucune ficelle, sangle ou bande ne soit fixée ou accrochée sur la mezzanine ou le lit superposé.
Votre enfant risquerait sinon de s'étrangler avec.

Vérifiez les fixations de temps en temps et resserez les au besoin.
En aucun cas utiliser le lit en cas de manque de certains éléments ou en présence d'éléments défectueux.

ATTENTION !!

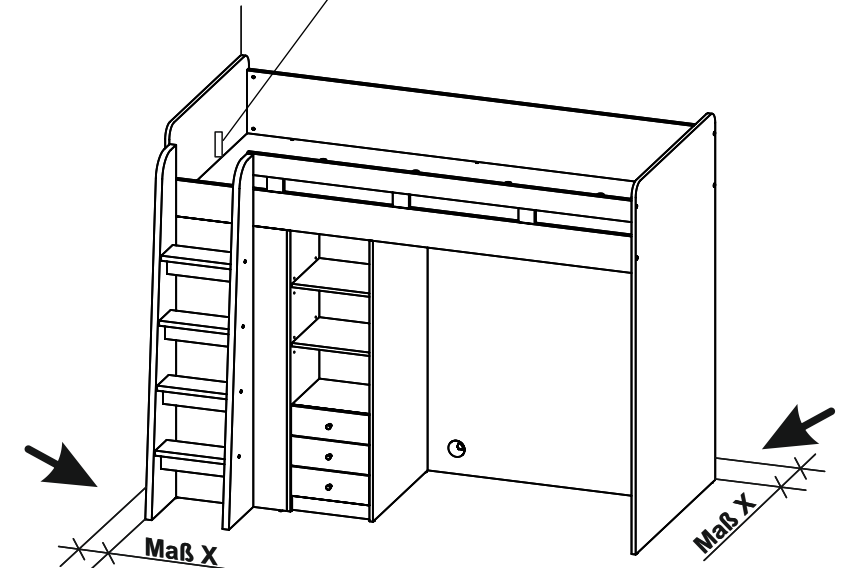
L'écart entre le lit à jouer et le mur (dimension X) ne doit pas dépasser les 75 mm, alternativement il doit dépasser les 230 mm. Prière de vous conformer à ces dimensions, car votre enfant risquerait sinon d'être coincé entre le lit et le mur.

WARNUNG !!

Roter Pfeil red arrow / flèche rouge / rode pijl / Flecha roja
siehe Sicherheitstext

Attention! Please note safety instructions
Attention! regardez les informations de sécurité
Opgelet! zie veiligheidsstekst
¡ATENCIÓN! Vea las instrucciones de seguridad

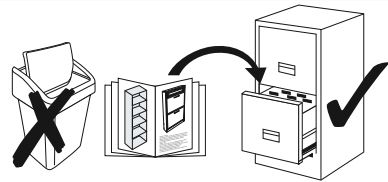
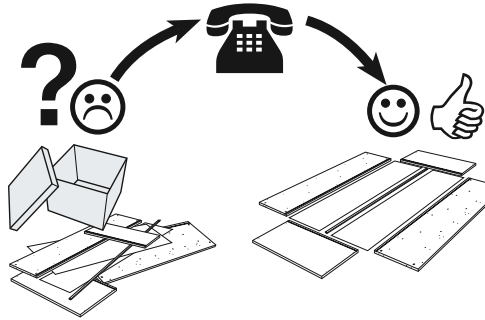
Der Sicherheitsaufkleber darf auf keinen Fall entfernt werden!
For safety-reasons it is prohibited to remove this label!
C'est interdit de retirer l'étiquette de sécurité!
Deze zelfklever mag veiligheidshalve in geen geval verwijderd worden!
Está prohibido quitar la etiqueta de seguridad.



Service • Assistenza • Dienstverlening • Serwis Servis • Szerviz • Servicio • Usluga • Сервисная Служба

Name • Nom • Nome • Naam • Nazwa Jméno • Název • Név • Denumire Nombre • Ime • Isim • Название	UNIT
Nr. • No. • N° • Номер • Č. • Sz. • Ne	22-365-66-2
Typ • Type • Tip • Típus • Típo • Тип	01

shop • geschäft • boutique • sklep • winkel • магазин
negozio • bolt • tienda • obchod • dučan • mağaza • magazin

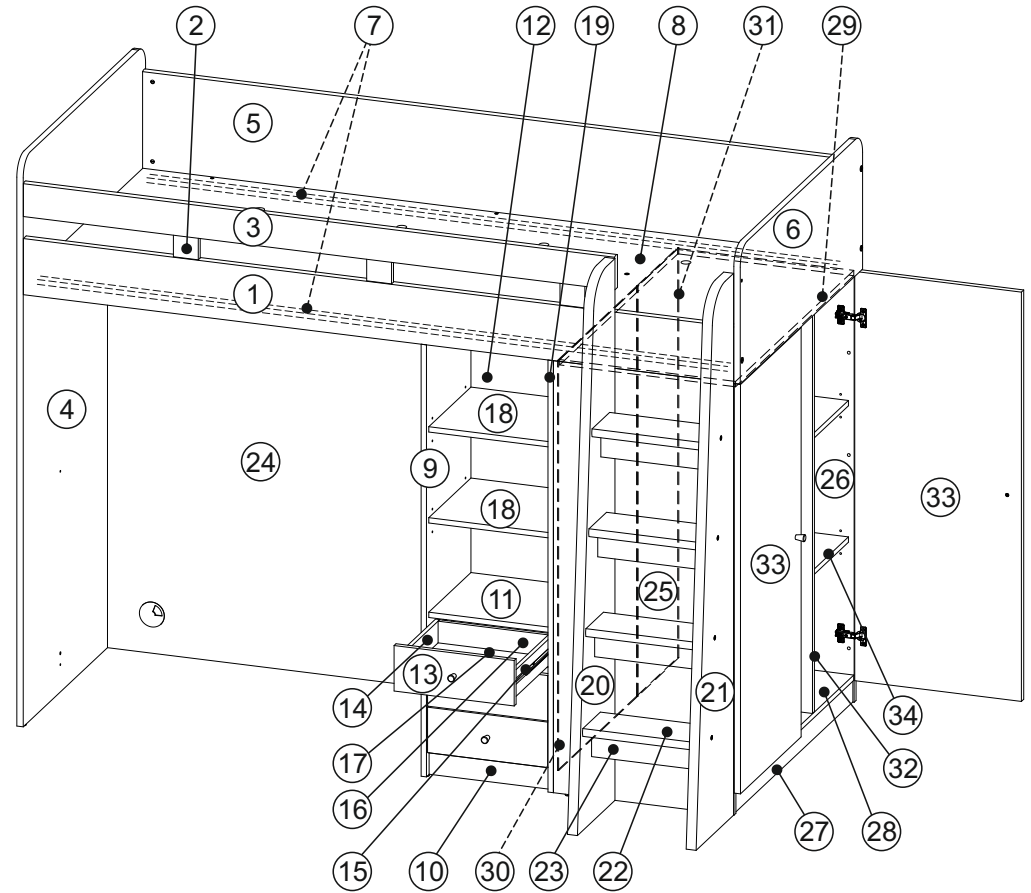
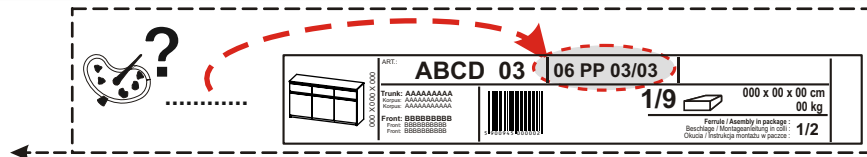


B1	ϕ 8x28 x77
B5	ϕ 8x50 x44
T1	x26
M1	x26
K1	7x50 x16
K2	7x70 x9
G17	x6
G6	x6
G7	x1
F15	x14
W1	x16

P12	3,5x35 x6
S14	4x40 x14
J23	x6
F1	x10
P33	x40
U18	x5
P5	4x30 x5
C8	ϕ 60 x1
Y0	KR0 x4
S8	4x13 x8




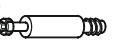

L21	x2
P13	3,5x13 x8
J20	x1
F7	x2
S3	3,5x13 x2
R1	246 x6
E4	6,0x8 x12
A1	M4x9 x6
L1	x2

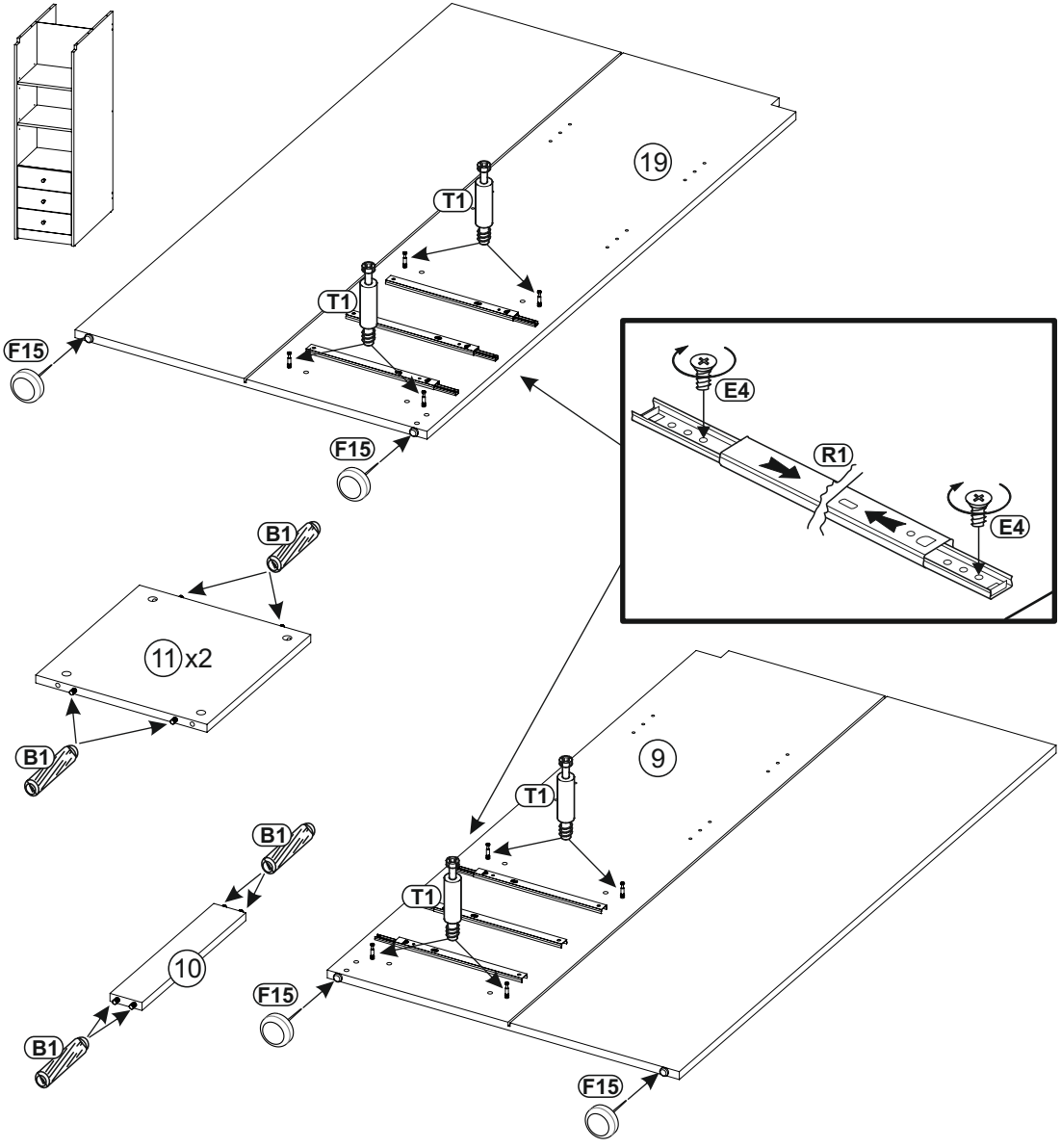
Nr	Ausmaß		St	Colli	
1	2000	158	22	1	2-6
2	62	70	15	3	2-6
3	1664	95	22	1	2-6
4	1600	946	18	1	1-6
5	2000	315	22	1	2-6
6	384	946	18	1	1-6
7	1984	25	25	2	2-6
8	1998	898	15	1	2-6
9	1242	670	15	1	4-6
10	342	61	15	1	4-6
11	342	326	15	2	2-6, 3-6
12	1180	355	2,5	1	4-6
13	338	128	15	3	4-6
14	300	75	12	3	4-6
15	300	75	12	3	4-6
16	310	75	12	3	4-6
17	321	299	2,5	3	4-6
18	341	326	15	2	3-6
19	1242	670	15	1	4-6
20	1525	290	28	1	5-6
21	1525	290	28	1	5-6
22	306	138	22	4	5-6
23	306	80	22	4	5-6
24	1242	1119	15	1	1-6
25	1216	508	15	1	3-6
26	1216	508	15	1	3-6
27	914	61	15	2	3-6
28	914	495	15	1	3-6
29	914	495	15	1	3-6
30	1154	612	3	1	1-6
31	1154	316	3	1	1-6
32	1124	494	15	1	3-6
33	1152	469	18	2	4-6
34	300	480	15	2	3-6





0 10 20 30 40 50 60 70 80 90 100 110 120 130 140 150 160 170 180 190 200

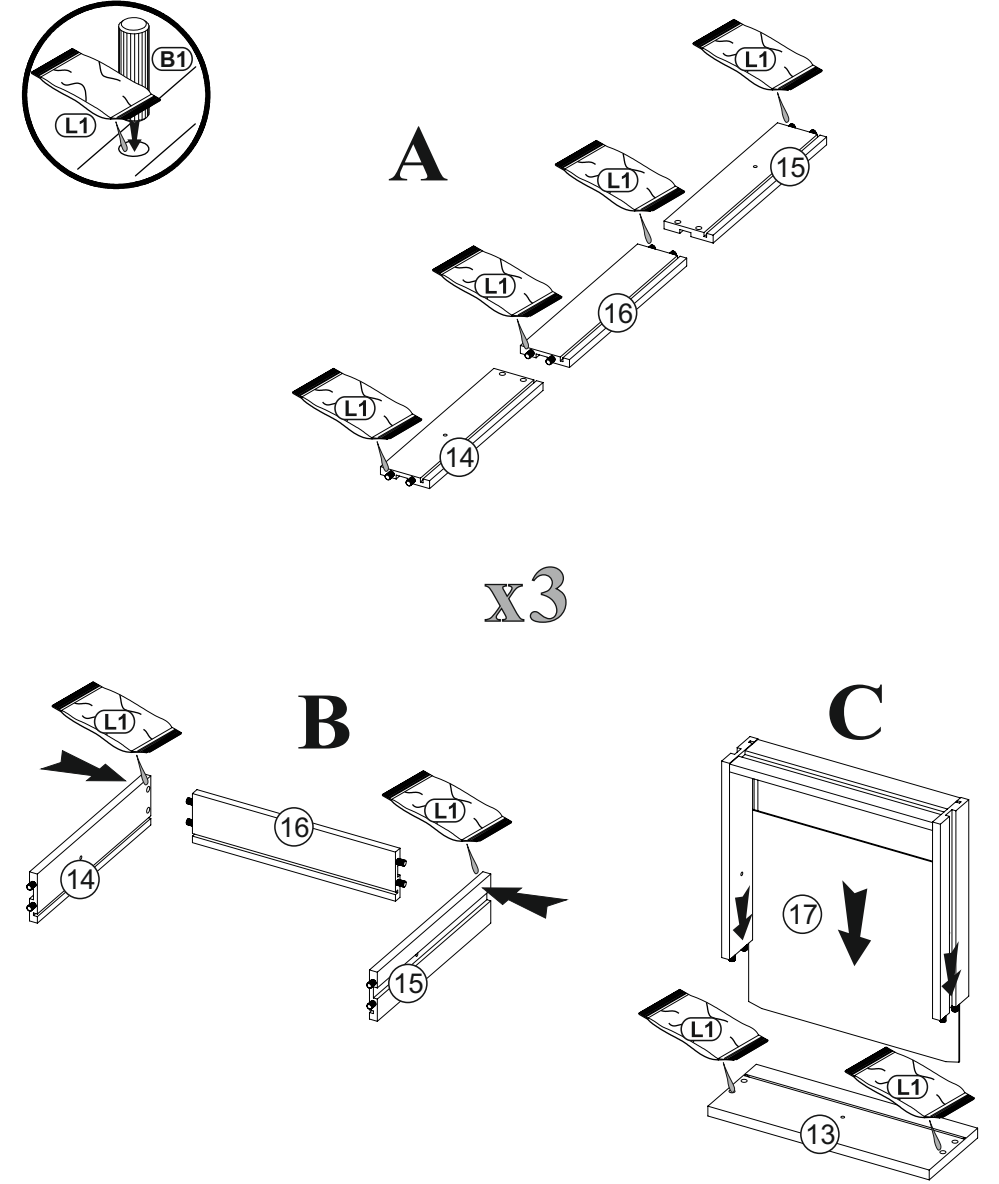
1

- B1**  $\phi 8 \times 28$ x12
- R1**  246 x6
- F15**  x4
- T1**  x8
- E4**  6,0x8 x12

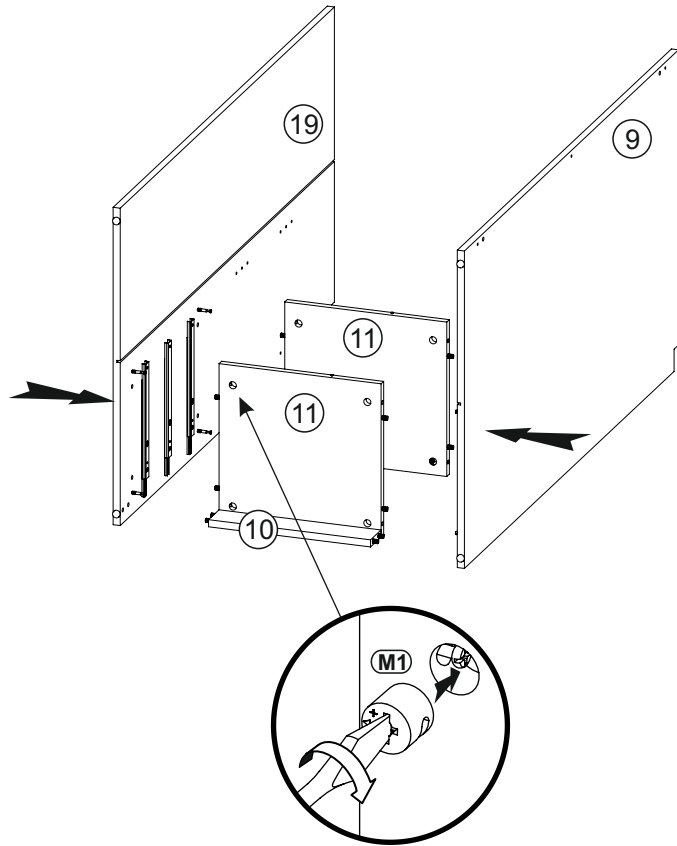


2

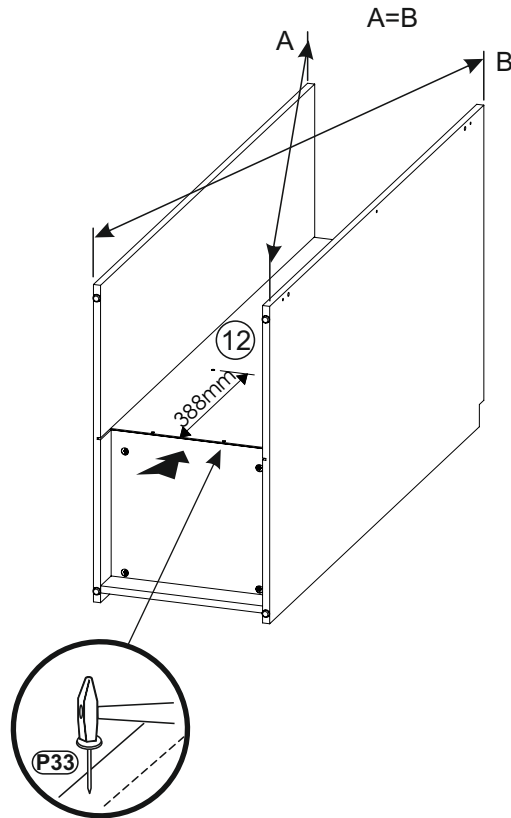
- B1**  $\phi 8 \times 28$ x24
- L1**  x1



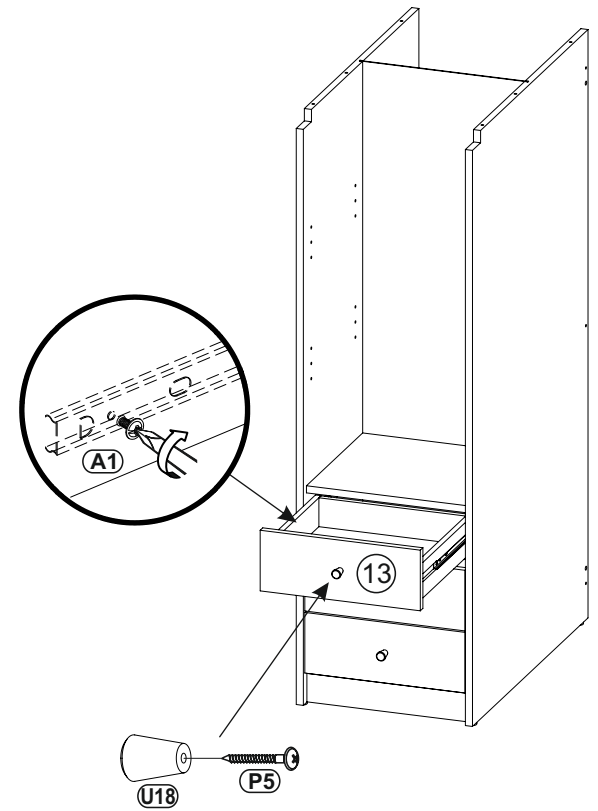
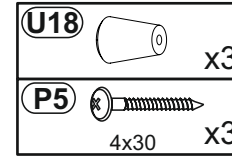
3



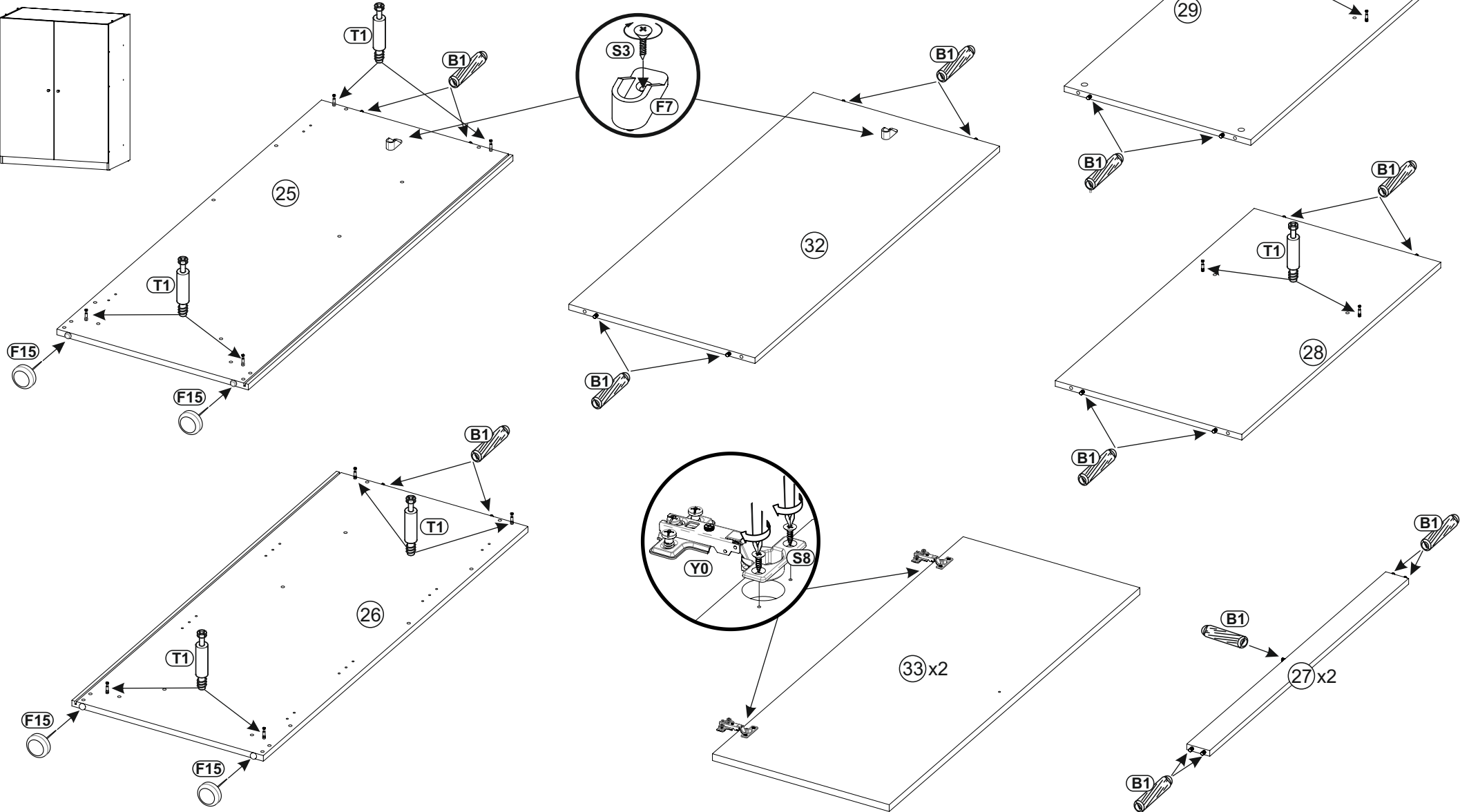
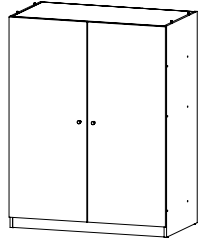
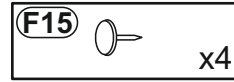
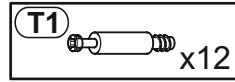
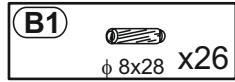
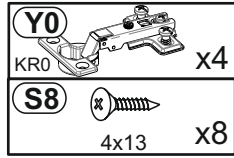
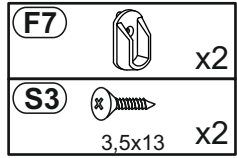
4



5

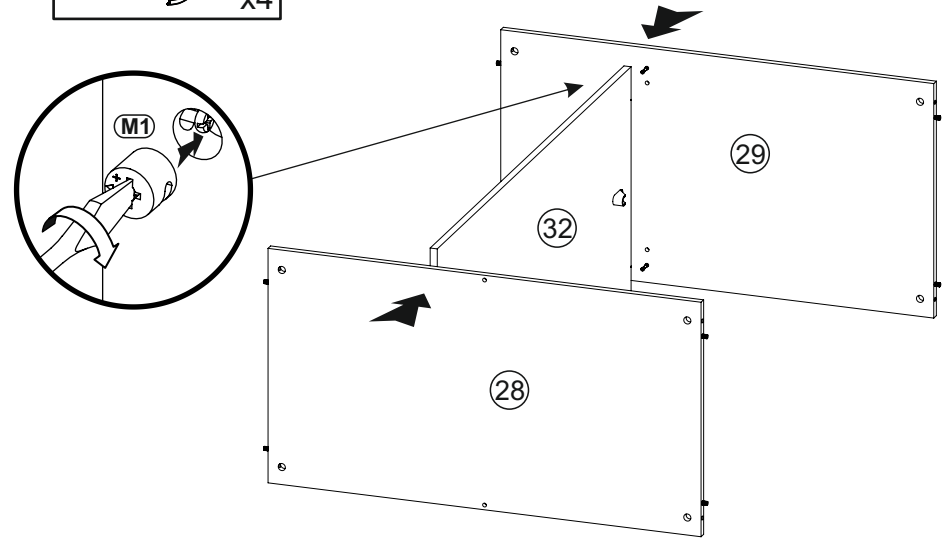


6



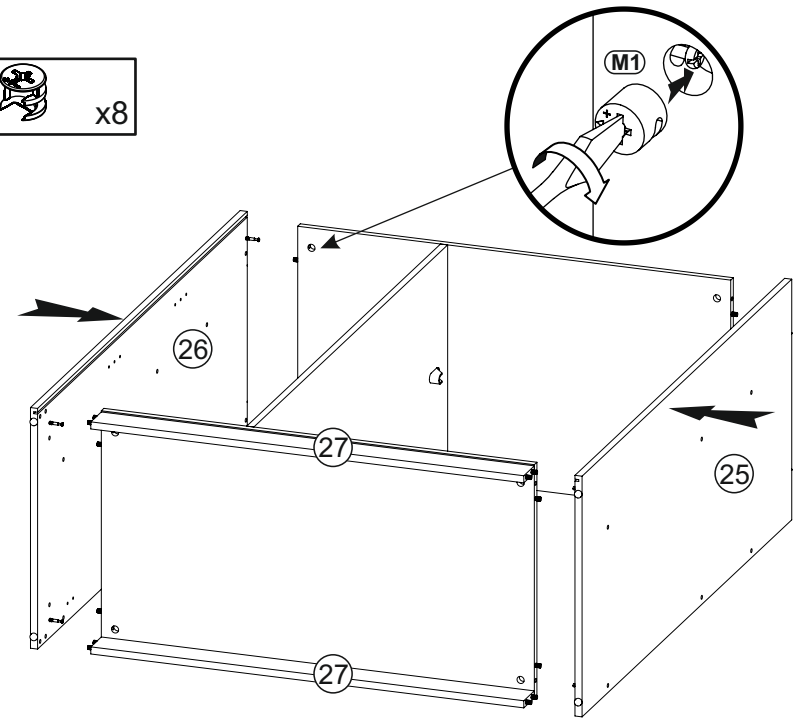
7

M1 x4



8

M1 x8

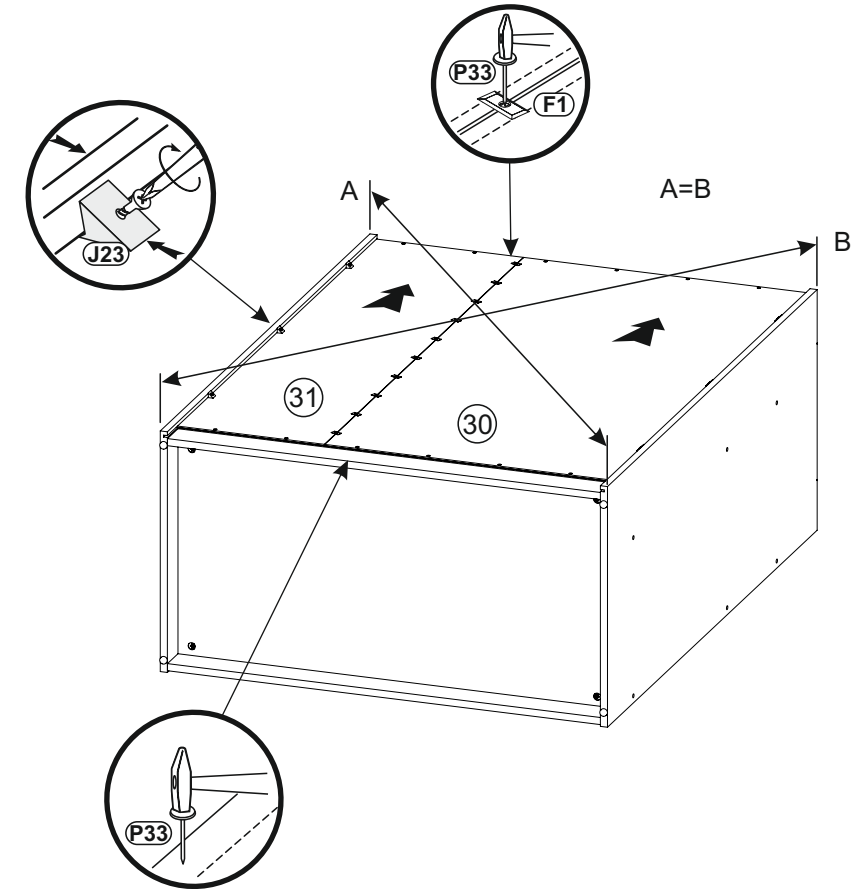


9

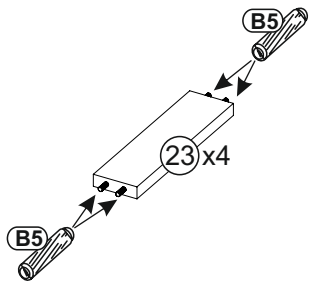
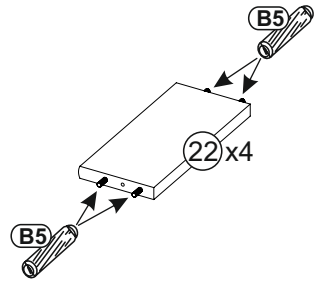
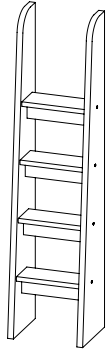
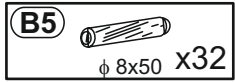
J23 x6

F1 x10

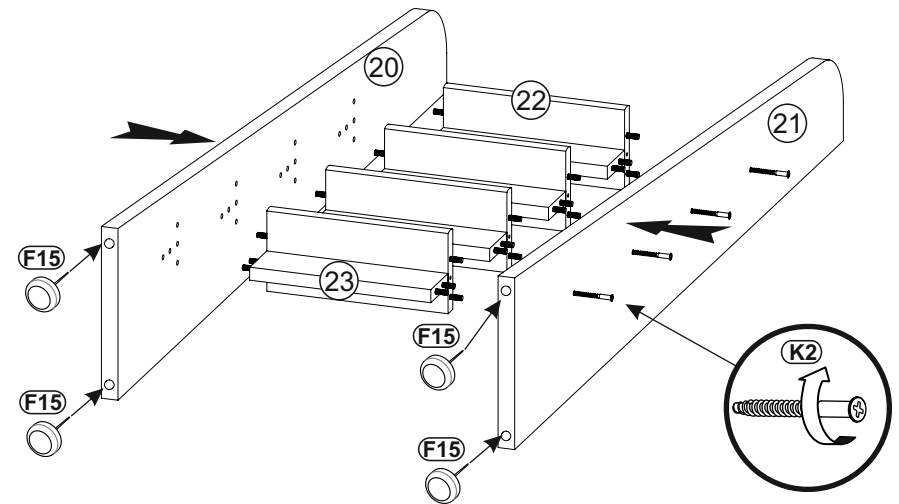
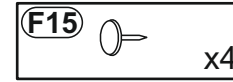
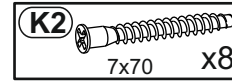
P33 x22



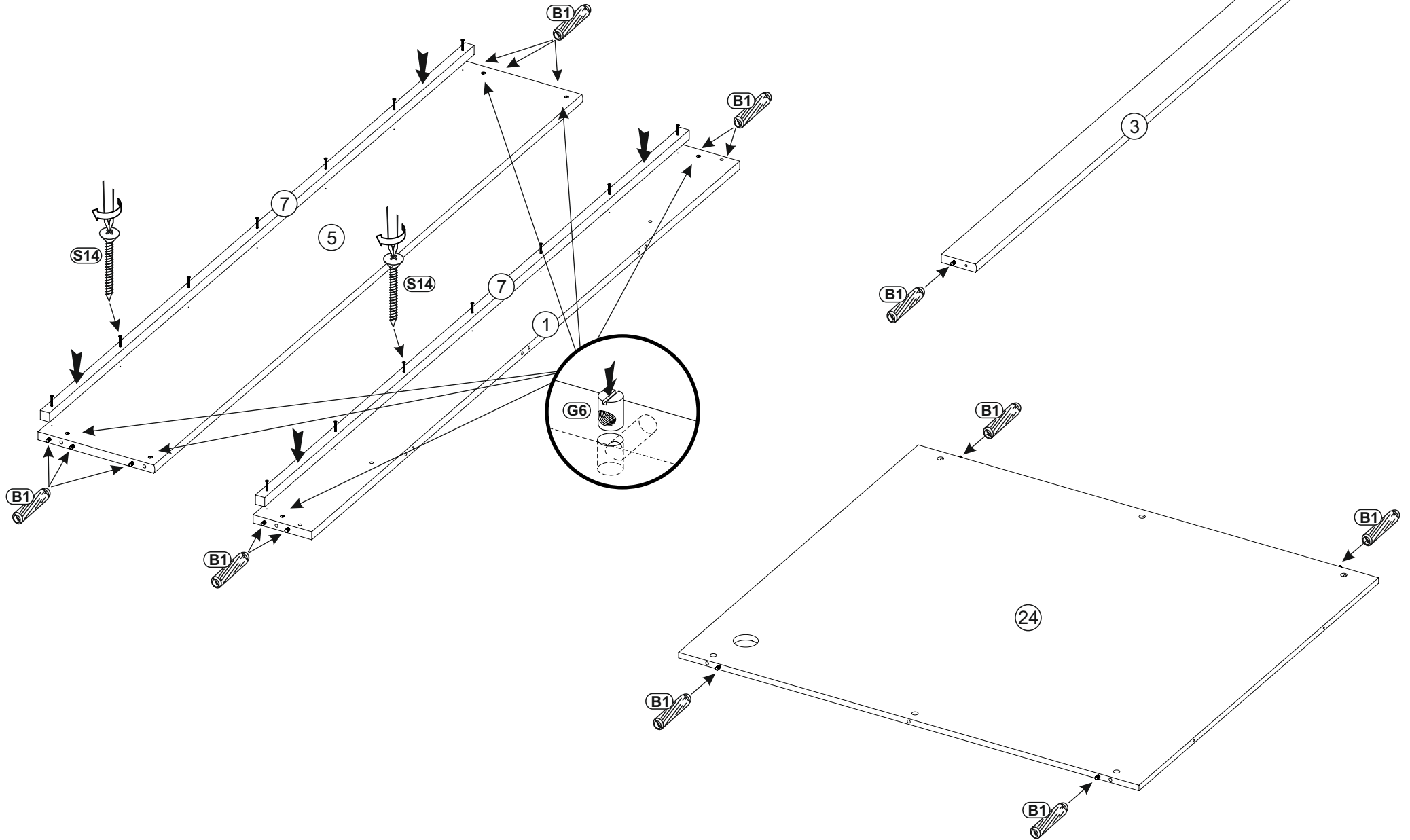
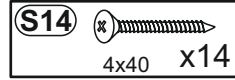
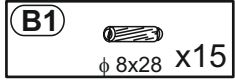
10



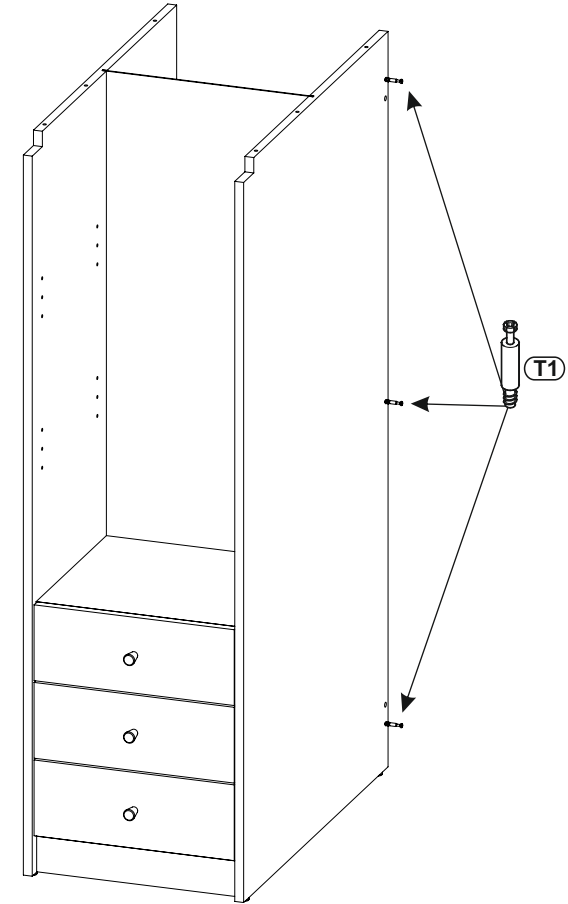
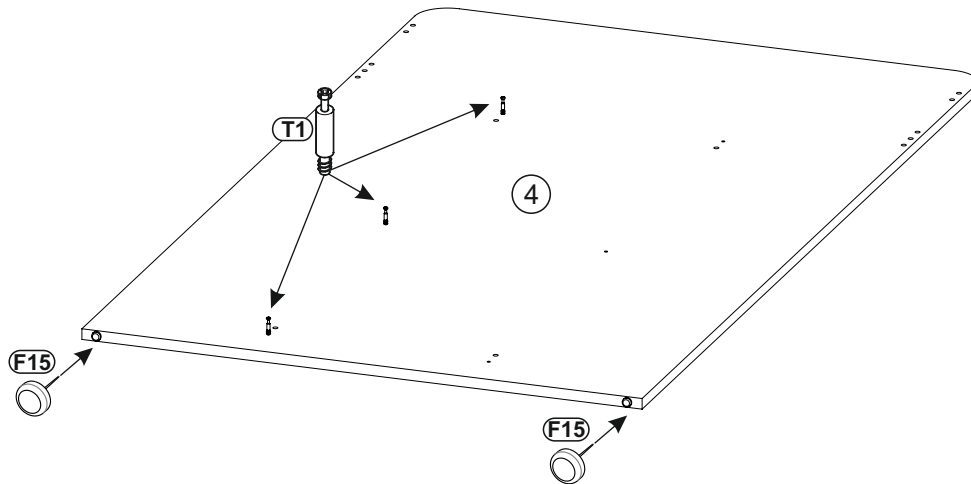
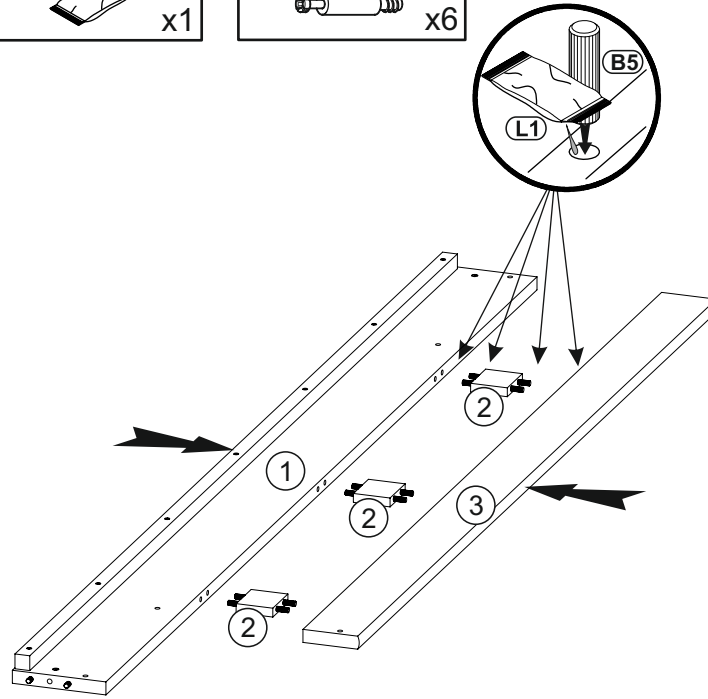
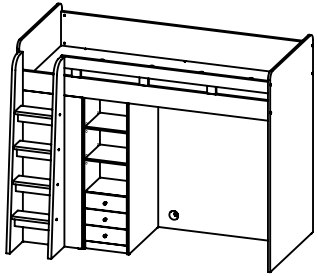
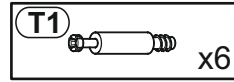
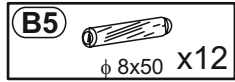
11



12

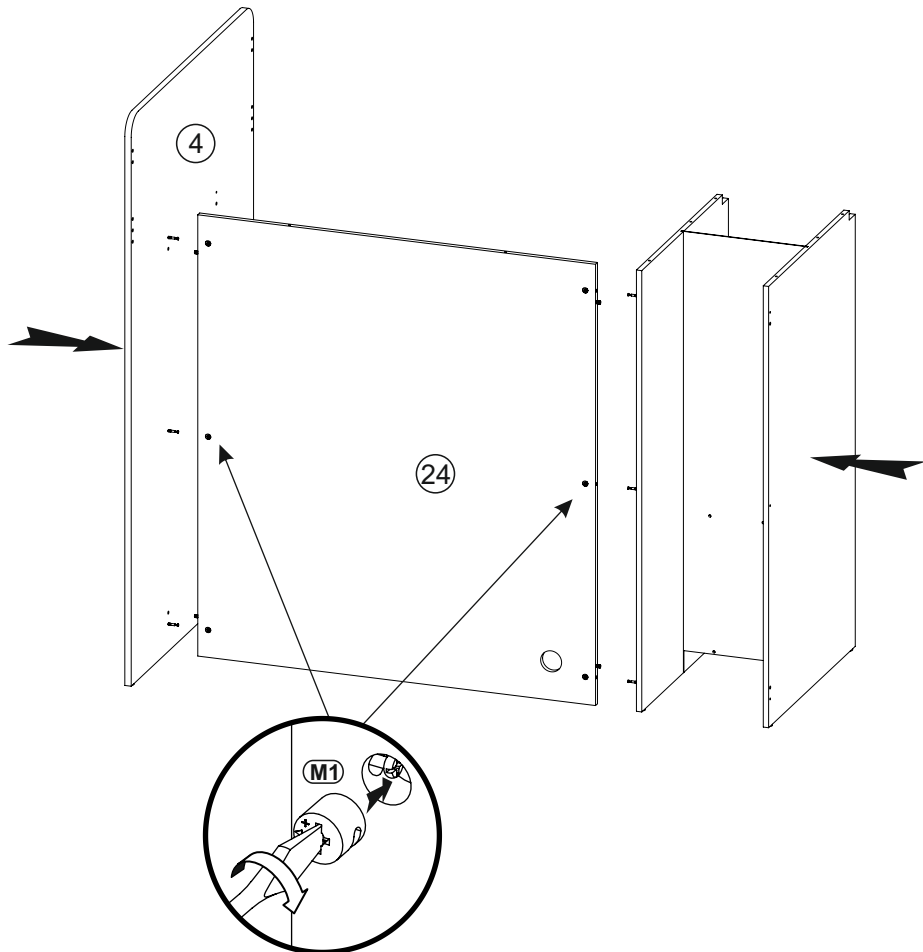
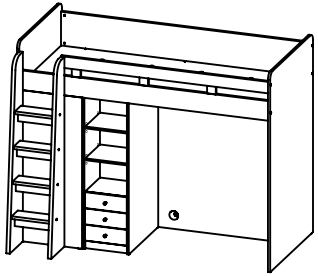


13L





14L

M1  x6

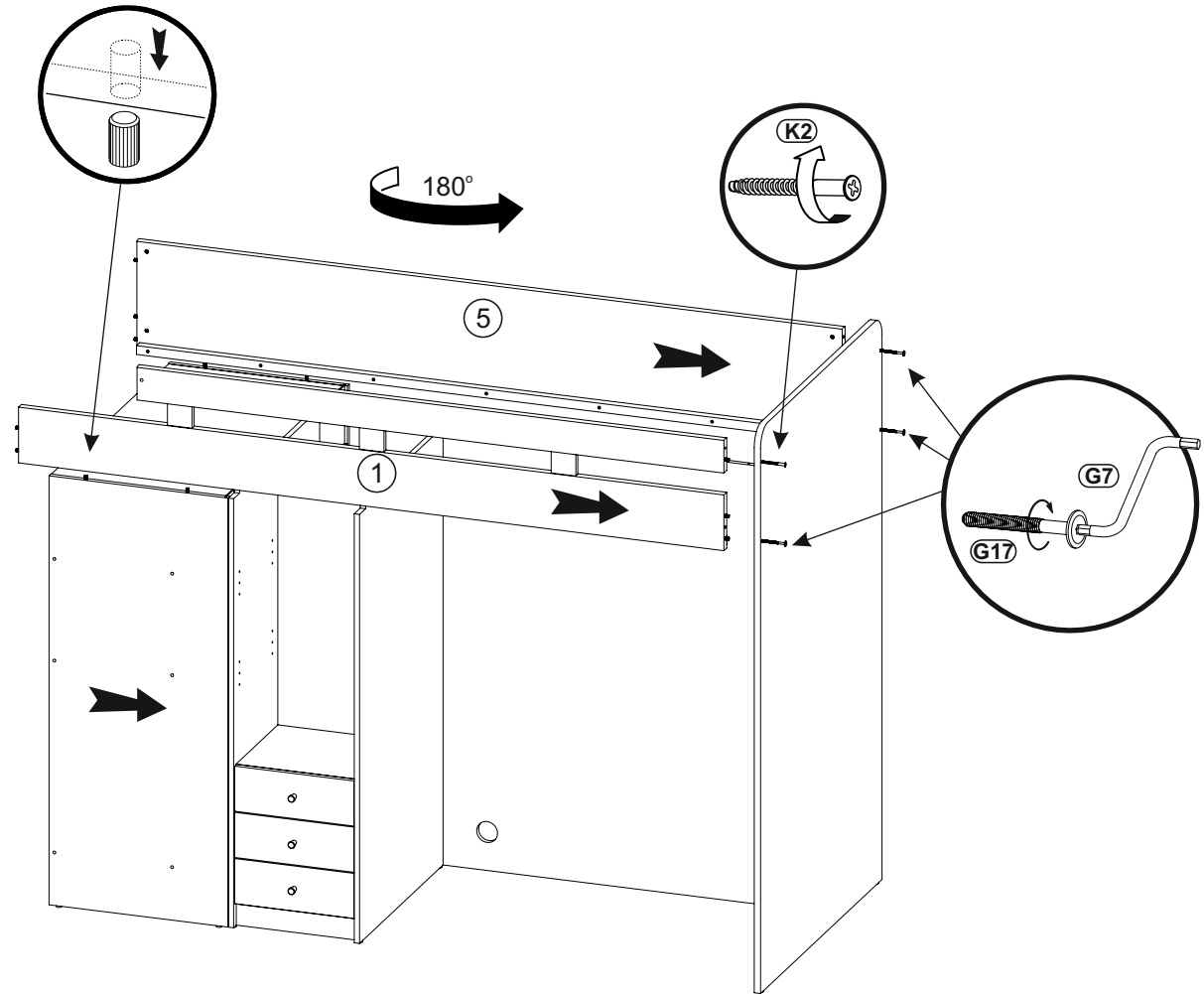


15L

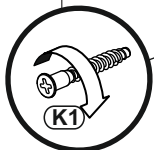
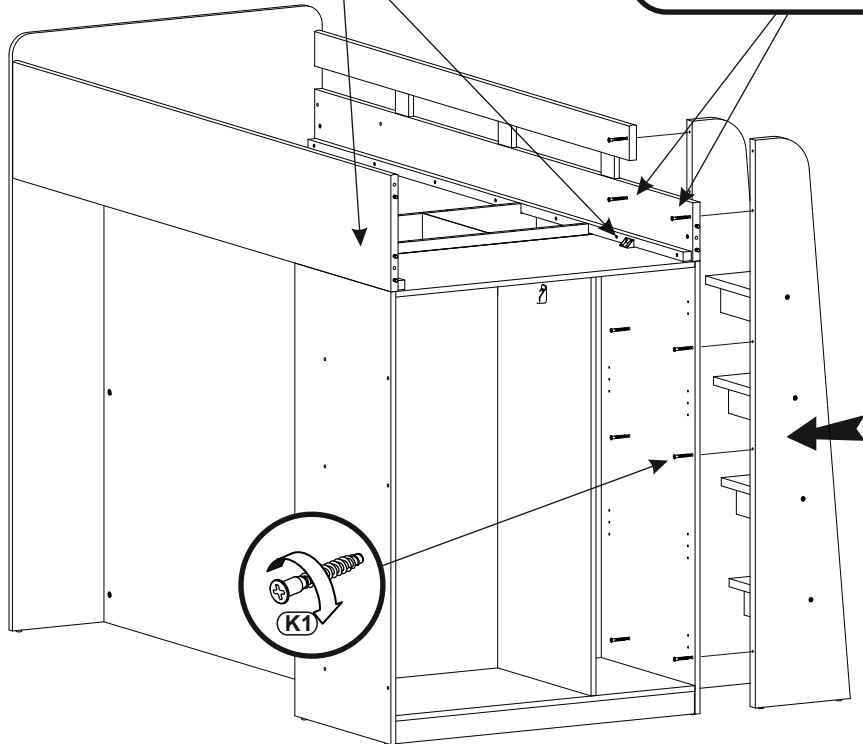
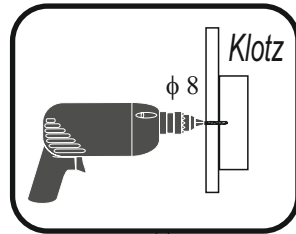
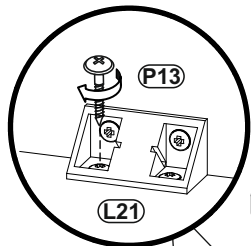
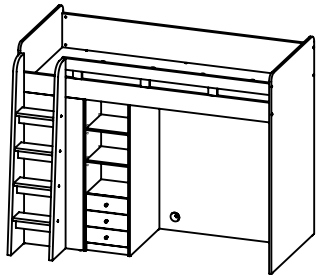
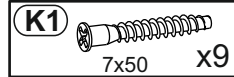
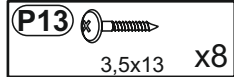
K2  7x70 x1

G17  x3

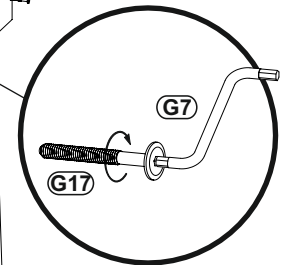
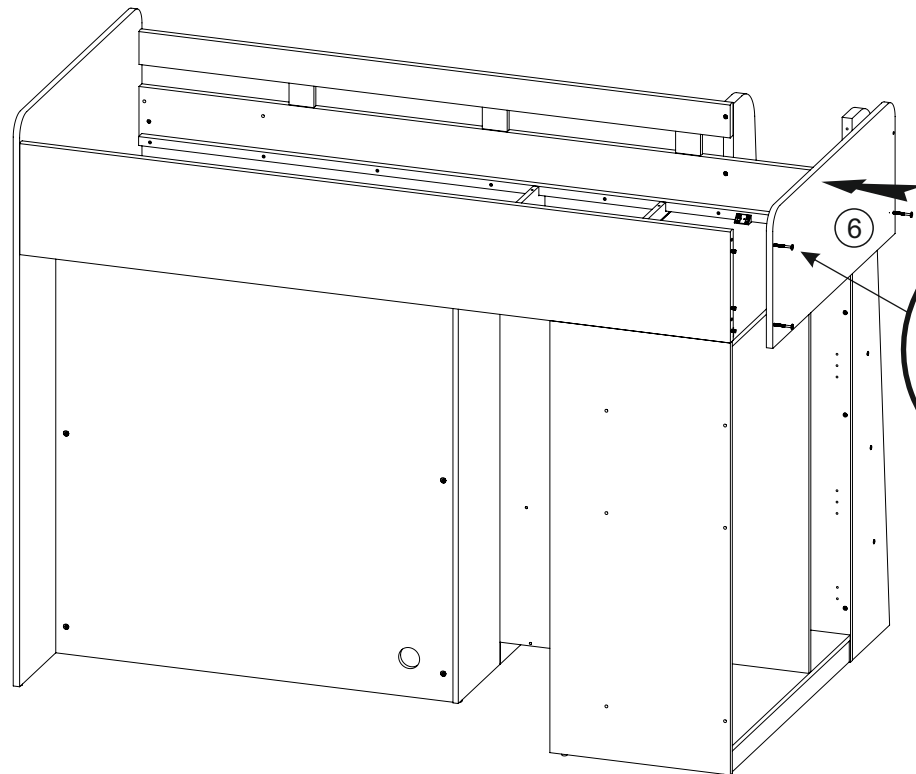
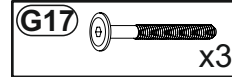
G7  x1



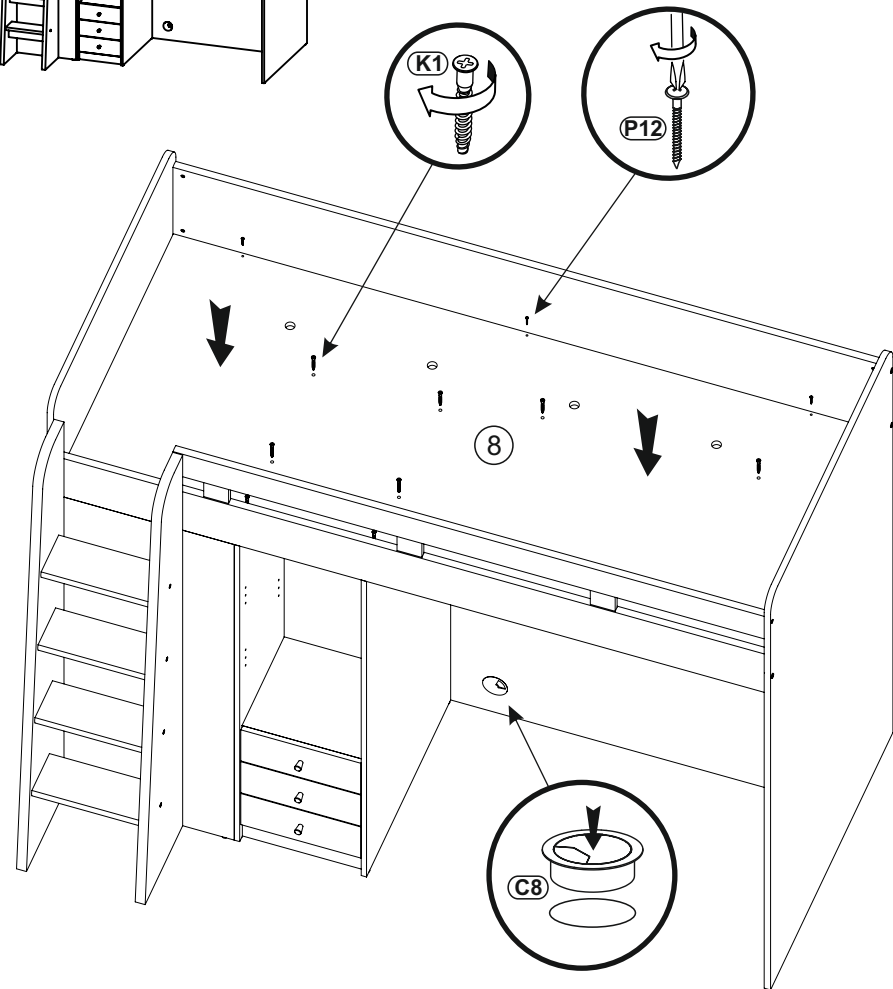
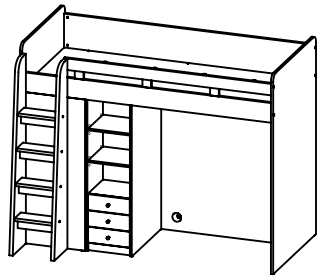
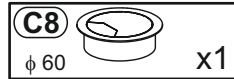
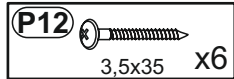
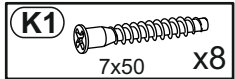
16L



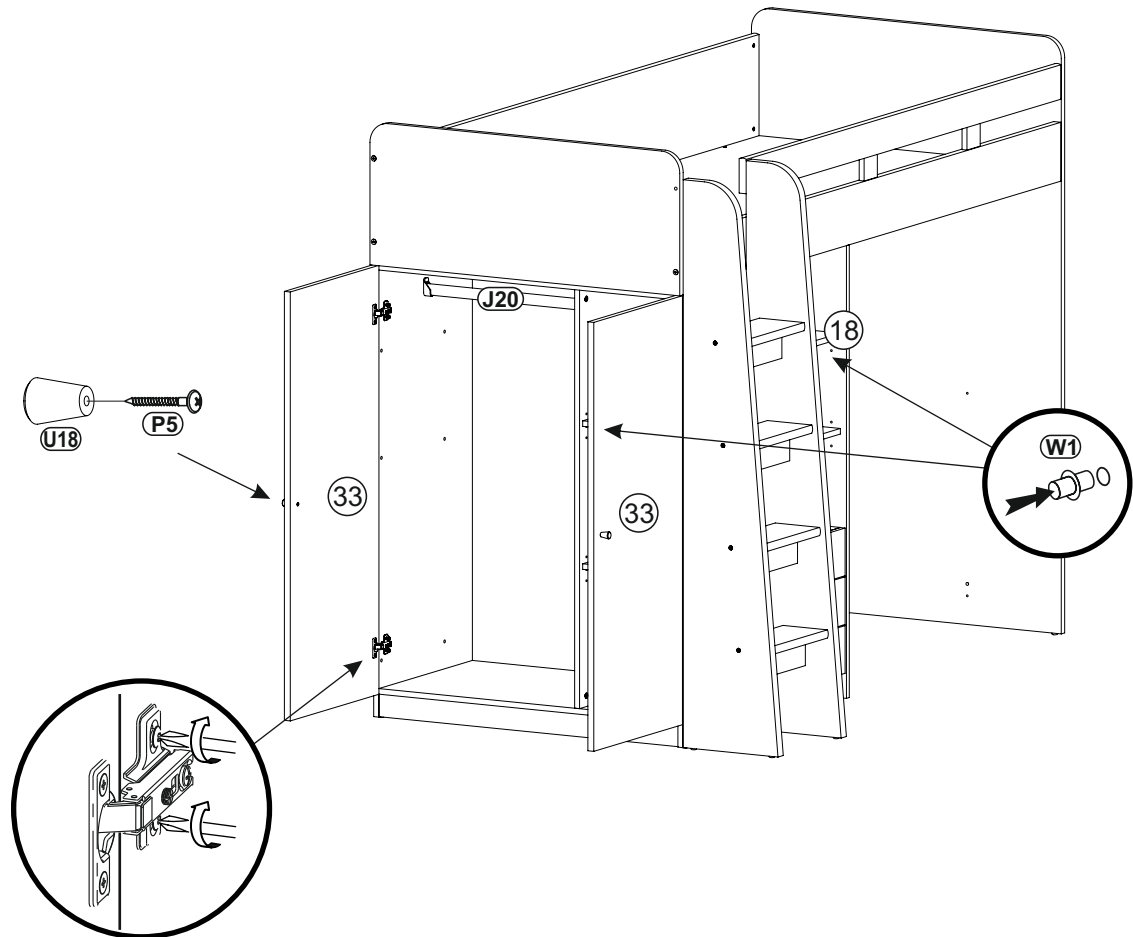
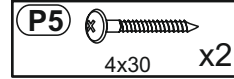
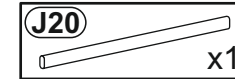
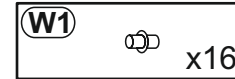
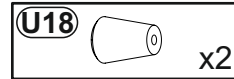
17L



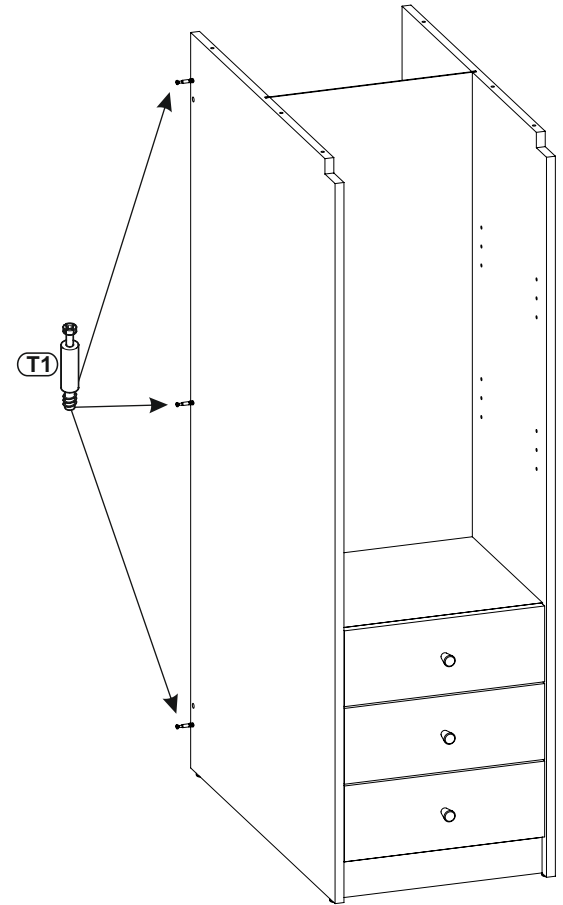
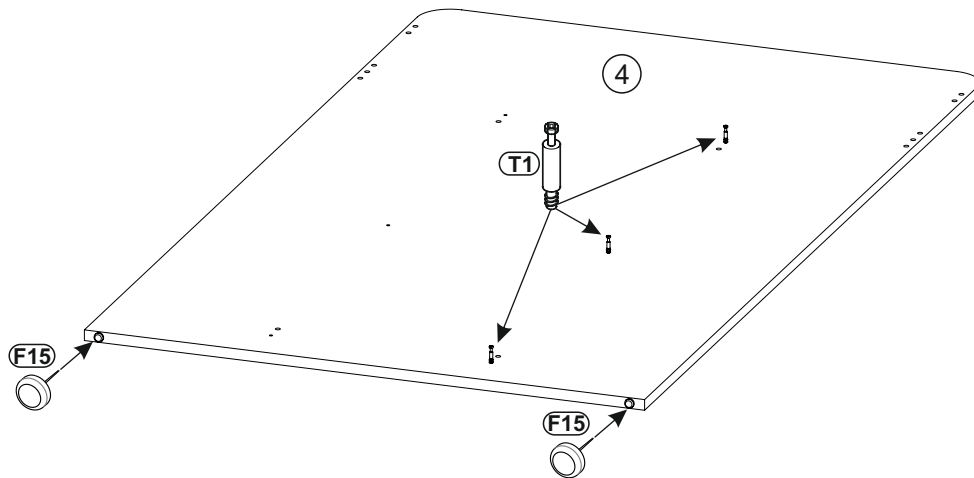
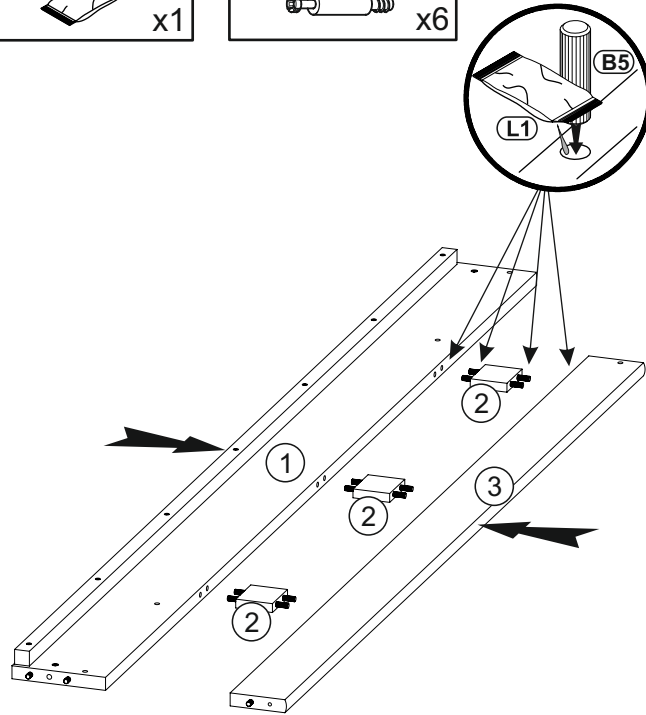
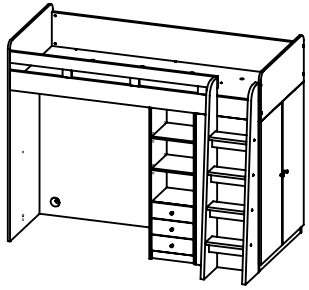
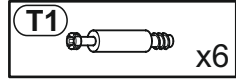
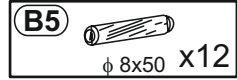
18L



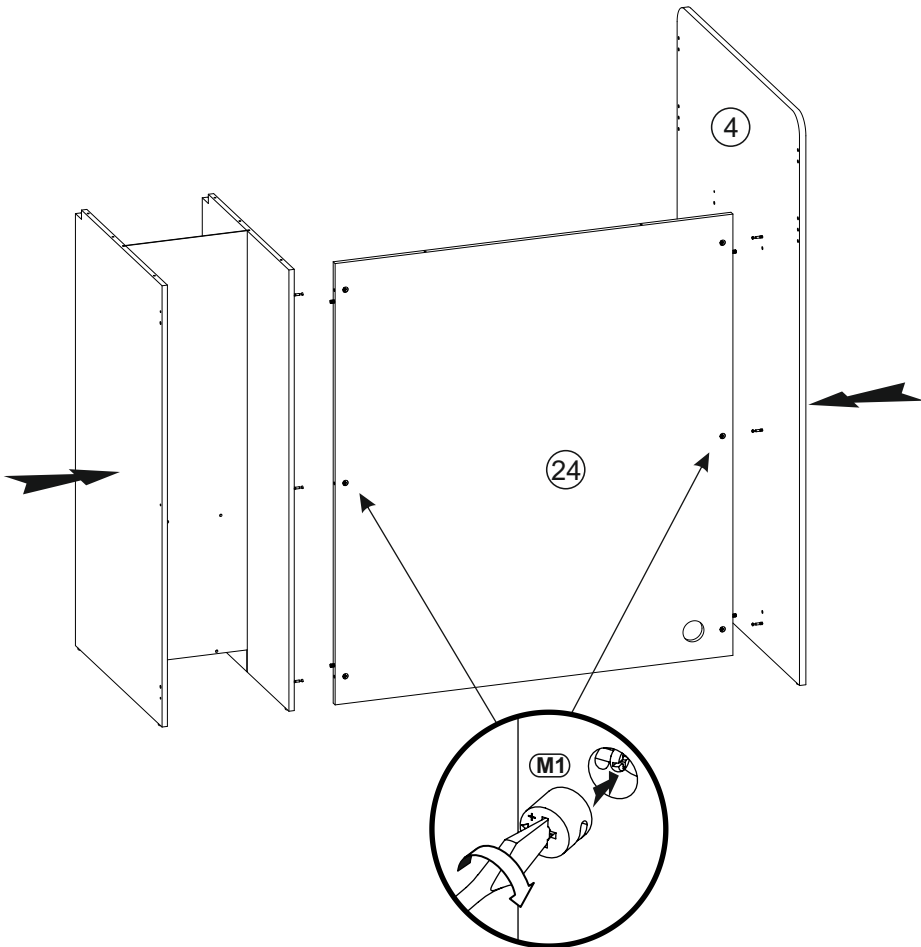
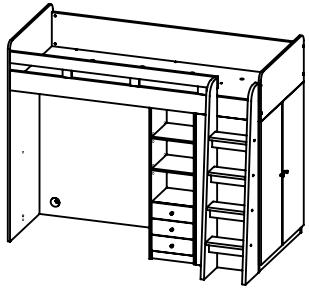
19L



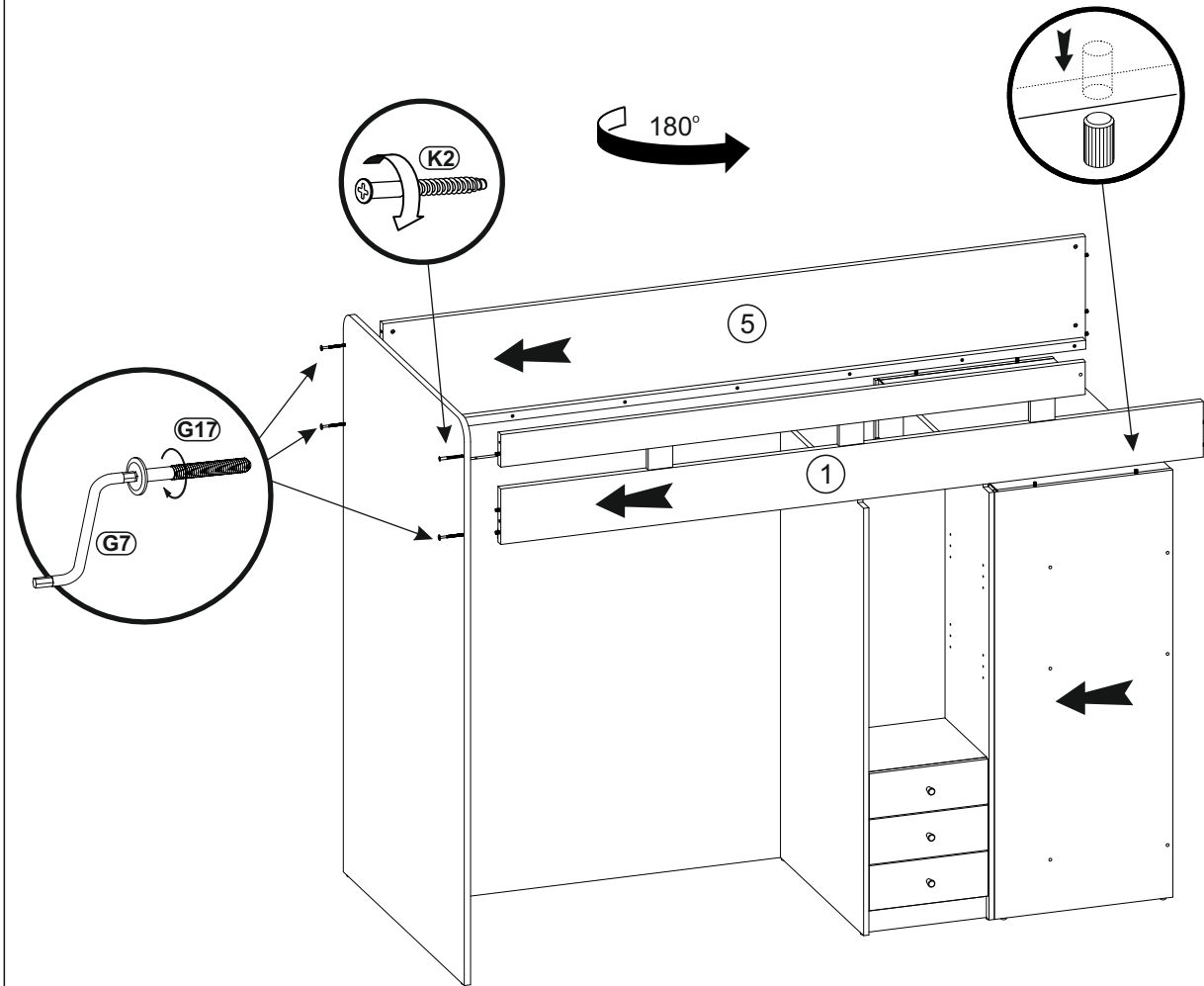
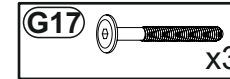
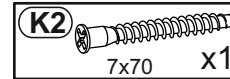
20R



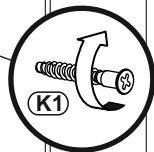
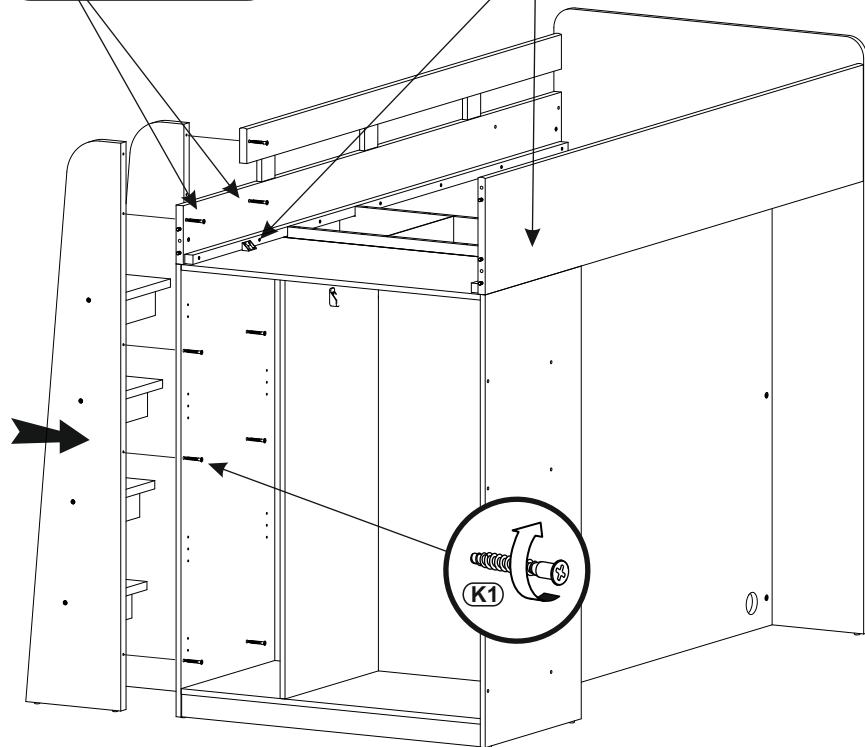
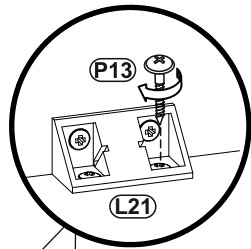
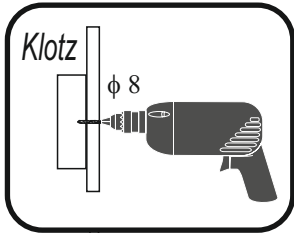
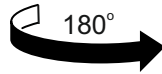
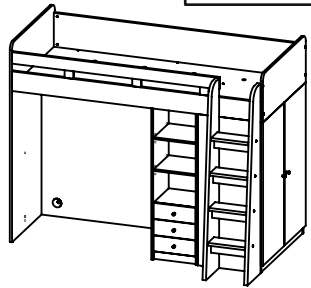
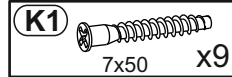
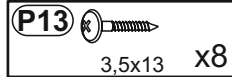
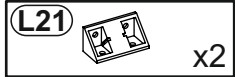
21R



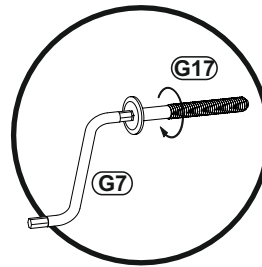
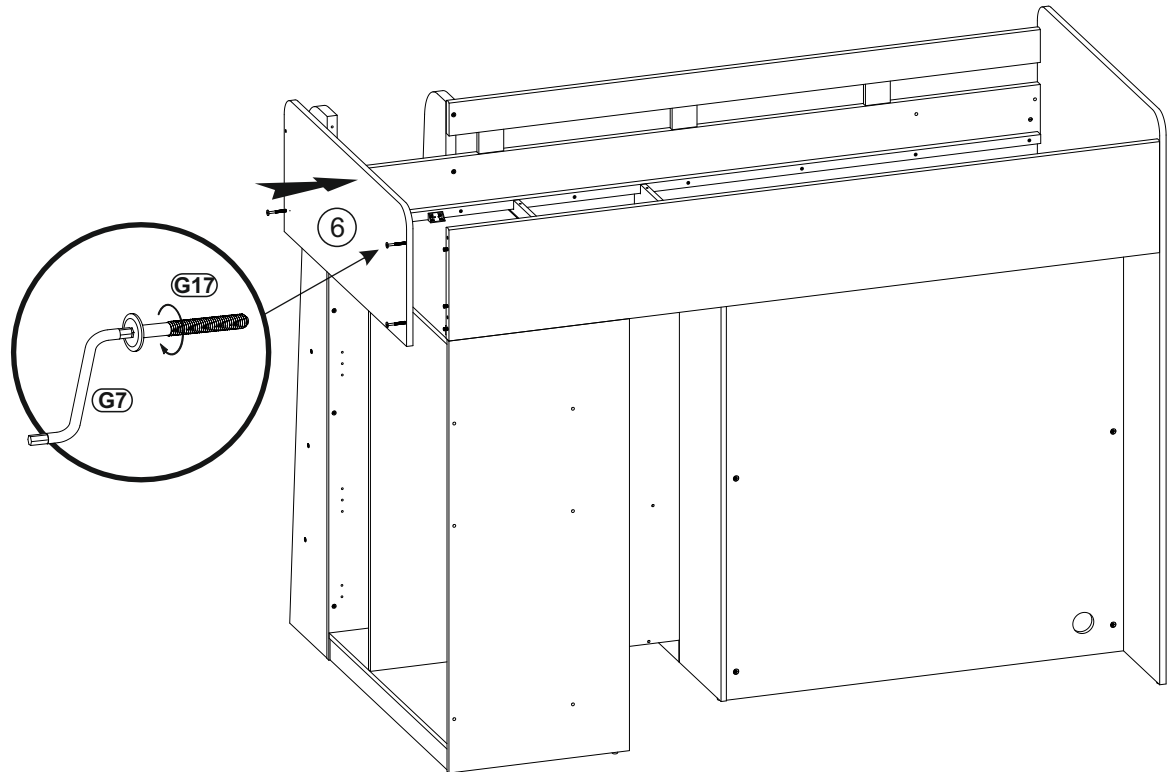
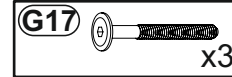
22R



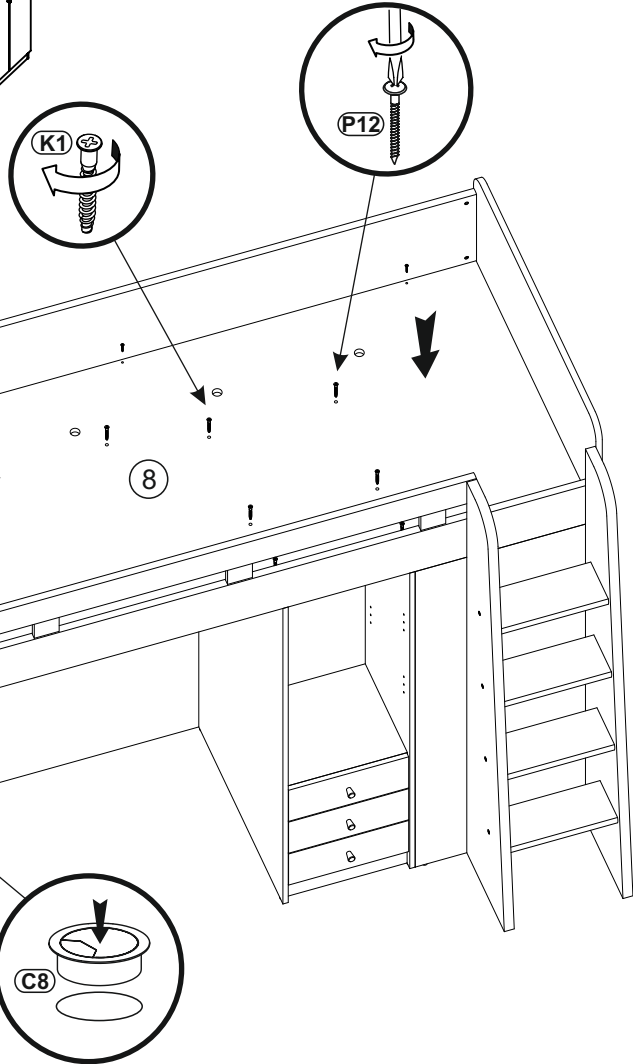
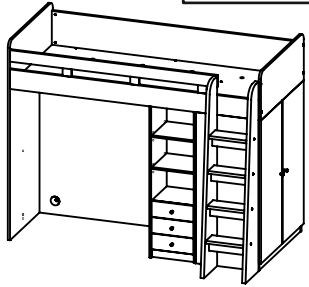
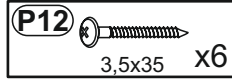
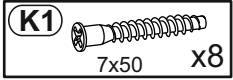
23R



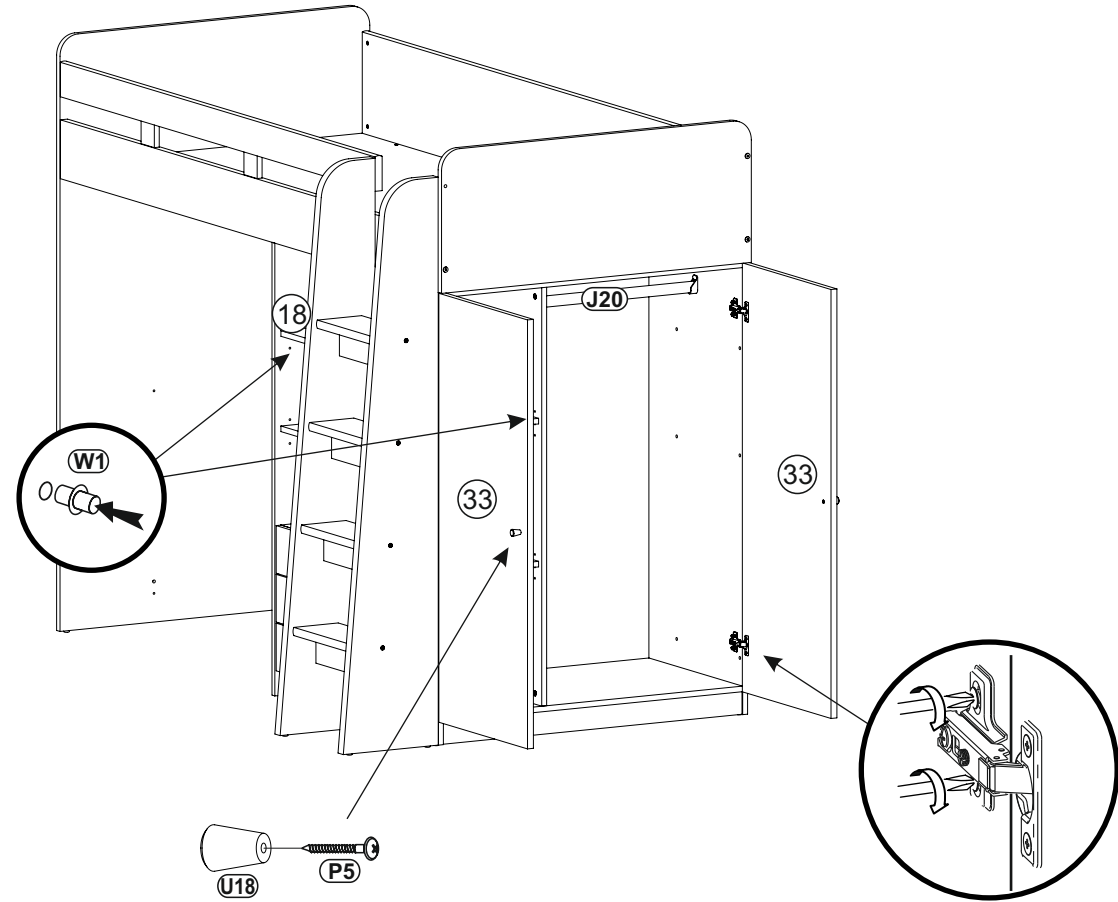
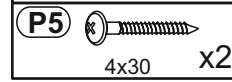
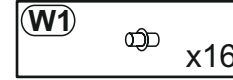
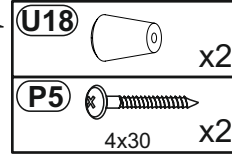
24R



25R



26R



GB

Instructions for furniture maintenance

- The maintenance consists in regular cleaning the external and internal surfaces of the furniture.
- Remove any?stains or dirt regularly. The fresh stains are usually to be removed easier and completely
- Materials and agents for maintenance:

RECOMMENDED : soft fabric cloths while using proper cleaning and maintenance agents (it is recommended to apply commonly used foams and emulsions) however, before using them it is advisable to do the test on the invisible surface with the agents designed for using for this type of material

UNACCEPTABLE : rough sponges, scratchers, detergents, chemical solvents, polishes powders containing abrasive materials and it is also inadvisable to soak with a great amount of water.

PL

Wskazówki na temat Konserwacji mebli

- Konserwacja polega na regularnym czyszczeniu zewnętrznych i wewnętrznych powierzchni mebla.
- Na bieżąco usuwać plamy i zabrudzenia. Świeże plamy dają sie zazwyczaj lżej i najczęściej w całości usunąć
- Materiały i środki do konserwacji:

ZALECANE: ściereczki z miękkiej tkaniny z użyciem odpowiednich środków czyszcząco -konserwujących (zaleca sie stosowanie ogólnie dostępnych pianek i emulsji) jednak przed użyciem środków czyszcząco - konserwujących zaleca sie przeprowadzenie testu na powierzchni niewidocznej środkami przeznaczonymi dla tego typu tworzywa

NIEDOPUSZCZALNE: twarde gąbki, drapak, detergenty, rozpuszczalniki chemiczne, pasty proszki zawierające środki ściernie oraz niewskazane jest moczenie dużą ilością wody.

DE

Anweisung zur Möbelpflege

- Pflege bedeutet regelmäßige Reinigung der äußeren und inneren Möbeloberfläche
- Flecken und Verschmutzungen laufend entfernen. Neue Flecken lassen sich gewöhnlich leicht und häufig völlig entfernen
- Pflegestoffe und -mittel:

EMPFEHLENSWERT: Lappen aus weichem Stoff und entsprechendes Reinigungspflegemittel (empfehlenswert sind handelsübliche Schäumen und Emulsionen) allerdings wird vor der Anwendung der Reinigungspflegemittel ein Test auf der unsichtbare Oberfläche empfohlen

UNZULÄSSIG: harte Schwämme, Schrubber, Spülmittel, chemische Lösungsmittel, Pasten Pulver mit Schleifmittel sowie Nassmachen mit viel Wasser.

CZ

Pokyny pro údržbu nábytku

- Údržba spočívá v pravidelném čištění vnějších a vnitřních povrchů nábytku.
- Škvry a nečistoty okamžitě odstraňujte. Čerstvé škvry je možné snadněji a nejčastěji zcela odstranit
- Materiály a prostředky k údržbě:

DOPORUČENÉ: hadříky z měkké látky s použitím vhodných čistících a konzervačních prostředků (doporučuje se používání všeobecně přístupných pének a emulzí) avšak před použitím čistících a konzervačních prostředků se doporučuje provést test na neviditelné části, a to prostředky určenými pro tento typ látky.

NEDOVOLENÉ: tvrdé hubky, škrábaky, detergenty, chemické rozpouštědla, pasty prášky obsahující brusné prostředky a nedoporučuje se močit příliš velkým množstvím vody.

FR

Indications concernant la conservation des meubles

- La conservation consiste à un nettoyage régulier des surfaces externes et internes du meuble.
- Effacer les taches et les salures immédiatement. D'habitude, les taches fraîches sont plus faciles à effacer.
- Les matériaux et les substances destinés pour la conservation:

RECOMMANDÉS : les chiffons mous, en utilisant les moyens convenables destinés pour nettoyer et conserver les meubles (il est recommandé d'utiliser les crèmes et émulsions accessibles au marché) pourtant, avant d'utiliser un liquide, il est recommandé de faire un test sur une surface invisible avec des liquides destinés pour ce type de matériau

INADMISSIBLES : éponges dures, radaires, détergents, dissolvants chimiques, pâtes-poudres contenant les substances abrasives, il n'est recommandé non plus de mouiller les meubles avec de l'eau.

SK

Pokyny pre údržbu nábytku

- Údržba spočívá v pravidelnom čistení vonkajších a vnútorných povrchov nábytku.
- Škvry a znečistenia okamžite odstraňujte. Čerstvé škvry môže sa ľahko a najčastejšie celkom odstrániť.
- Materiály a prostriedky na údržbu:

ODPORUČENÉ: handričky z mäkkej látky s použitím vhodných čistiacich konzervačných prostriedkov (odporuje sa používanie všeobecne prístupných pen a emulzií) avšak pred použitím čistiacich a konzervačných prostriedkov sa doporučuje provést test na neviditeľnej časti, a to prostriedkami určenými pre tento typ látky

NEDOVOLENÉ: tvrdé hubky, škrabáky, detergenty, chemické rozpúšťadla, pasty prášky obsahujúce brusné prostriedky a neodporuje sa močiť príliš veľkým množstvom vody.

NL

Aanwijzingen voor het onderhoud van meubels

- Het onderhoud houdt het regelmatig reinigen van de meubels in.
- Verwijder steeds vlekken en vuil. Verse vlekken zijn gewoonlijk gemakkelijker en vaak in hun geheel te verwijderen.
- Onderhoudsmaterialen en -middelen:

AANBEVOLEN: doeken van zachte stof met reinigingsmiddelen (het gebruik van algemeen verkrijgbare schuim en emulsies wordt aanbevolen). Voer voor het gebruik van de reinigings- en onderhoudsmiddelen een test uit op een onzichtbare plaats met middelen die bestemd zijn voor dat soort materiaal.

AFGERADEN: harde sponzen, krabbers, detergents, chemische oplosmiddelen, pasta's en poeders die schuurmiddelen bevatten. Het wordt ook afgeraden om grote hoeveelheden water te gebruiken.

HR

Savjeti za Održavanje namještaja

- Održavanje se sastoji od redovitih čišćenja vanjskih i unutarnjih površina namještaja.
- Redovito uklanjati mrlje i prljavštine. Svježe mrlje mogu biti lakše i najčešće u potpunosti uklonjene.
- Materijali i sredstva za održavanje:

PREPORUČAMO: korištanje krpica od mekih tkanina i odgovarajuća sredstva za čišćenje i održavanje (preporuča se koristiti pjene i emulzije dostupne u prodaji) - ali prije nego počnete koristiti sredstva za čišćenje i održavanje, preporučljivo je provesti test tog sredstva na nevidljivoj površini materijala.

NEDOVOLJENA SREDSTVA: tvrda spužva, grebalice, deterdženti, hemijska otapala, sredstva u obliku pasti ili praška, koja sadrže abrazivna sredstva, ne preporuča se namakanje velikim količinama vode.

IT

Indicazioni relative alla conservazione dei mobili

- La conservazione consiste in una pulizia sistematica delle superfici interne ed esterne del mobile.
- ?- Togliere le macchie e sporchie immediatamente poiche lo sporco fresco solitamente ed interamente e piu facile da eliminare.
- ?- Materiali e mezzi per la conservazione:

SI RACCOMANDANO: stracci di tessuto morbido con aggiunta di adeguati prodotti per la pulizia e conservazione (si raccomanda l'utilizzo di schiume ed emulsioni generalmente accessibili nel commercio). Tuttavia, prima di applicare tali prodotti, scelti in base alla superficie da trattare, occorre eseguire il test su una zona meno visibile.

SONO VIETATI: spugne dure, raschiatori, detergenti, paste e polveri contenenti sostanze abrasive. Inoltre, e da evitare di bagnare i mobili con l'acqua.

TR

Mobilya bakım talimatı

- Mobilya bakımı, mobilyanın iç ve dış yüzeylerinin muntazam bir biçimde temizlenmesinden oluşur.
- Oluşan leke ve kirlenmeleri derhal giderin. Taze lekeler genellikle kolay ve tümüyle çıkar.
- Mobilya bakım malzeme ve araçları

TAVSİYELER: yumuşak bez ve uygun temizleme-bakım araçları (piyasadaki köpük ve emülsiyonlar) tavsiye edilir. Asıl temizlemeye geçmeden önce kullanacağınız ilacı mobilyanın görünmeyen yüzeyinde test etmeyi ihmal etmeyiniz.

UYARI: sert sünger, tel sünger, tiner, çizici özelliği olan deterjan, toz deterjan asla kullanmayın. Mobilya yüzeylerini fazla ıslatmayın

HU

Bűtor ápolására vonatkozó útmutatók

- Áz ápoláshoz a bűtor külső és belső felületének rendszeres tisztítása tartozik.
- Folyamatosan kell a foltokat és a szennyzedéseket eltávolítani. A friss foltok általában könnyebben és gyakran teljesen eltávolíthatók.
- Ápolási anyagok és szerek:

JAVASOLT: a tisztításhoz puha rongyot (ruhát) és megfelelő ápolási szereket használnak (javasolt a kereskedelemben elérhető habok és emulziók használata) a tisztító-ápolási szerek használata előtt a nem látható (nem szembetűnő) felületen adott szerrel egy próbatesztet kell elvégezni .

TILOS: a kemény szivacs, kaparó, mosószer, vegyi oldószer, sűrűszoerek, szűrőszerek tartalmazó porok és paszták használata, a tisztításhoz nem szabad nagy mennyiségű vizet használni és abban zdatni.

RO

Sfaturi pentru întreținerea mobilei

- Întreținerea constă în curățarea regulată a suprafețelor exterioare și interioare ale mobilierului.
- Petele și murdăria trebuie sc îndepărtate imediat. De obicei, petele proaspete pot să fie mai ușor și complet eliminate.
- Materiale și detergenți de întreținere:

RECOMANDATE: ștergere cu o cârpă moale, și utilizarea unor detergenți pentru curățare și întreținere (este recomandată să utilizați spume disponibile în comerț și emulsii), cu toate acestea, înainte de aplicarea detergenților pentru curățare-întreținere, se recomandă să se efectueze testul pe o suprafață disponibilă invizibilă din acest tip de material

NIČIODATĂ: bureți duri, lavete abrazive, detergenți, solvenți, substanțe chimice, pulberi, paste care conțin abrazive; nu este recomandată nici umezirea cu o cantitate mare de apă

ES

Indicaciones para conservación de los muebles

- La conservación consiste en la limpieza corriente de las superficies externas e internas del mueble.
- Quite las manchas y suciedades según vayan apareciendo. Las manchas recientes suelen quitarse ligera y completamente.
- Materiales y productos para conservación:

SE RECOMIENDAN: trapo de tela suave con la utilización de los productos correspondientes de limpieza y conservadores (se recomiendan las espumas y emulsiones disponibles en el mercado). No obstante, antes de usar el producto de limpieza y conservador se recomienda hacer una prueba en la superficie invisible con los productos apropiados para este tipo de materia.

NO SE ADMITE EL USO DE: esponjas duras, metálicas, detergentes, disolventes, cremas, polvos que contienen agentes abrasivos. Tampoco se puede mojar el mueble con demasiada cantidad de agua.

RU

Рекомендации по уходу за мебелью

- Уход за мебелью предусматривает регулярную протирку внешней и внутренней поверхности мебели.
- Пятна и загрязнения снимают сразу же. Свежие пятна удаляются легче и зачастую полностью.
- Материалы и средства по уходу:

РЕКОМЕНДУЕМЫЕ: тряпочки из мягкой ткани с применением соответственных чистяще-консервирующих средств (рекомендуется применение общедоступных пен и эмульсий). Однако, перед применением чистяще -консервирующего средства следует провести тест на закрытой поверхности мебели.

НЕ РЕКОМЕНДУЕМЫЕ: жесткие губки, наждаки, detergenți, химические растворители, пасты и порошки с содержанием абразивных веществ. Не допускать скопления воды на поверхности мебели.